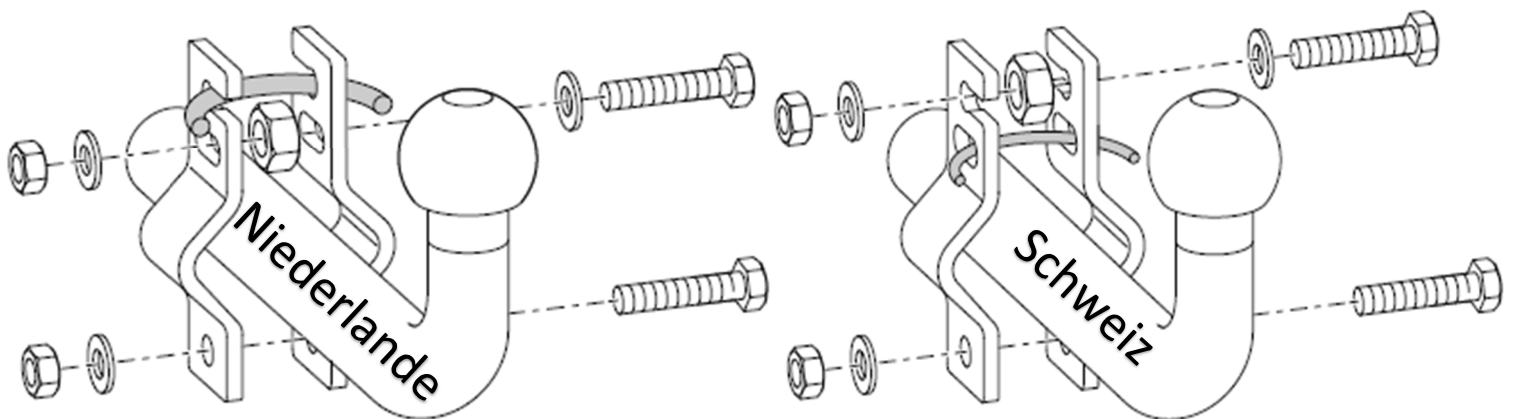


# Reisen in die Niederlande & Schweiz

**Sicherungsseil + Öse sind Pflicht!**



Die gesetzlichen Regelungen sehen spezielle Sicherungseinrichtungen vor, bei dem eine Losreißvorkehrung Pflicht ist und sicherstellt, dass beim Verlieren des Anhängers dieser sich nicht selbstständig macht.

Das heißt, die Befestigung des Seils durch eine Öse ist Pflicht, auch wenn man als Deutscher mit Anhänger oder Caravan in der Schweiz oder in den Niederlanden Urlaub macht. Andernfalls drohen **hohe Bußgelder**.



**Sprechen Sie uns an!**