



NL Gebruiksaanwijzing
Fietsdrager bikeland & bikeland classic

bikeland 350 050 600 001
bikeland classic 350 053 600 001

Inhoudsopgave

1.	Documentinformaties	39
1.1	Geldigheid	39
1.2	Veiligheidsaanwijzingen	39
1.3	Uitleg van symbolen	39
2.	Beveiligingsinformaties	40
2.1	Beoogd gebruik	40
2.2	Veiligheidsaanwijzingen voor het gebruik van de fietsdrager	40
3.	Productinformatie	42
3.1	Leveringsomvang	42
3.2	Accessoires	42
3.3	Productoverzicht	43
4.	Fietsdrager monteren	44
5.	Fietsdrager open klappen	47
6.	Fietsen bevestigen	48
7.	Kentekenplaat plaatsen	52
8.	Fietsdrager kantelen	52
9.	Demontage	53
9.1	Fietsen wegnemen	53
9.2	Fietsdrager dichtklappen	53
9.3	Fietsdrager afnemen	53
10.	Onderhoud en verzorging	54
10.1	Klemkracht instellen	54
10.2	Gloeilampen vervangen	54
10.3	Onderhoud van de fietsdrager	54
11.	Reserveonderdelen	55
12.	Product-garantie	55

1. Documentinformaties

1.1 Geldigheid

Gebruiksaanwijzing voor:

Fietsdrager bikelander (350 050 600 001) en
 bikelander classic (350 053 600 001)

- Originele instructies
- Deel van het product
- Auteursrechtelijk beschermd
- Vermenigvuldiging, nadruk en overdracht alleen met toestemming
- Onder voorbehoud van veranderingen

1.2 Veiligheidsaanwijzingen

WAARSCHUWING

Aanwijzingen met het woord **WAARSCHUWING** waarschuwen voor een gevaarlijke situatie, die tot de dood of ernstig letsel kan leiden.

VOORZICHTIG

Aanwijzingen met het woord **VOORZICHTIG** waarschuwen voor een situatie die tot licht of matig letsel kan leiden.

LET OP

Aanwijzingen met het woord **LET OP** waarschuwen voor een situatie die tot schade aan eigendommen of schade aan het milieu kan leiden.

1.3 Uitleg van symbolen



Verkeerd (bijv. positie)



Correct



Akoestisch signaal (bijv. Klikgeluid)

► Oproep tot actie

- Opsomming

→ Verwijzing naar andere plaatsen in dit document

□ Verwijzing naar andere documenten, die in acht moeten worden genomen

2. Beveiligingsinformaties

WAARSCHUWING

Gevaar voor verwonding bij niet naleven van de gebruiksaanwijzing

Deze gebruiksaanwijzing bevat belangrijke informatie voor de veilige omgang met de fietsdrager. Op mogelijke gevaren wordt speciaal gewezen. Het niet naleven ervan kan tot verwondingen of tot ongevallen leiden.

- ▶ Lees de gebruiksaanwijzing zorgvuldig door.
- ▶ Volg de veiligheidsinstructies in deze gebruiksaanwijzing.
- ▶ Bewaar de gebruiksaanwijzing op een toegankelijke plaats.

Het gebruik van de fietsdrager is in de volgende gevallen verboden:

- Bij beschadigingen van de fietsdrager.
- Bij niet geautoriseerde modificaties of wijzigingen.
- Voor kinderen of personen, die gevaren in de omgang met de fietsdrager niet kunnen inschatten.

In de volgende gevallen aanvaardt de fabrikant geen aansprakelijkheid of garantie voor schade:

- Bij niet naleven van deze gebruiksaanwijzing.
- Bij oneigenlijk gebruik.
- Bij onvakkundige hantering.
- Bij gebruik van onderdelen die niet door de fabrikant zijn goedgekeurd.
- Bij niet-gekwalificeerde reparatie van de fietsdrager.

2.1 Beoogd gebruik

De fietsdrager is bestemd voor het transport van fietsen. De fietsdrager is uitsluitend geschikt voor de bevestiging op trekhaken.

Met gebruik van accessoires kunnen de toepassingen worden uitgebreid.

De fietsen moeten aan de volgende voorwaarden voldoen:

- Gewicht ≤ 30 kg
- Asafstand van de wielen ≤ 1300 mm
- Breedte van de banden ≤ 60 mm
- Framegeometrie met standaardframe
- Doorsnede van de framebuizen ≤ 80 mm

De trekhaak moet voldoen aan de volgende voorwaarden:

- D-waarde kogelkop $> 6,7$ kN
- Materiaal ten minste S355 (ST52-3) of GJS 520
- Keurmerk volgens 94/20/EG of ECE-R 55
- 12 V aansluitconnector

De fietsdrager is geschikt voor gebruik op verharde wegen. Gebruik in het terrein (off-road) is niet toegestaan.

Het gebruik van de fietsdrager is alleen bij juiste montage en in technisch perfecte toestand toegestaan.

Tot beoogd gebruik behoort ook het voldoen aan de specificaties op het naamplaatje en het lezen en in acht nemen van deze gebruiksaanwijzing.

Elk ander gebruik geldt als niet beoogd.

2.2 Veiligheidsaanwijzingen voor het gebruik van de fietsdrager

In het wegverkeer is de bestuurder van het voertuig verantwoordelijk voor de veiligheid van het voertuig en de lading.

De landspecifieke wetten voor de beladingsbeveiliging hebben voorrang en moeten steeds in acht worden genomen (bijv. aanduidingsplicht met een waarschuwingsbord).

De volgende waarden moeten bij de bevestiging van de fietsen in acht worden genomen:

- Maximaal draagvermogen van de fietsdrager van 60 kg.
- Maximale verticale belasting van de trekhaak.
- Toelaatbare aslast van het voertuig.
- Toelaatbare totale gewicht van het voertuig.

Aanwijzingen voor verticale belasting, aslast en totale gewicht vindt u in de handleiding van uw voertuig en/of op het typeplaatje van de trekhaak.

Voor begin van de rit

Bij gebruik van de fietsdrager moeten de volgende punten voor het begin van de rit worden gecontroleerd:

- Juiste montage van de fietsdrager op het voertuig.
- Juiste bevestiging van de fietsen.
- Geen afdekking van de fietsen door beschermingshoezen.
- Uitklappen van alle onderdelen op de fietsdrager.
- Vergrendeling van alle sloten.
- Aanbrengen van een officiële kentekenplaat die overeenkomt met de kentekenplaat van het voertuig.
- Functioneren van de verlichting op de fietsdrager (achterlicht, remlicht, richtingaanwijzers, mistachterlicht*, kentekenverlichting).
- Afdekking van de reflectoren van de fietsen bij nachtritten.
- Vrij zicht van achteren op de verlichting en op de kentekenplaat van de fietsdrager.
- Vrij zicht van de chauffeur in alle richtingen.
- Wanneer de lading zijwaarts meer dan 400 mm buiten de verlichtingsbeugel uitsteekt, moet de lading als volgt worden gemarkeerd:
 - Naar voren door een wit Licht.
 - Naar achteren door een rood Licht.
 - Maximaal 1500 mm boven de rijbaan.
- Wanneer het mistachterlicht op de fietsdrager wordt gebruikt, moet het mistachterlicht op het voertuig worden uitgeschakeld.
- Wanneer een zich op het voertuig bevindende derde remlicht door de fietsen wordt afgedekt, moet een extra derde remlicht worden aangebracht.
- Om de doorhang aan de achterkant te verminderen, moet zware lading in de kofferbak zo ver mogelijk naar voren worden geplaatst.
- Bij ritten zonder fietsen moeten de afstandhouders van de fietsdrager worden gedemonteerd.

Advies, wanneer geen fietsen worden getransporteerd: Fietsdrager van de trekhaak afnemen en bijv. in de kofferbak transporteren. Daardoor kan het brandstofverbruik worden verminderd, wordt het inparkeren makkelijker en wordt de fietsdrager gespaard.

*Als bij voertuigen die slechts met één mistachterlicht uitgerust zijn, storingen of foutmeldingen ontstaan, verwijder dan de lamp van het 2e mistachterlicht van de fietsendrager aan de bijrijderszijde.

Tijdens de rit

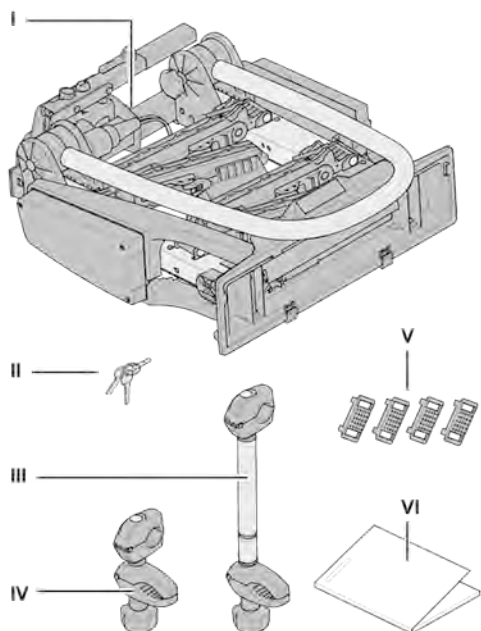
Bij gebruik van de fietsdrager moeten de volgende punten tijdens de rit in acht worden genomen:

- Door een blik in de achteruitkijkspiegel moet de beladingssituatie regelmatig worden geobserveerd.
 - Wanneer veranderingen van de beladingssituatie optreden, moet met gereduceerde snelheid naar de volgende stopmogelijkheid worden gereden en moet de bevestiging worden gecontroleerd.
 - De snelheid van 130 km/h mag niet worden overschreden.
 - Door het vergrote zijvlak moet rekening worden gehouden met verhoogde zijwindgevoeligheid.
 - Door een andere belading moet rekening worden gehouden met een verandering van het remgedrag.
 - Er mag niet in het terrein (off-road) worden gereden.
 - Er mag niet in de wasstraat worden gereden.
 - De juiste bevestiging van de fietsdrager en de bevestiging van de fietsen moet ca. 10 km na het begin van de rit worden gecontroleerd.
 - Bij langere ritten moet de juiste bevestiging van de fietsdrager en de bevestiging van de fietsen om de 500 km worden gecontroleerd. Bij ongelijkmatige toestand van de wegen overeenkomstig eerder.
 - Via contacten in het stopcontact van de trekhaak kunnen hulpsystemen (bijv. parkeerhulp, parkeerassistent, automatische kofferdeksel) automatisch worden gedeactiveerd.
- Informatie over hulpsystemen vindt u in de handleiding van uw voertuig.

3. Productinformatie

3.1 Leveringsomvang

3.1 / 1



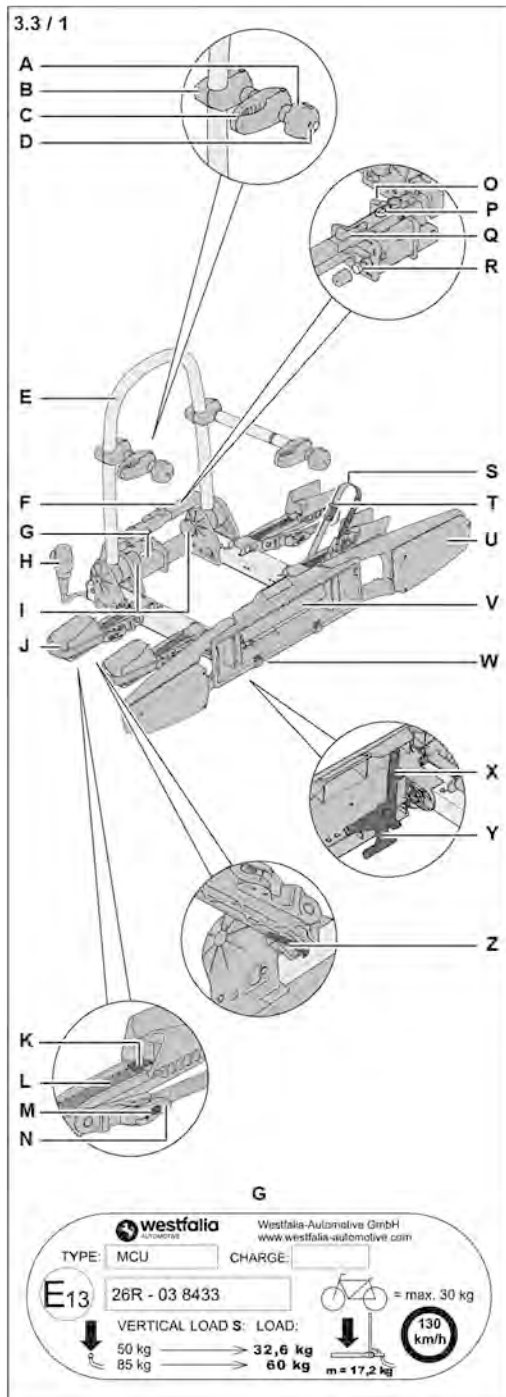
I a	Fietsdrager bikelander
I b	Fietsdrager bikelander classic
II	Sleutel
III	Lange afstandhouder
IV	Korte afstandhouder
V	Velgbeschermer
VI	Gebruiksaanwijzing

► Controleer de leveringsomvang op volledigheid.

3.2 Accessoires

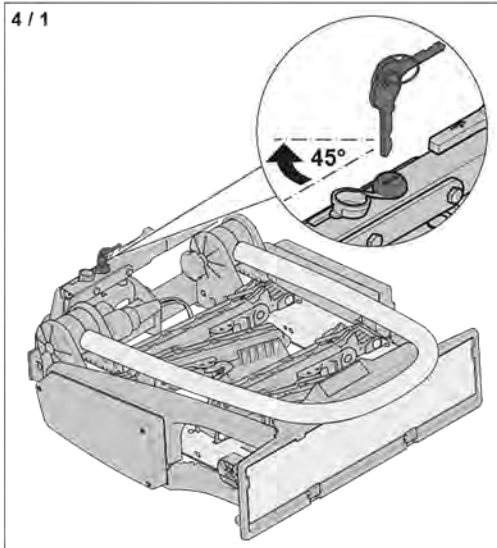
	Transportbox 350 002 600 001
	Transportplatform 350 004 600 001
	Uitbreidingsrail voor een 3e fiets 350 055 600 001
	Oprijdgoot 350 020 600 001
	Transporttas 350 013 600 001
	Wandhouder 350 006 600 001
	Extra remlicht 350 000 305 173

3.3 Productoverzicht

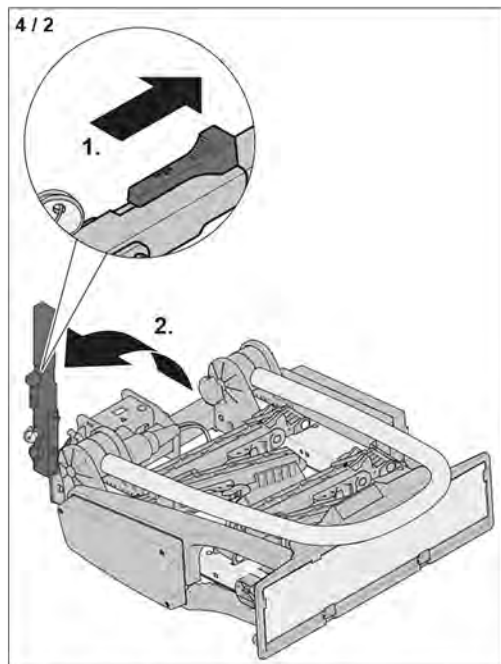


A	Klemmoer voor afstandhouder
B	Beugelklem
C	Fietsklem
D	Slot van de afstandhouder
E	Beugel
F	Spanhendel
G	Typeplaatje
H	Stekker
I	Stergreep voor beugel
J	Wielopname
K	Wielopnamevergrendeling
L	Wielgoot
M	Ontgrendeling van de tandriem
N	Tandriemvergrendeling
O	Contactdoos
P	Spanhendelslot
Q	Spanhendelvergrendeling
R	Nastelschroef
S	Tandriem
T	Velgbeschermer
U	Verlichtingsbeugel
V	Kentekenplaathouder
W	Kentekenklem
X	Kantelbeveiliging
Y	Kantelhendel
Z	Wielgotenvergrendeling

4. Fietsdrager monteren



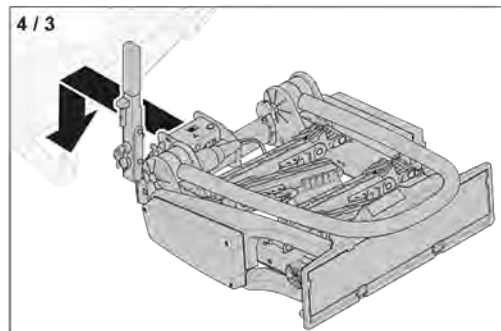
- Maak het spanhendelslot open.



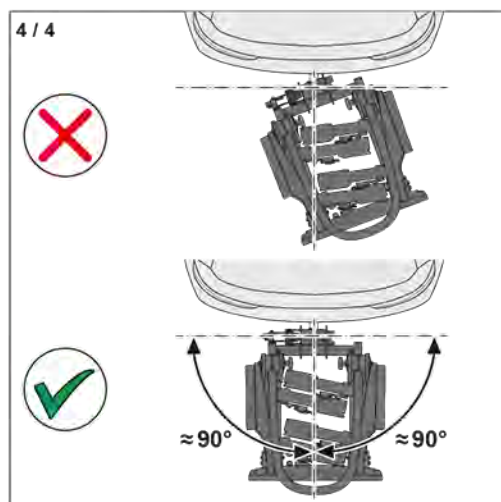
- Ontgrendel de spanhendel (1).
- Trek de spanhendel naar boven (2).

De trekhaak moet voor de bevestiging van de fietsdrager geschikt zijn.

→ „2.1 Beoogd gebruik“ op pagina 40



- Plaats de fietsdrager op de trekhaak van het voertuig.



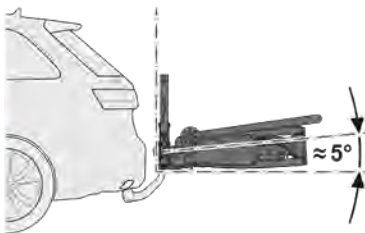
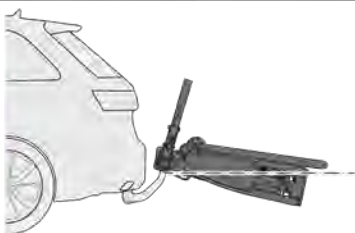
- Richt de fietsdrager zijdelings uit.

4 / 5



- Richt de fietsdrager horizontaal uit.

4 / 6



- Richt de fietsdrager verticaal uit.

De fietsdrager wordt op de trekhaak vastgeklemd. De klemkracht van de fietsdrager is in de fabriek zo ingesteld, dat de spanhendel met een kracht, die overeenkomt met een gewicht van 35 kg - 45 kg, naar beneden moet worden gedrukt.

Bij het eerste gebruik moet de klemkracht worden gecontroleerd. Bij oudere of versleten trekhaken kan de benodigde klemkracht afwijken.

→ „10.1 Klemkracht instellen“ op pagina 54

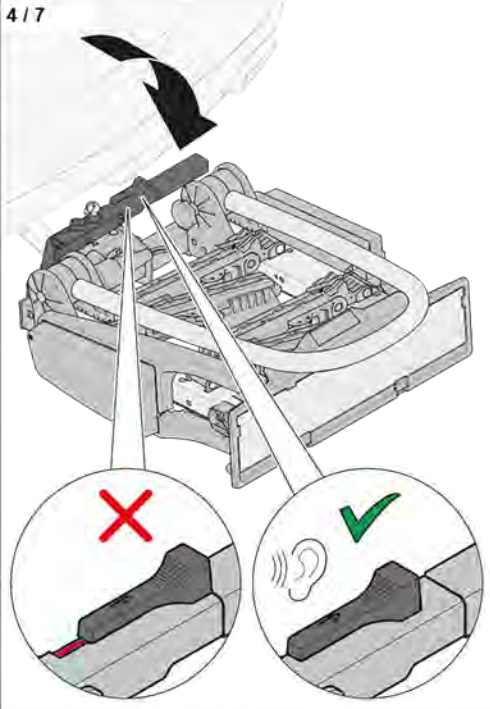
⚠ WAARSCHUWING

Gevaar voor ongevallen door foutief vastklemmen van de fietsdrager

Een te geringe klemkracht kan ertoe leiden, dat de fietsdrager tijdens de rit op de trekhaak verdraait.

- Verzeker u ervan, dat de kogelkop en zijn contactvlakken schoon en vetvrij zijn.
- Druk de spanhendel steeds met de benodigde kracht tot de aanslag naar beneden.
- Zorg ervoor, dat de rode marking van de spanhendelvergrendeling niet te zien is.

4 / 7



- Druk de spanhendel met een kracht, die met een gewicht van 35 kg - 45 kg overeenkomt, naar beneden., tot deze dichtklikt.

Wanneer de spanhendel niet tot de aanslag naar beneden kan worden gedrukt:

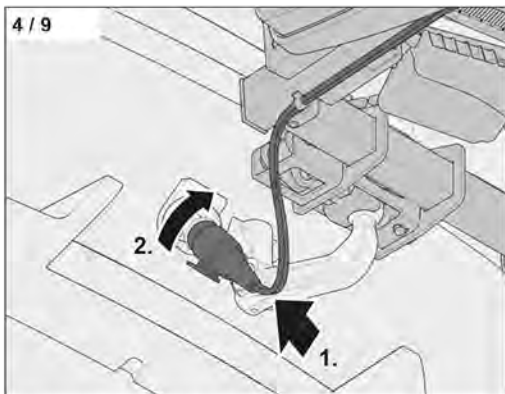
- trek dan de spanhendel weer omhoog.
- Til de fietsdrager aan de achterkant op en verhoog de verticale uitrichting.
→ figuur „4 / 6“
- Druk de spanhendel tot de aanslag naar beneden.

4 / 8



- ▶ Sluit het klemslot.
- ▶ Trek de sleutel eruit.

4 / 9



- ▶ Steek de stekker in het stopcontact van de trekhaak (1).
- ▶ Verdraai de stekker in het stopcontact in de richting van de klok, tot deze vastklikt (2).

LET OP

Gevaar voor beschadigingen van de kabel

De kabel kan door de hitte van de uitlaatgassen of door over de weg slepen worden beschadigd. De goede werking van de verlichting is dan niet meer gegarandeerd.

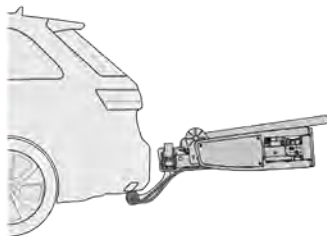
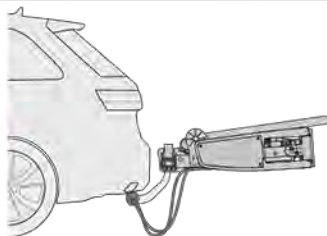
- ▶ Let op een juiste plaatsing van de kabel.

4 / 10



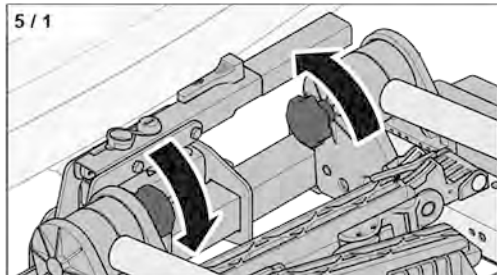
- ▶ Houd de kabel uit de buurt van de uitlaat.

4 / 11

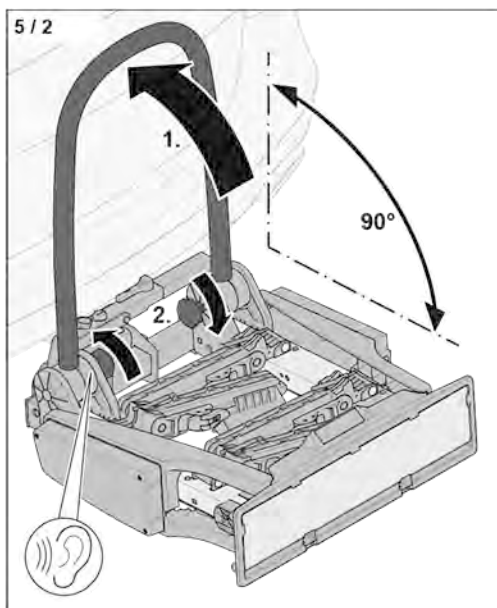


- ▶ Houd de kabel weg van de straat.

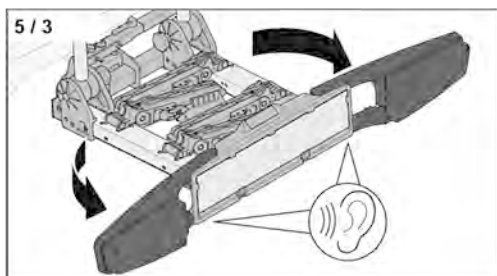
5. Fietsdrager open klappen



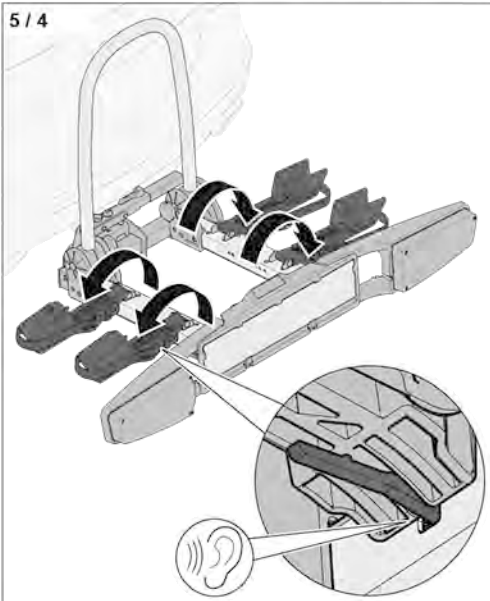
- Maak de beide stergrepen van de beugel los.



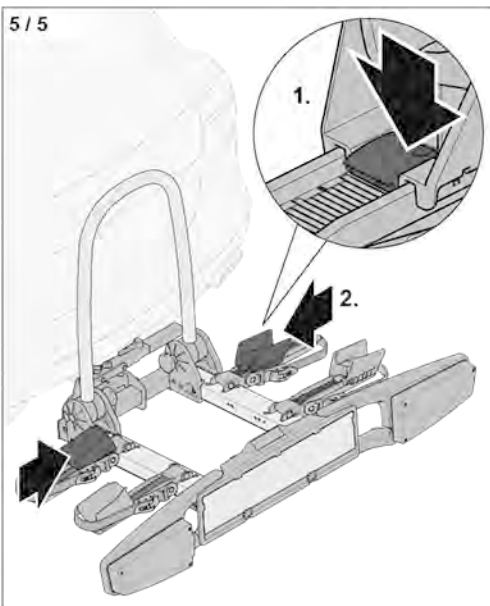
- Draai de beugel naar boven (1).
- Draai de beide stergrepen voor de beugel vast (2).



- Klap de beide verlichtingsbeugels uit, tot ze inklikken.



- Klap de beide wielopnemers uit, tot ze inklikken.



- Druk op de wielopnamevergrendeling (1).
- Schuif de wielopnemers geheel naar binnen (2).

6. Fietsen bevestigen

De fietsen moeten voor de bevestiging op de fietsdrager geschikt zijn.

→ „2.1 Beoogd gebruik“ op pagina 40

De toelaatbare verticale belasting van de trekhaak mag niet worden overschreden.

- De toelaatbare verticale belasting vindt u in de handleiding van uw voertuig.

De verticale belasting, die op de trekhaak inwerkt, wordt als volgt berekend:

fietsdrager (17,2 kg) + fiets 1 + fiets 2

⚠ WAARSCHUWING

Gevaar voor ongevallen als gevolg van verlies van onderdelen

Losse onderdelen of toevoegingen aan de fietsen kunnen tijdens de rit losraken en afvallen.

- ▶ Verwijder alle losse onderdelen en toevoegingen van de fietsen (bijv. drinkflesjes, riemen, zadeltassen, manden, accu's, kinderzitjes,...)

6 / 1



Juiste plaatsing van de fietsen:

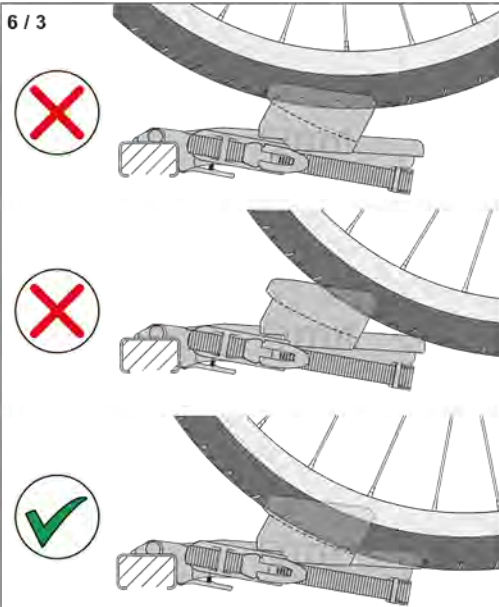
- Bij twee fietsen moeten zij in tegengestelde richting worden gemonteerd.
- De fiets met het hogere gewicht moet het dichtst bij het voertuig worden geplaatst.
- Bij het transport van slechts één fiets moet deze dicht bij het voertuig worden geplaatst.

6 / 2



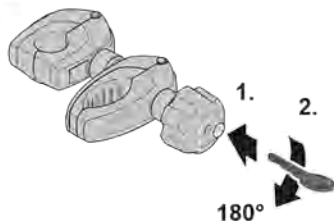
- ▶ Plaats de fiets in de wielgoten.

6 / 3



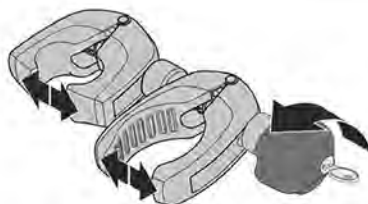
- ▶ Schuif de wielopnemers tegen de fiets aan.

6 / 4



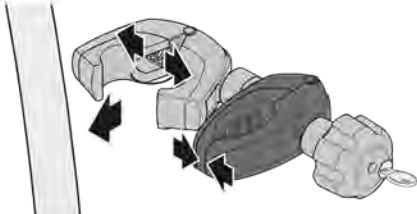
- ▶ Steek de sleutel in het slot van de afstandhouder (1).
- ▶ Open het slot van de afstandhouder (2).

6 / 5



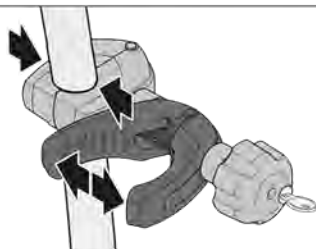
- ▶ Open de klem door verdraaien van de klemmoer.

6 / 6



- ▶ Druk de fietsklem samen om de beugelklem te kunnen openen.

6 / 7



- ▶ Bevestig de beugelklem op de beugel door deze te openen resp. uit elkaar te trekken en de fietsklem te spreiden.

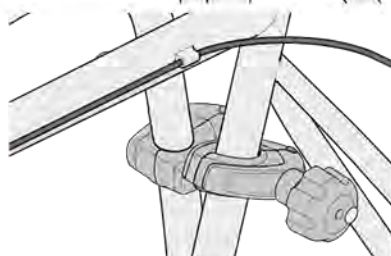
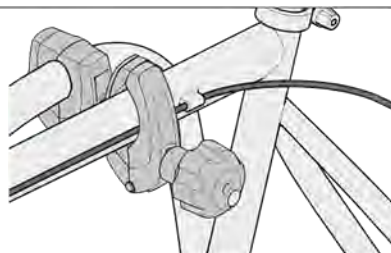
⚠ LET OP

Gevaar voor materiële schade aan de fiets

Gevoelige onderdelen (bijv. schakel- en remkabels, carbonframe) kunnen door vastklemmen met de afstandhouder worden beschadigd.

- ▶ Zorg ervoor, dat het fietsframe geschikt is voor een bevestiging.
- ▶ Bevestig de fietsklem uitsluitend op het fietsframe of op de zadelpen.

6 / 8



- ▶ Selecteer de positie voor een veilige bevestiging van de fiets.

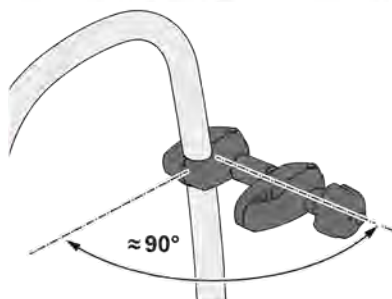
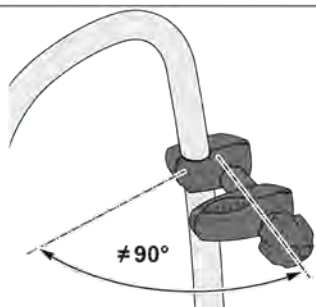
⚠ WAARSCHUWING

Gevaar voor ongevallen door foutieve bevestiging van de fietsen

Wanneer de afstandhouder niet op de juiste wijze is aangebracht, kan de fiets omvallen of op de grond vallen.

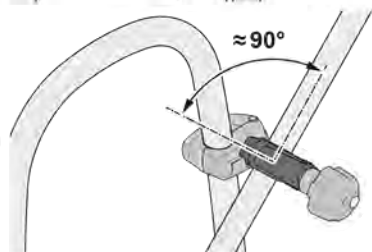
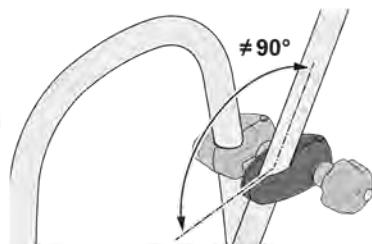
- ▶ Zorg ervoor, dat die fietsklem passend op de beugel is uitgericht.
- ▶ Zorg ervoor, dat die fietsklem passend op het frame is uitgericht.
- ▶ Vervang defecte klemmen direct.

6 / 9



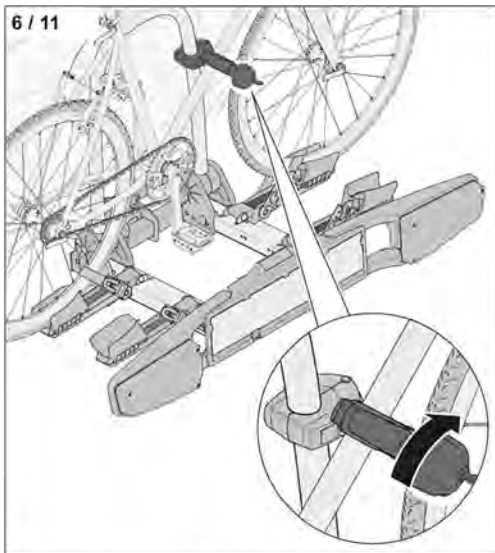
- ▶ Richt de afstandhouder op de beugel uit.

6 / 10

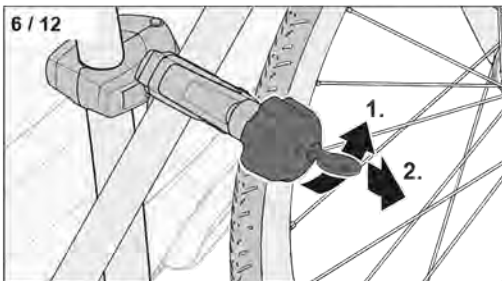


- ▶ Leg de fietsklem om het fietsframe.
- ▶ Richt de fietsklem op het frame uit.

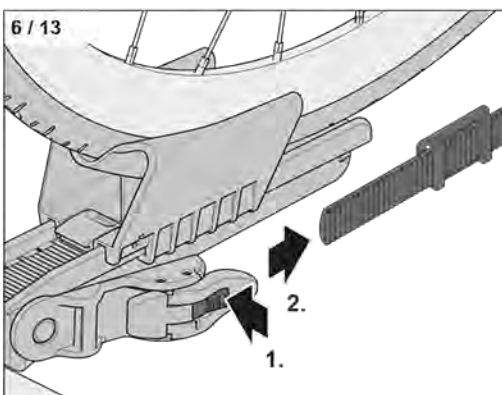
6 / 11



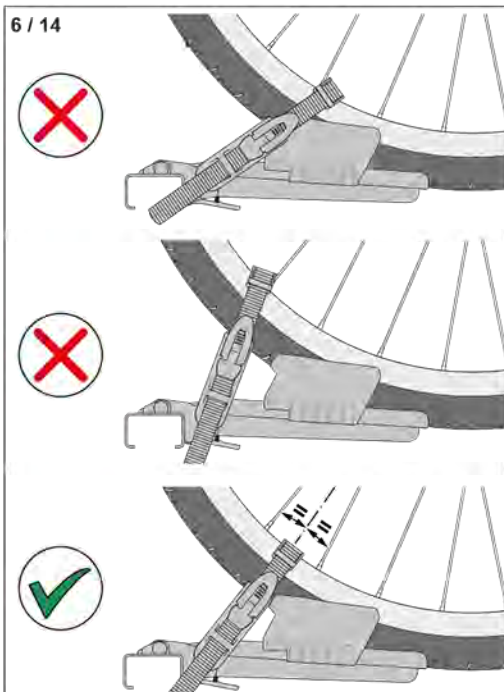
- ▶ Verdraai de klemmoer, om de fiets met de fietsklem te bevestigen.



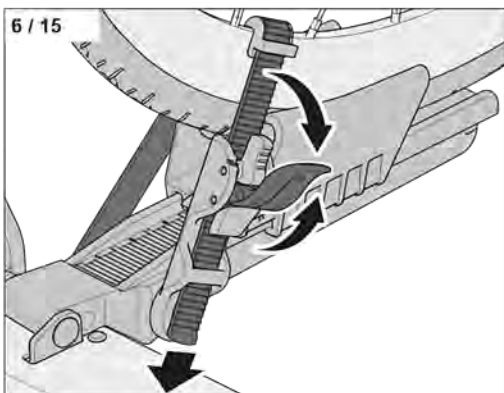
- ▶ Sluit het slot van de afstandhouder (1).
- ▶ Trek de sleutel eruit (2).



- ▶ Druk op de ontgrendeling van de tandriem (1).
- ▶ Trek de tandriem uit de tandriemvergrendeling (2).



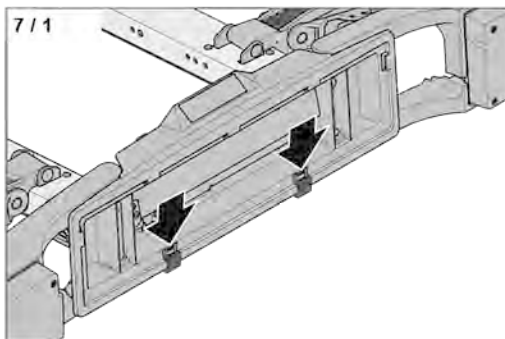
- ▶ Leg de tandriem aan beide zijden over de velg.



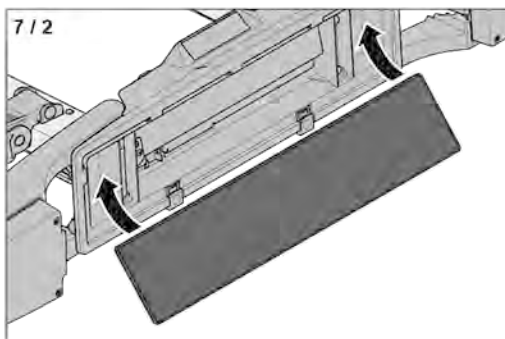
- ▶ Leg de velgbeschermer op de velg.
- ▶ Steek de tandriem in de tandriemvergrendeling.
- ▶ Span de tandriem door herhaalde op- en neerbewegingen van de tandriemvergrendeling.

De bevestiging van meerdere fietsen vindt op dezelfde wijze plaats.

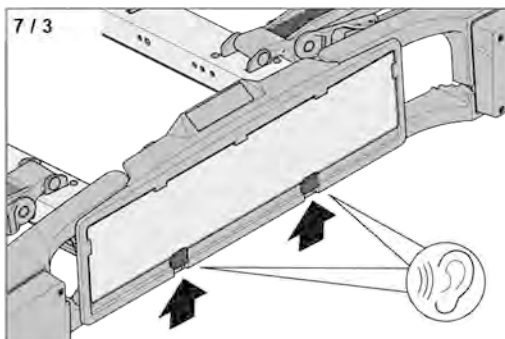
7. Kentekenplaat plaatsen



- Zorg ervoor, dat die klemmen van de kentekenplaat naar beneden geschoven zijn.



- Plaats de kentekenplaat in de houder voor de plaat.



- Schuif de klemmen van de kentekenplaat naar boven (bevestiging door 2 of 3 klikgeluiden).
- Zorg ervoor dat de kentekenplaat vast zit.

8. Fietsdrager kantelen

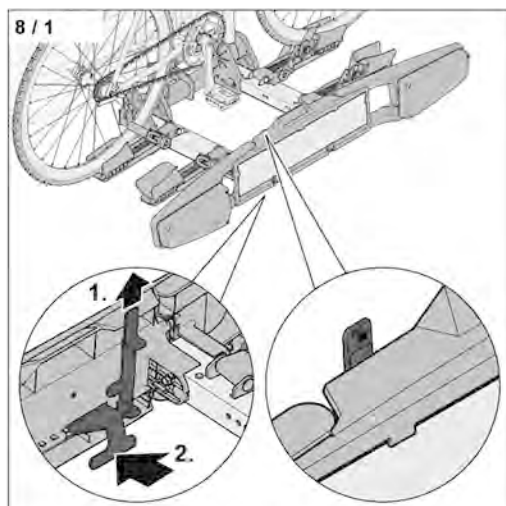
De toegang tot de kofferbak van het voertuig is ook bij geplaatste fietsen mogelijk. De fietsdrager beschikt over een kantelfunctie, waardoor het openen van het kofferdeksel mogelijk wordt.

Fietsdrager neerkantelen

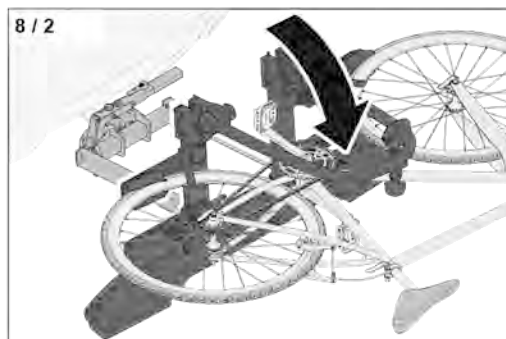
⚠ LET OP

Gevaar voor materiële schade aan de fiets
Brede fietssturen kunnen bij het neerkantelen de straat aanraken.

- Kantel de fietsdrager langzaam en voorzichtig omlaag.



- Trek de kantelbeveiliging naar boven (1).
- Grijp de kantelhendel aan de onderkant vast.
- Trek aan de kantelhendel (2).



- Kantel de fietsdrager van het voertuig weg.

De kofferbak kan worden geopend.

Fietsdrager rechtop zetten

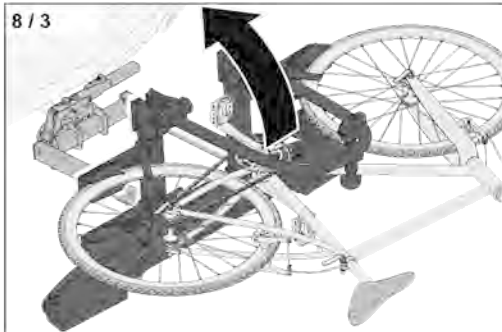
LET OP

Gevaar voor materiële schade aan het voertuig

Bij geopende kofferbak kunnen de fietsen tijdens het rechtop zetten tegen het kofferdeksel slaan.

- ▶ Sluit voor het rechtop zetten van de fietsdrager het kofferdeksel.

8 / 3



- ▶ Zet de fietsdrager rechtop.

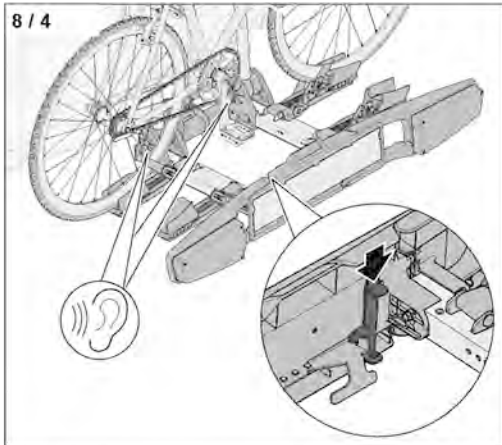
WAARSCHUWING

Gevaar voor ongevallen door niet beveiligde kantelhendel

Bij het rijden met een niet beveiligde kantelhendel kan de kantelfunctie tijdens de rit actief worden.

- ▶ Controleer na het rechtop zetten, of de fietsdrager goed vastgeklikt is.
- ▶ Vergrendel de kantelhendel met de kantelbeveiliging.

8 / 4



- ▶ Druk de kantelbeveiliging naar beneden.

9. Demontage

9.1 Fietsen wegnemen

- ▶ Maak het slot van de afstandhouder open.
- ▶ Verdraai de klemmoer tegen de klok in, om de fietsklem te openen.
- ▶ Druk op de ontgrendeling van de tandriem, om de tandriem los te maken.
- ▶ Trek de tandriem uit de tandriemvergrendeling.
- ▶ Neem de fietsen van de fietsdrager.
- ▶ Neem de afstandhouder weg.

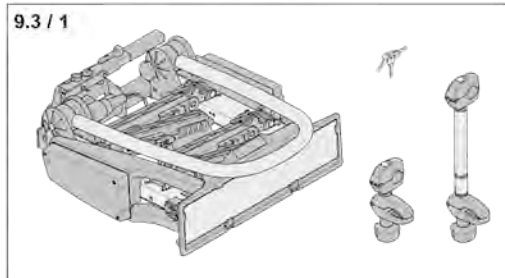
9.2 Fietsdrager dichtklappen

- ▶ Leg de tandriemen om de wielopnemers.
- ▶ Steek de tandriemen in de tandriemvergrendeling.
- ▶ Druk de wielgotenvergrendeling omhoog.
- ▶ Klap de wielgoten in.
- ▶ Klap de verlichtingsbeugels in.
- ▶ Maak de stergrepen voor de beugel los.
- ▶ Draai de beugel naar beneden.
- ▶ Draai de de stergrepen voor de beugel vast.

9.3 Fietsdrager afnemen

- ▶ Draai de stekker in het stopcontact tegen de klok in.
- ▶ Trek de stekker uit het stopcontact.
- ▶ Steek de stekker in de contactdoos.
- ▶ Maak de spanhendelvergrendeling open.
- ▶ Ontgrendel de spanhendel.
- ▶ Trek de spanhendel naar boven.
- ▶ Neem de fietsdrager weg.
- ▶ Druk de spanhendel naar beneden.
- ▶ Sluit de spanhendelvergrendeling.

9.3 / 1



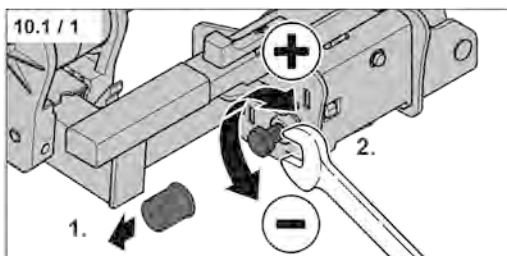
10. Onderhoud en verzorging

10.1 Klemkracht instellen

Bij het eerste gebruik moet de klemkracht worden gecontroleerd. Bij oudere of versleten trekhaken kan de benodigde klemkracht afwijken.

De klemkracht is voldoende, wanneer de spanhendel tijdens het klemmen van de fietsdrager op de trekhaak met een kracht, die met een gewicht van 35 kg - 45 kg overeenkomt, naar beneden kan worden gedrukt.

De klemkracht kan met behulp van de nastelschroef worden vergroot of verkleind.



- ▶ Verwijder de afdekkap (1).
- ▶ Stel de klemkracht goed in (2).
- ▶ Plaats de afdekkap weer terug.

Na instelling van de klemkracht:

- ▶ Druk de spanhendel tot de aanslag naar beneden, totdat hij inklikt.
→ figuur „4 / 7“
- ▶ Controleer of de fietsdrager stevig op de kogelkop vastzit, bijv. door zijdelings verdraaien.

Wanneer de fietsdrager met de hand kan worden bewogen, moet de klemkracht worden verhoogd. Indien nodig kan de instelling van klemkracht door een vakgarage worden getest.

10.2 Gloeilampen vervangen

- ▶ Voor de vervanging van de gloeilampen kunt u zich tot een vakhandelaar of een vakgarage wenden.

10.3 Onderhoud van de fietsdrager

⚠ WAARSCHUWING

Gevaar voor ongevallen door losraken of verschuiven van de fietsdrager

Door ingevette contactvlakken voor de opname van de kogelkop of doorgesmeerde schroefverbindingen kan de bevestiging los raken. De fietsdrager of de fietsen kunnen verschuiven of vallen.

- ▶ Zorg ervoor dat de contactvlakken voor de kogelkop schoon en vetvrij zijn.
- ▶ Gebruik in principe geen vet of ander smeermiddel bij schroefverbindingen.

⚠ LET OP

Gevaar voor beschadigingen door ondeskundige reiniging

Hogedrukreinigers, schuurmiddelen of agressieve schoonmaakmiddelen kunnen schade aan de fietsdrager veroorzaken.

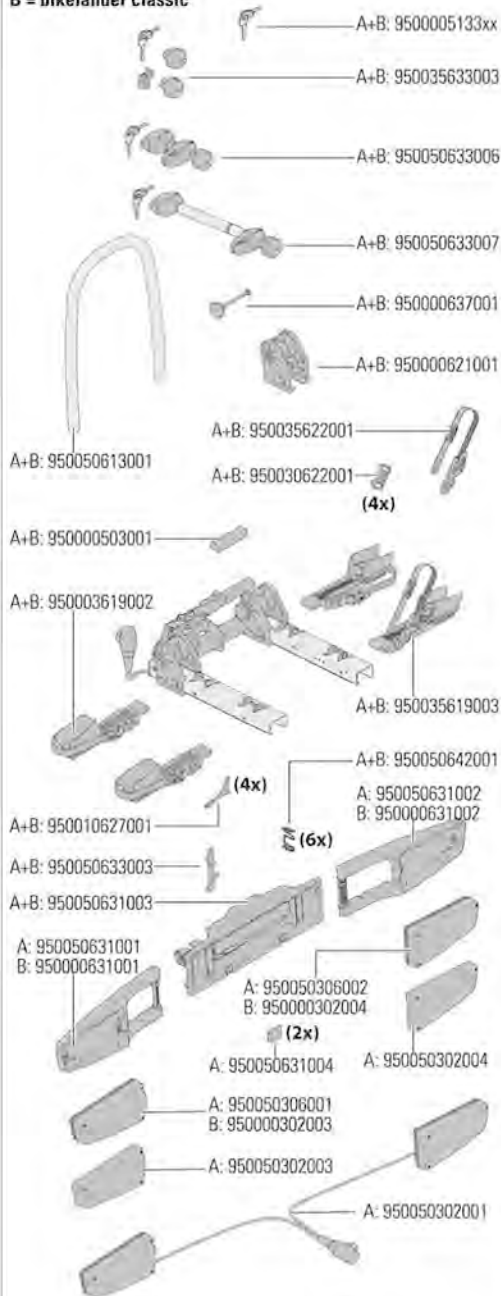
- ▶ Reinig de fietsdrager met water en autoshampoo.

De fietsdrager moet als volgt worden onderhouden:

- ▶ Reinig de fietsdrager regelmatig.
- ▶ Verwijder zout en vuil na gebruik in de winter.
- ▶ Besproei de sloten steeds na 100 sluitcycli, ten minste echter elke 2 maanden met harsvrije olie. Bedien de sloten vervolgens enkele keren achter elkaar.

11. Reserveonderdelen

A = bikelander
B = bikelander classic



12. Product-garantie

Geachte klant,

met de aankoop van dit Westfalia-product heeft u gekozen voor een kwaliteitsproduct.

Daarom geeft Westfalia Automotive GmbH u onder de in deze verklaring vermelde voorwaarden voor dit Westfalia-product een productgarantie van vijf (5) jaar.

Deze productgarantie geldt onder de voorwaarde dat

- u (uw woonplaats) zich in Europa bevindt,
- dit Westfalia-product door Westfalia Automotive GmbH is gemaakt en u het product nieuw heeft gekocht
- u dit Westfalia-product na aankoop heeft onderzocht op gebreken, en eventuele gebreken heeft meegedeeld aan de handelaar die u dit Westfalia-product heeft verkocht.

Voorzover aan de in deze verklaring vermelde voorwaarden voor een productgarantie is voldaan, heeft u het recht om aanspraak tegenover Westfalia Automotive GmbH geldend te maken, indien

- door constructie-, materiaal-, of verwerkingsfouten waarvoor Westfalia Automotive GmbH verantwoordelijk is normaal gebruik van het Westfalia-product nadelig wordt beïnvloed
- gebruikssporen door onvoldoende onderhoud, onvakkundig of niet-reglementair gebruik of bijzondere omgevingsinvloeden of ongewoonlijk gebruik zijn uitgesloten en
- u het Westfalia Automotive GmbH mogelijk maakt om dit Westfalia-product ter plekke te onderzoeken.

Voor de afwikkeling van uw uit deze productgarantie volgende vorderingen kan Westfalia Automotive GmbH ofwel

- defect Westfalia-product repareren of vervanging leveren of
- de dagwaarde van het Westfalia-product vergoeden (dagwaarde is de oorspronkelijke koopprijs, minus 15 % voor elk begonnen jaar na aankoop).

Uw vorderingen die volgen uit deze productgarantie verlopen binnen een jaar nadat deze door u zijn aangemeld bij Westfalia Automotive GmbH. De duur van de productgarantie van vijf (5) jaar is een afsluitende termijn die begint op het moment van de aankoop van het Westfalia-product en die door het nemen van garantiemaatregelen niet kan worden verlengd.

Verdergaande vorderingen volgen uit deze productgarantie niet. Voor zover Westfalia Automotive GmbH niet schuldig is aan dood, letsel of beschadiging van de gezondheid of andere verplichtingen uit deze productgarantie grof nalatig heeft verzuimd, kan in het bijzonder geen aanspraak op enige vergoeding tegen Westfalia Automotive GmbH geldend worden gemaakt.

Vorderingen die volgen uit de koopovereenkomst met uw handelaar bij wie u dit Westfalia-product heeft gekocht, met name uw vorderingen betreffende materiële gebreken worden door deze productgarantie niet beïnvloed.

Westfalia-Automotive GmbH
Am Sandberg 45
33378 Rheda-Wiedenbrück

www.westfalia-automotive.com
www.bikelander.de
www.bikelander.eu

