

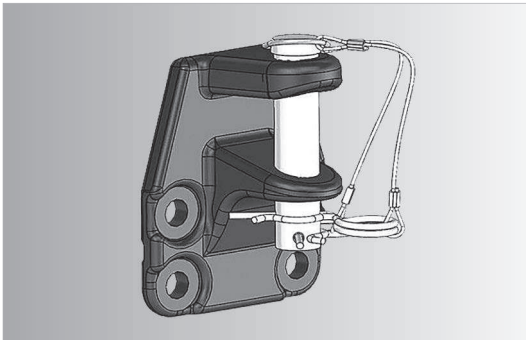
Zubehör Spezial-Kupplungen



Bestell-Nr.	900 001 005 062
zul. Ges.-Gewicht kg	3500
Stützlast kg	140
D-Wert kN	20,2
Gewicht kg	3,0

Die Kombination mit den Wechselplattensystemen 329064600001 und 329073600001 ist nicht möglich.

Spezial-Kupplungen



Bestell-Nr.	329 142 600 001
Flanschplatte	
Loch Ø mm	17
Lochabstand mm	4-Loch, 90 x 40
zul. Ges.-Gewicht kg	3500
D-Wert kN Flansch	23,4
Stützlast kg Flansch	350
Gewicht kg	3,5
€	



Bestell-Nr.	329 091 600 001
Flanschplatte	114 x 73
Loch Ø mm	17
Lochabstand mm	2-Loch, 90
zul. Ges.-Gewicht kg	3500
Öffnung mm	50 Ø
D-Wert kN	27,5
Stützlast kg	150
Gewicht kg	3,5

zum Ziehen von Anhängern mit Zugöse, Ideal für große Nutzfahrzeuge



Bestell-Nr.	329 094 600 001	329 090 600001 Auslauf	329 131 600 001
Flanschplatte	122 x 91	122 x 91	122 x 91
Loch Ø mm	17	10-11	17
Lochabstand mm	2-Loch, 90	4-Loch, 83 x 56	2-Loch, 90
zul. Ges.-Gewicht kg	3500	3500	3500
D-Wert kN	31	31	31
Stützlast kg	340	340	340
Gewicht kg	5,2	5,2	5,2

zum Ziehen von Anhängern mit Kugelkupplung oder Zugöse Ideal für große Nutzfahrzeuge



Bestell-Nr.	342 171 600 001	900001001850
Lieferumfang	1 Basisplatte 1 Anschraubplatte (2-Loch) 1 Steckdosenhalter 1 Befestigungsteile	1 Basisplatte 1 Befestigungsteile
D/Dc-Wert	17,17	17,17
Eigengewicht kg	8	2,7
Stützlast kg	140	140
Anhängelast kg	3500	2700

mit viereckiger Aufnahme und 51,5 x 51,5mm Durchmesser