

## PREPARATION

- \* Sur le véhicule, à l'intérieur des longerons aux points Y, enlever les 2 obturateurs (1 à gauche et à 1 droite).

## MONTAGE

- \* Fixer le corps d'attelage sur la traverse extrême arrière du véhicule aux points W avec l'ensemble visserie W.
- \* Mettre les entretoises dans les longerons et à l'extérieur aux points Y.
- \* Fixer les bras gauche et droit aux points Y avec l'ensemble visserie Y.
- \* Fixer les bras gauche et droit sur le corps d'attelage aux points X avec l'ensemble visserie X.
- \* Fixer la rotule aux points V avec l'ensemble visserie V en intercalant 1 cale de chaque côté.

## FINITION

- \* Serrer l'ensemble de la visserie aux couples indiqués ci-dessous.

## BLOC VISSERIE

**V**  
81Nm

2 vis HM12x80  
2 rondelles CS12  
1 cale ép.8mm  
1 cale ép.10mm  
2 écrous HM12

**Y**  
47Nm

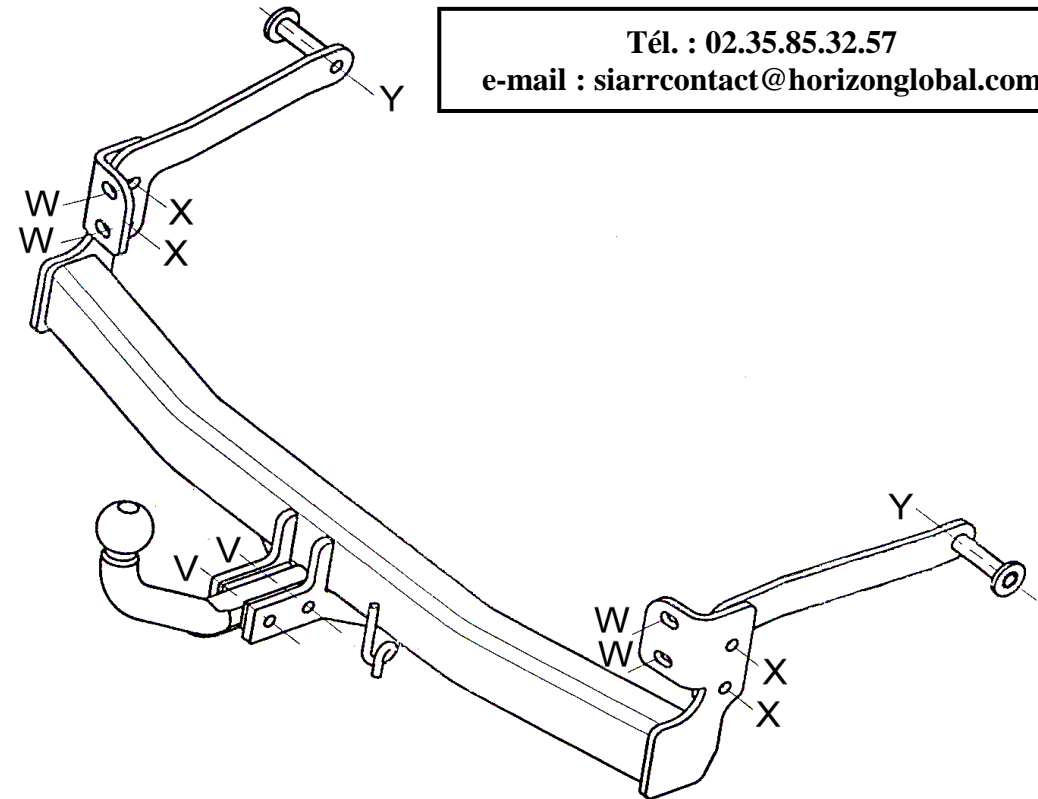
2 vis HM10x90  
2 rondelles plates 10-27  
2 rondelles CS10  
2 entretoises long. Sous tête 65mm  
2 écrous HM10

**W**  
23Nm

4 vis HM8x30  
4 rondelles plates 8-27  
4 rondelles CS8  
4 écrous cage M8 Type CL4868-1

**X**  
47Nm

4 vis HM10x35  
4 rondelles plates 10-27  
4 rondelles CS10  
4 écrous HM10



Tél. : 02.35.85.32.57  
e-mail : siarrcontact@horizonglobal.com

Type	Homologation de Type n°	Poids Total maxi autorisé	Poids Total remorquable	Charge verticale maxi	Valeur D
Attelage pour Renault Laguna II Berline (RLD)	e11*94/20*00*3406	2 200 kg	1 500 kg	75 kg	8,75 kN

**NOTA :** Schéma électrique à l'intérieur de nos faisceaux universels ou personnalisés.



**NE PAS UTILISER DE BOULONNEUSE**



**ATTENTION :** (pour connaître les caractéristiques d'utilisation consulter la carte grise)

Installé suivant nos recommandations, cet attelage vous donnera entière satisfaction. Nous dégageons toute responsabilité en cas de transformation ou d'utilisation illicite de celui-ci.