

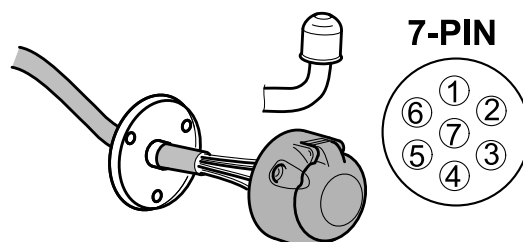
## RENAULT Megane 2

11/02 >> 01/06

Ohne Überwachung der Anhänger-Blinkleuchten!

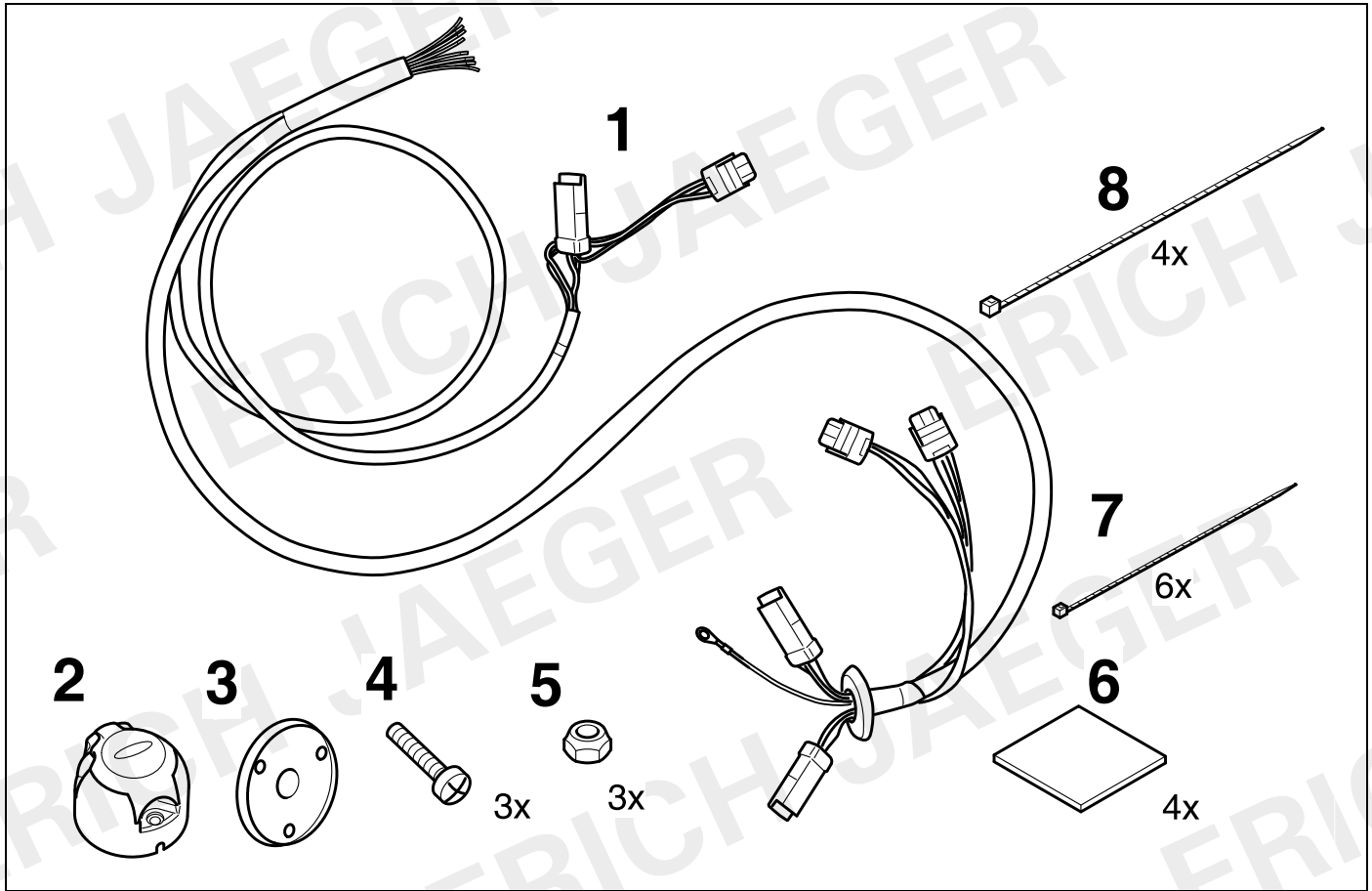
Without monitoring of the trailer turn signals!

735167

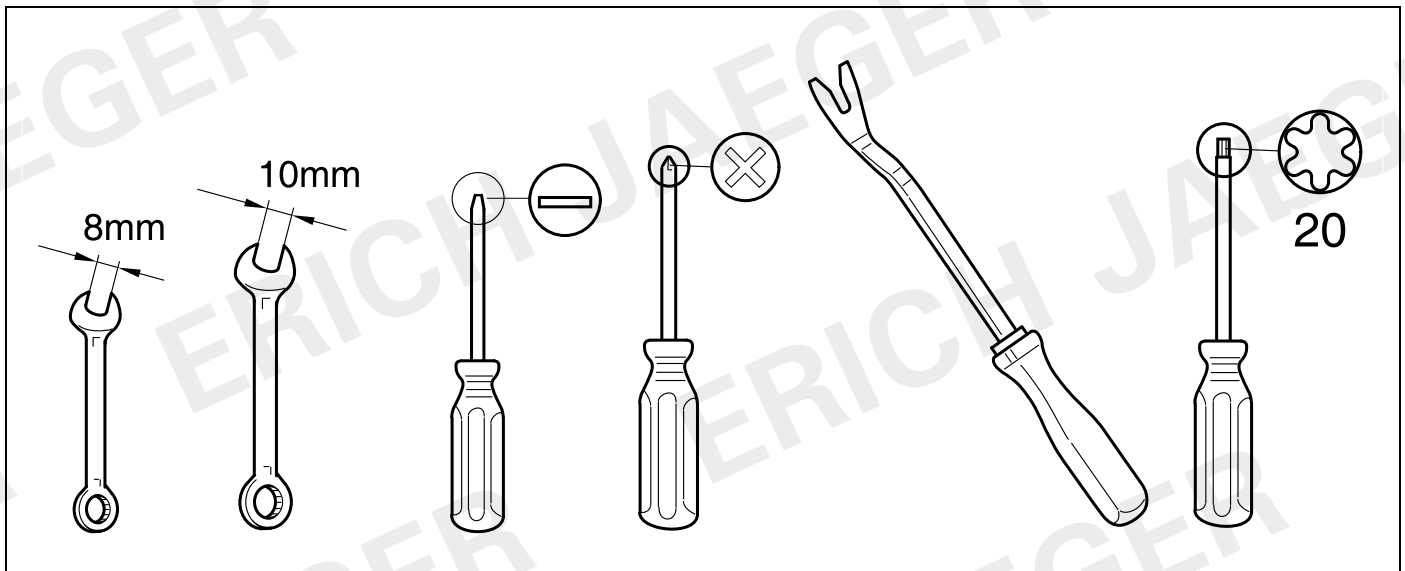


- |       |                             |       |                                   |
|-------|-----------------------------|-------|-----------------------------------|
| (D)   | Einbauanleitung             | (PL)  | Instrukcja montażu                |
| (GB)  | Installation instructions   | (TR)  | Montaj talimatı                   |
| (F)   | Consignes de montage        | (H)   | Beépítési útmutató                |
| (NL)  | Montagehandleiding          | (HR)  | Upute o ugradnji                  |
| (DK)  | Montagevejledning           | (BUL) | Инструкция за монтаж              |
| (N)   | Monteringsinstruksjon       | (RO)  | Instrucțiuni de montaj            |
| (S)   | Installationsanvisning      | (RU)  | Инструкция по монтажу и установке |
| (FIN) | Asennusohje                 | (LT)  | Montavimo informacija             |
| (I)   | Istruzioni per il montaggio | (LV)  | Iemontēšanas pamācība             |
| (E)   | Instrucciones de montaje    | (EST) | Paigaldusjuhend                   |
| (P)   | Instruções de montagem      | (SLO) | Navodilo za vgradnjo              |
| (GR)  | Οδηγίες εγκατάστασης        | (SK)  | Montážny návod                    |
| (CZ)  | Návod k montáži             |       |                                   |

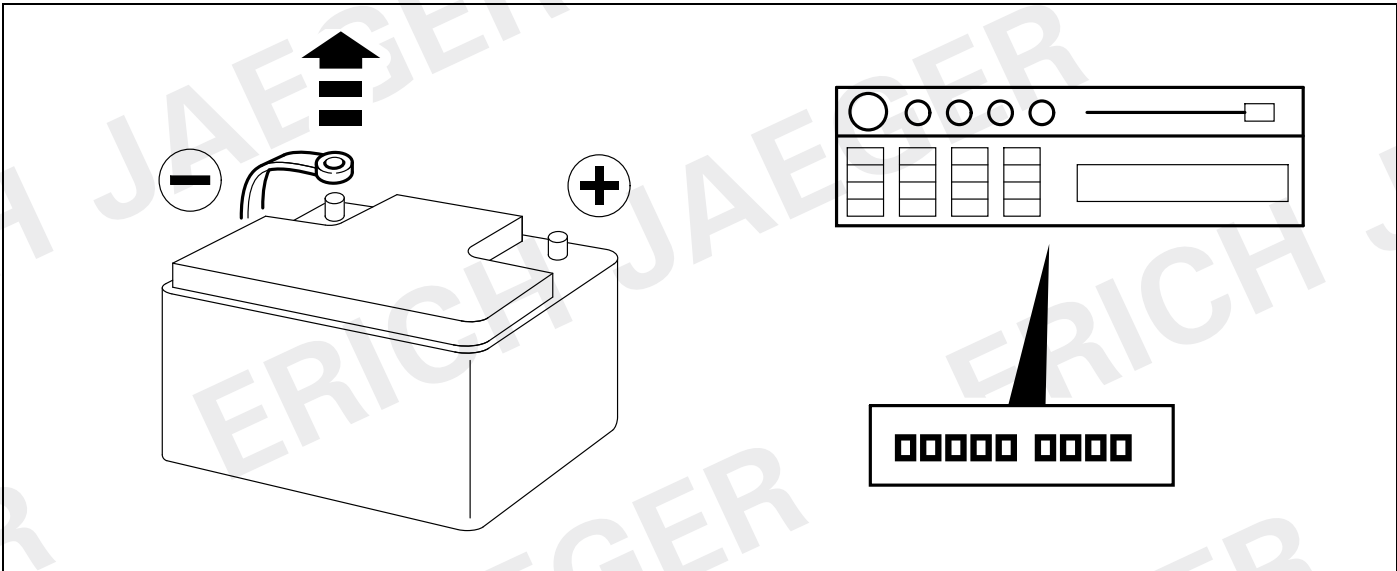
# KIT



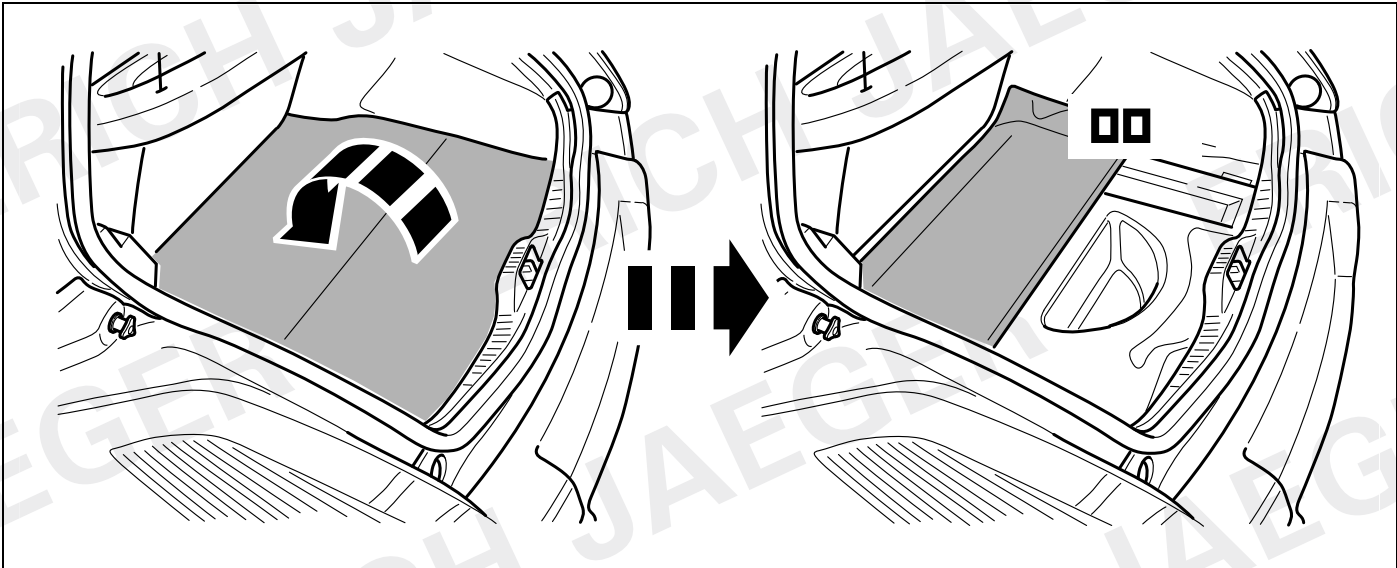
# TOOL



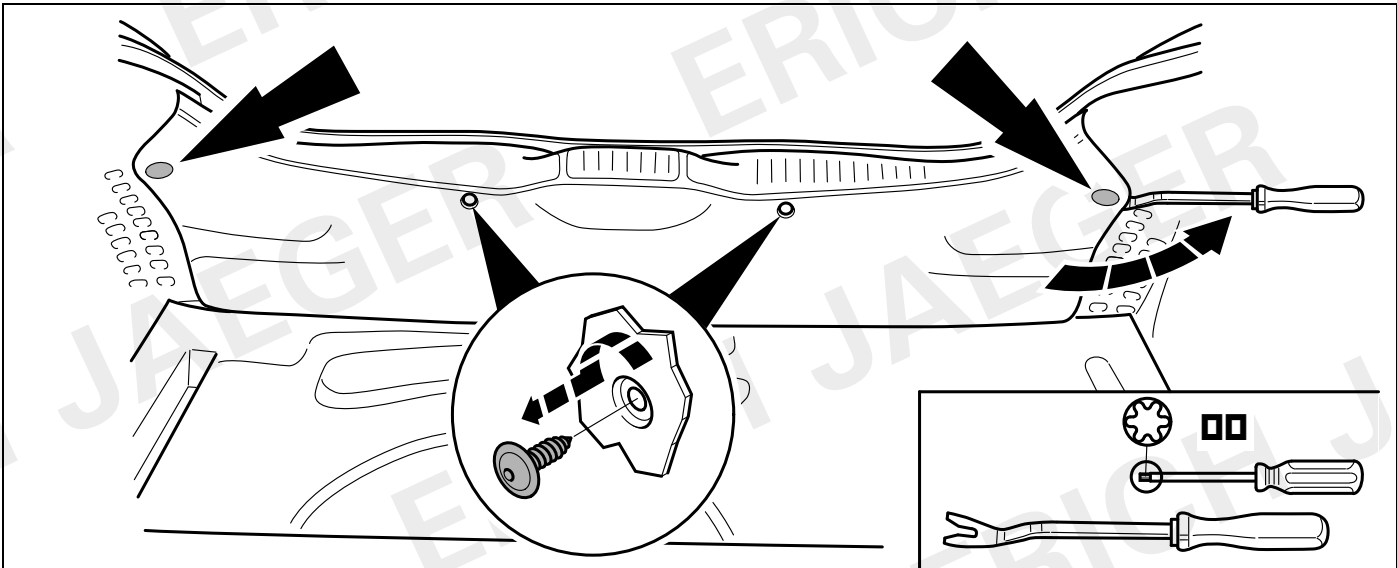
1



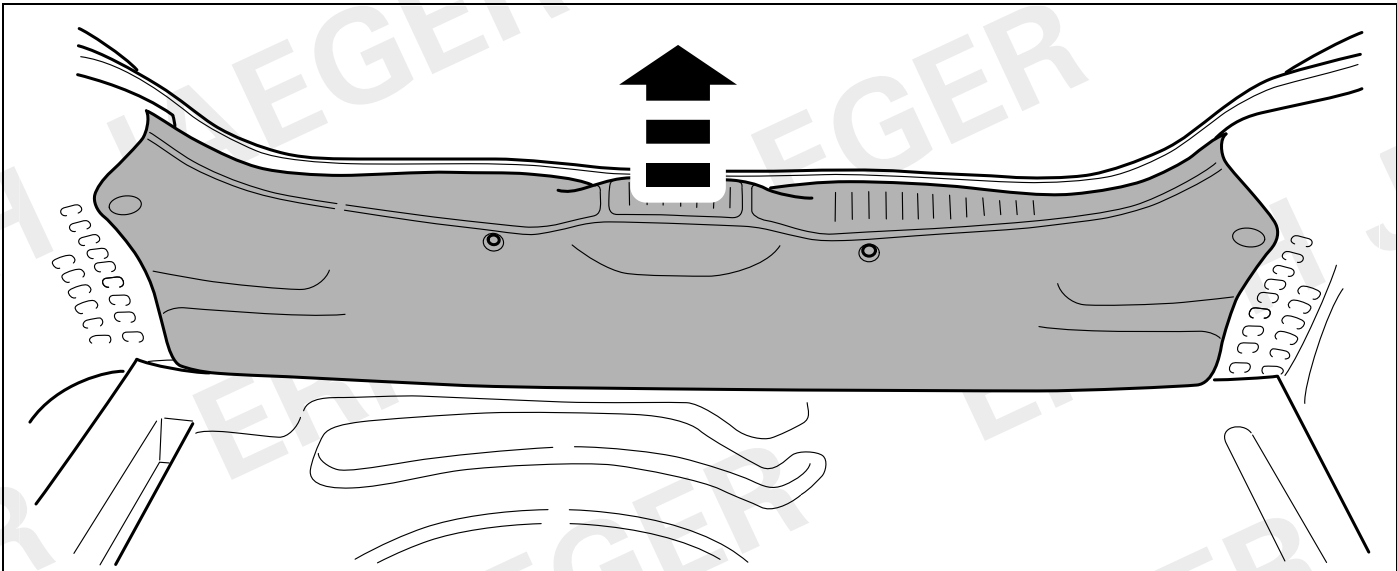
2



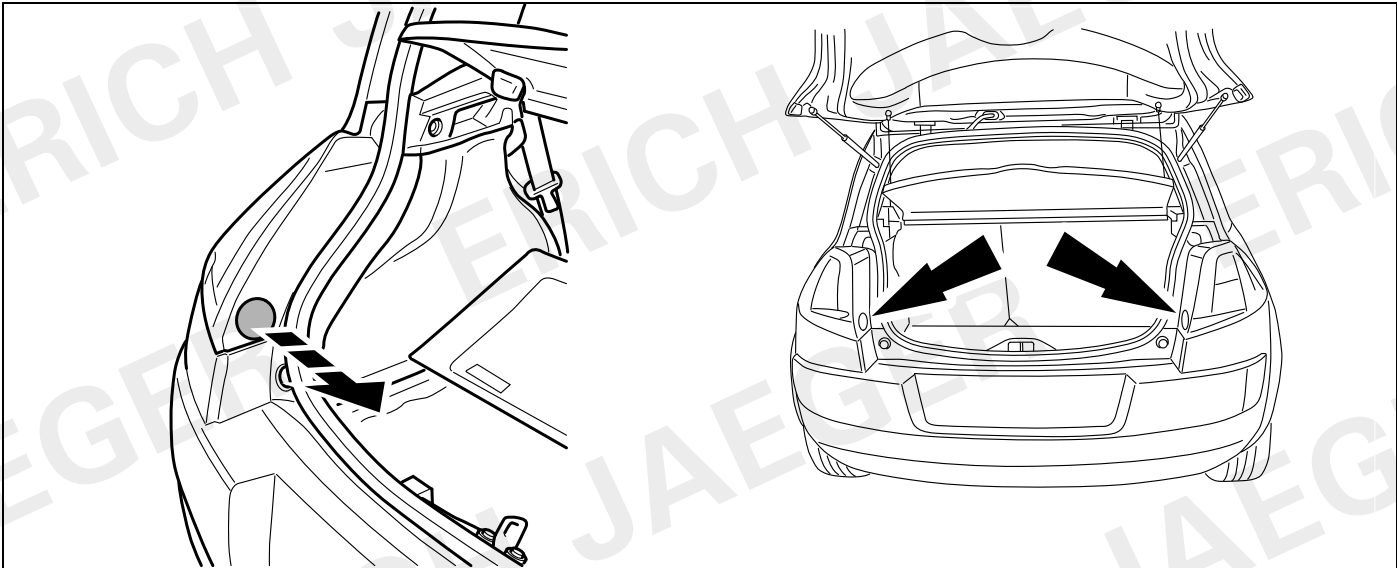
3



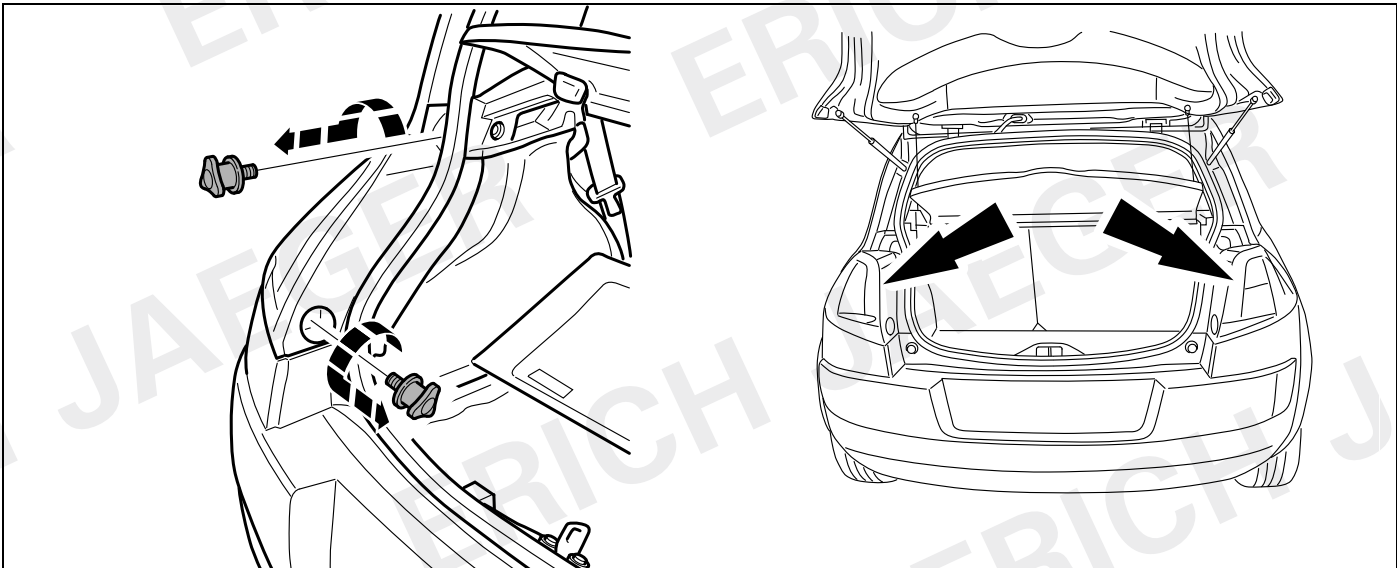
4



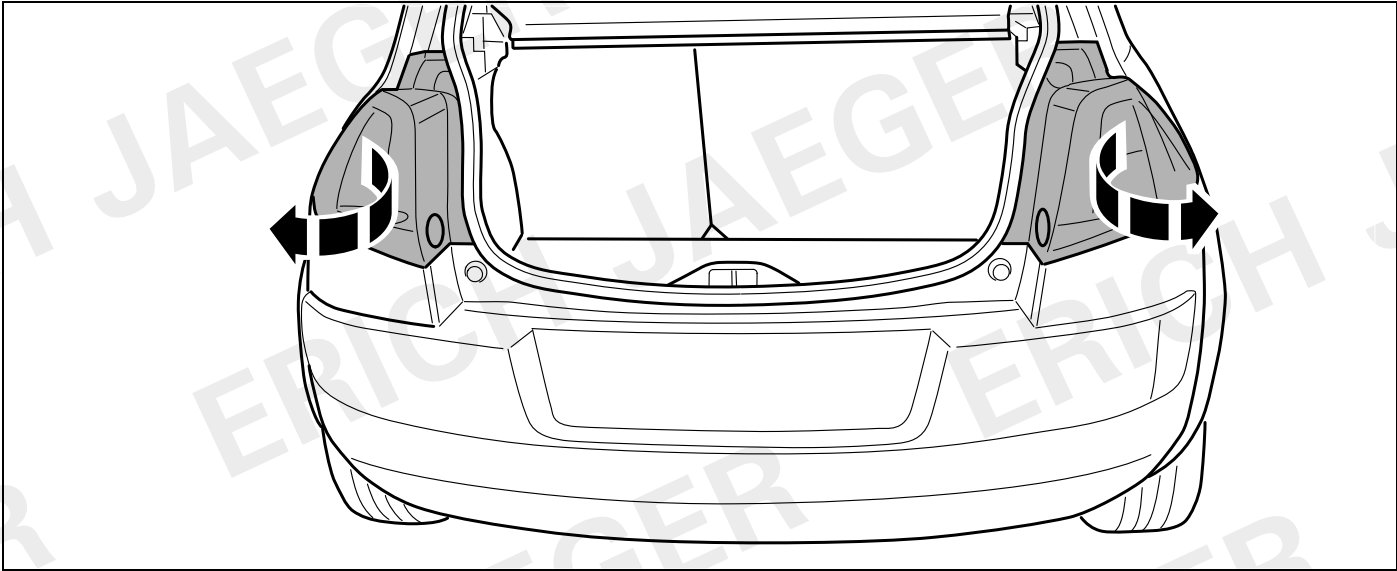
5



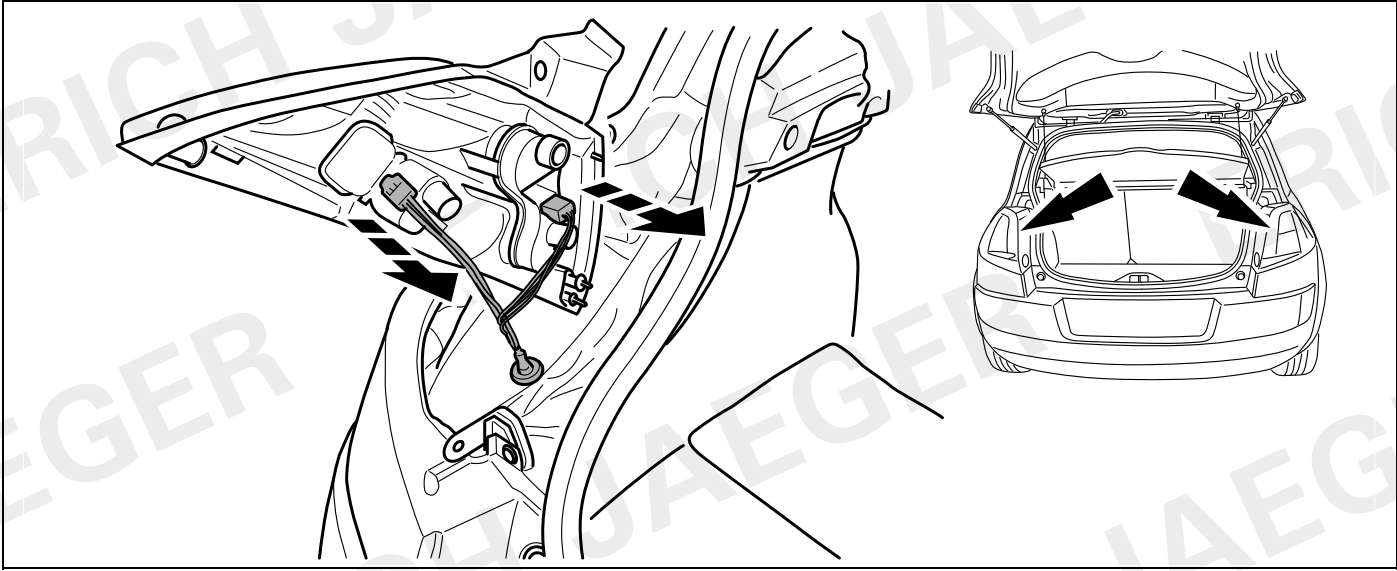
6



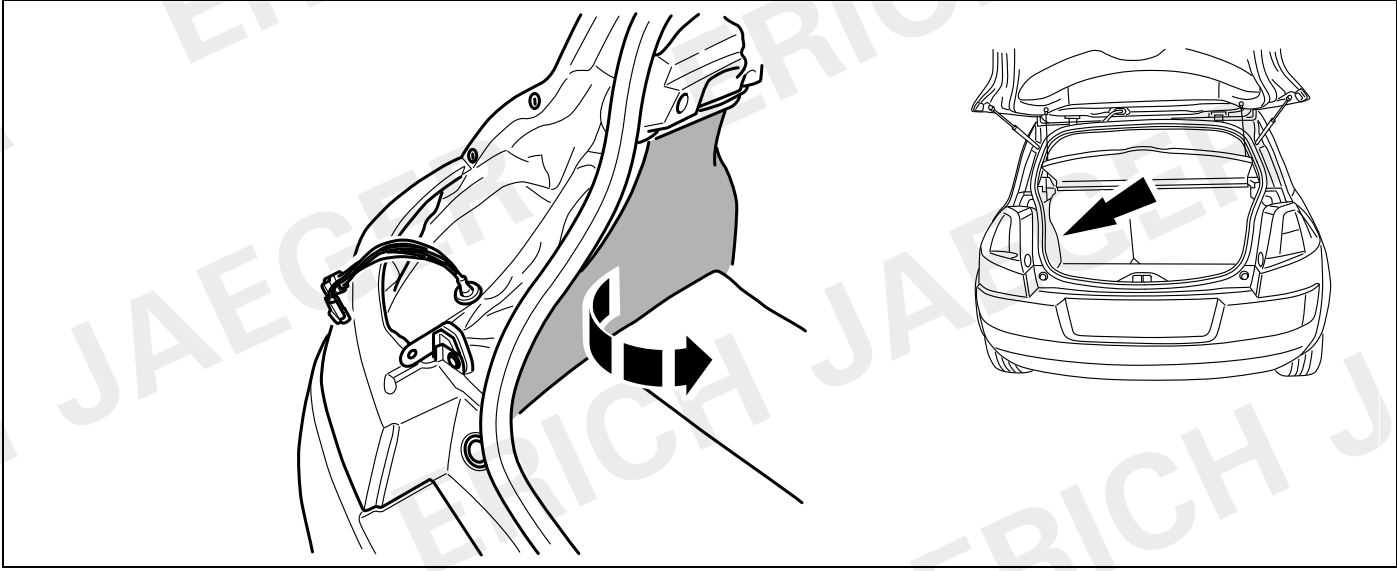
7



8

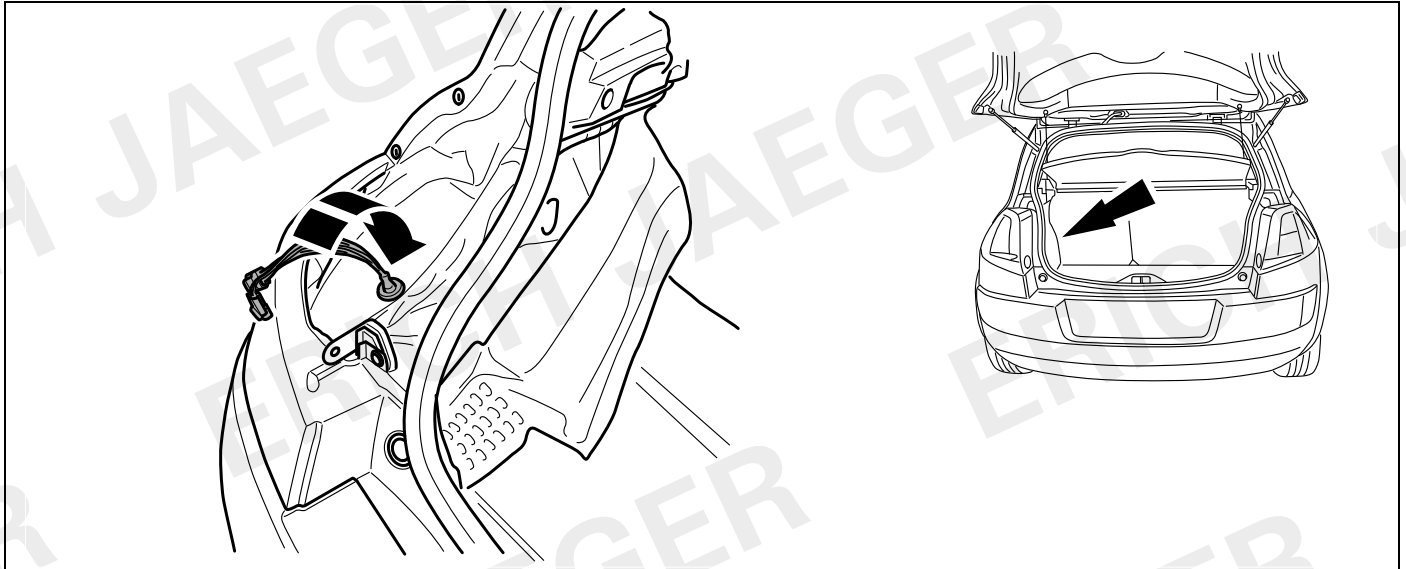


9

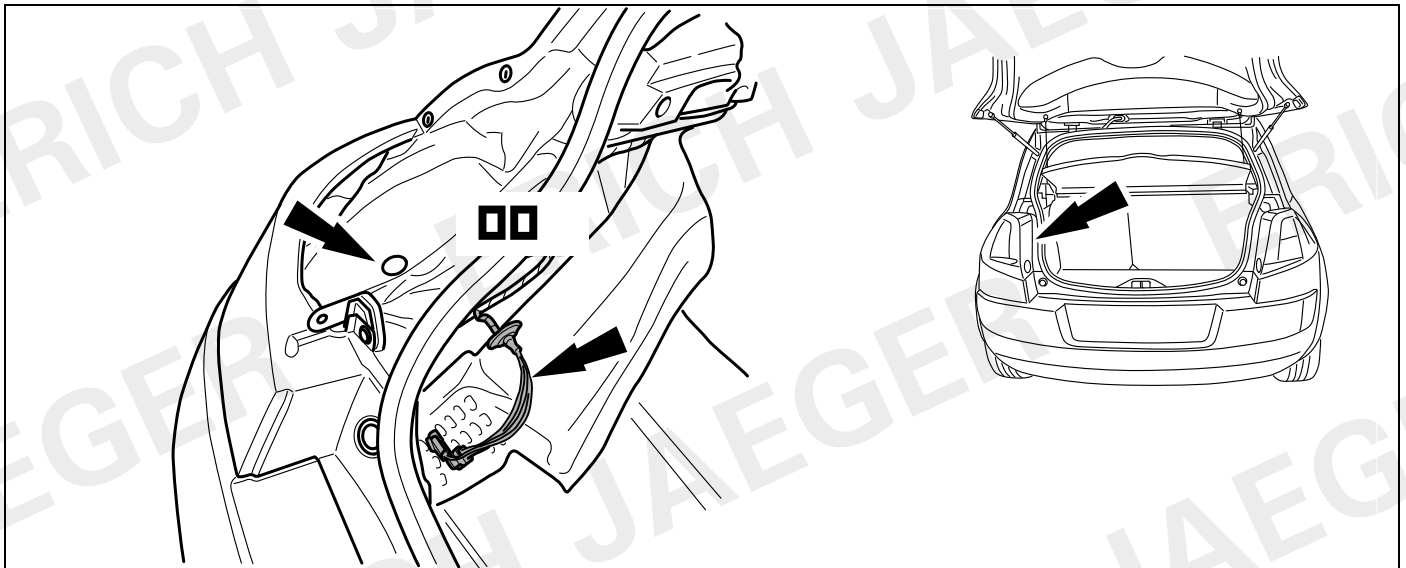




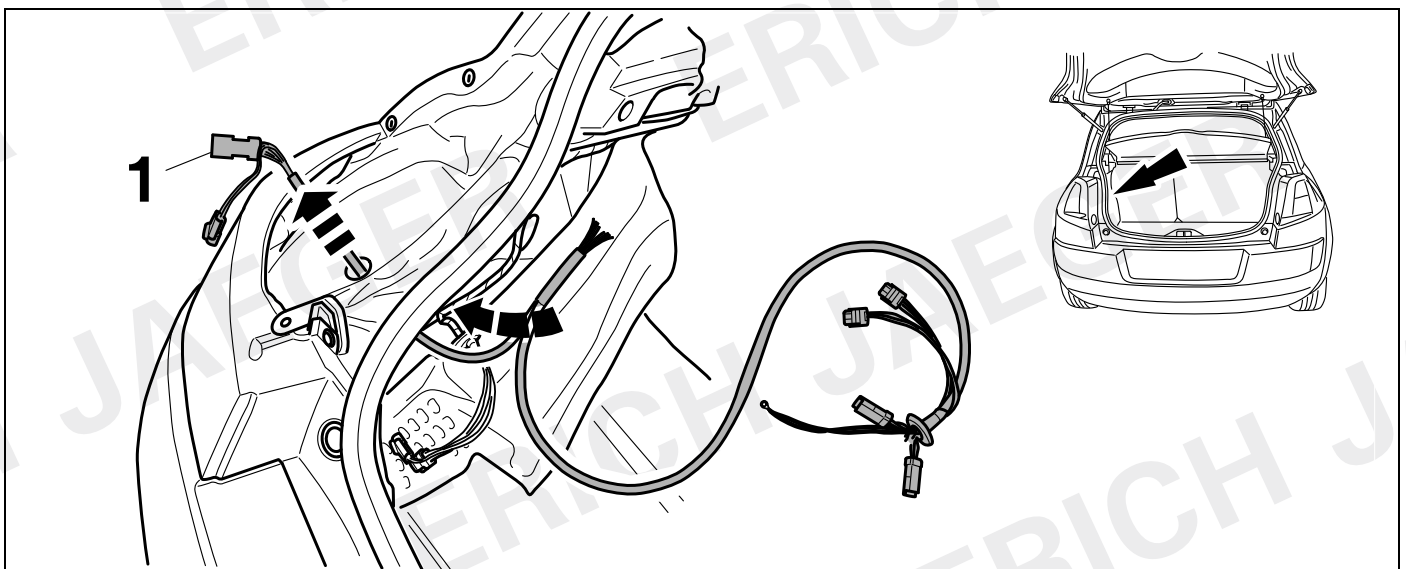
10



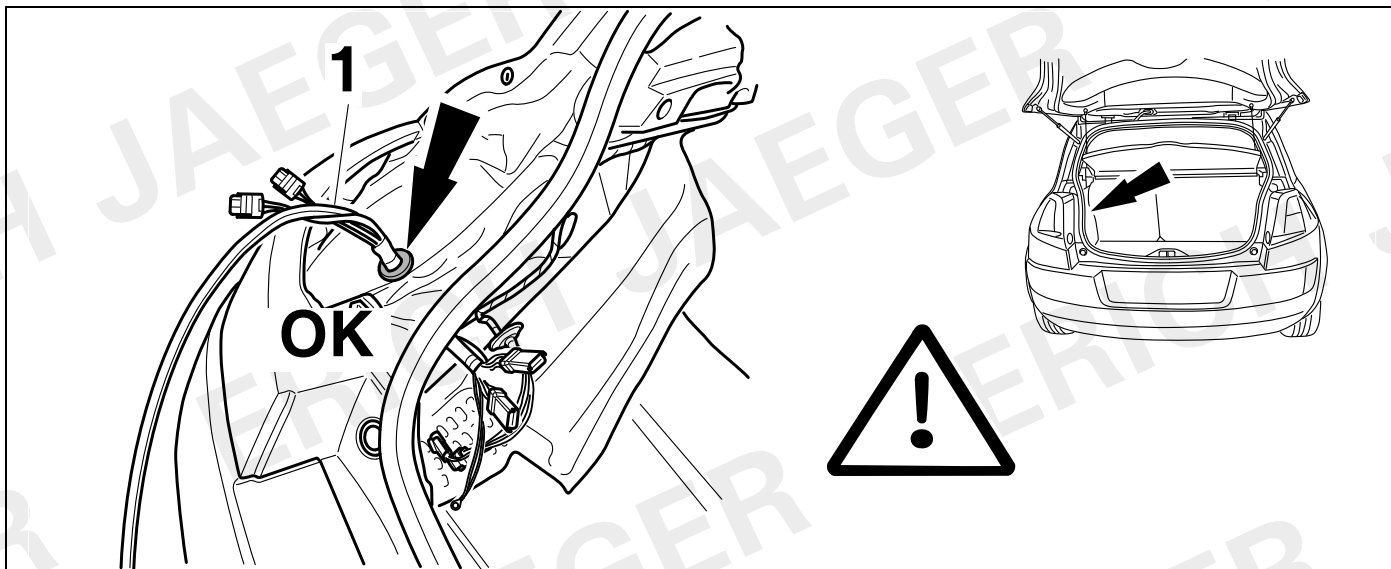
11



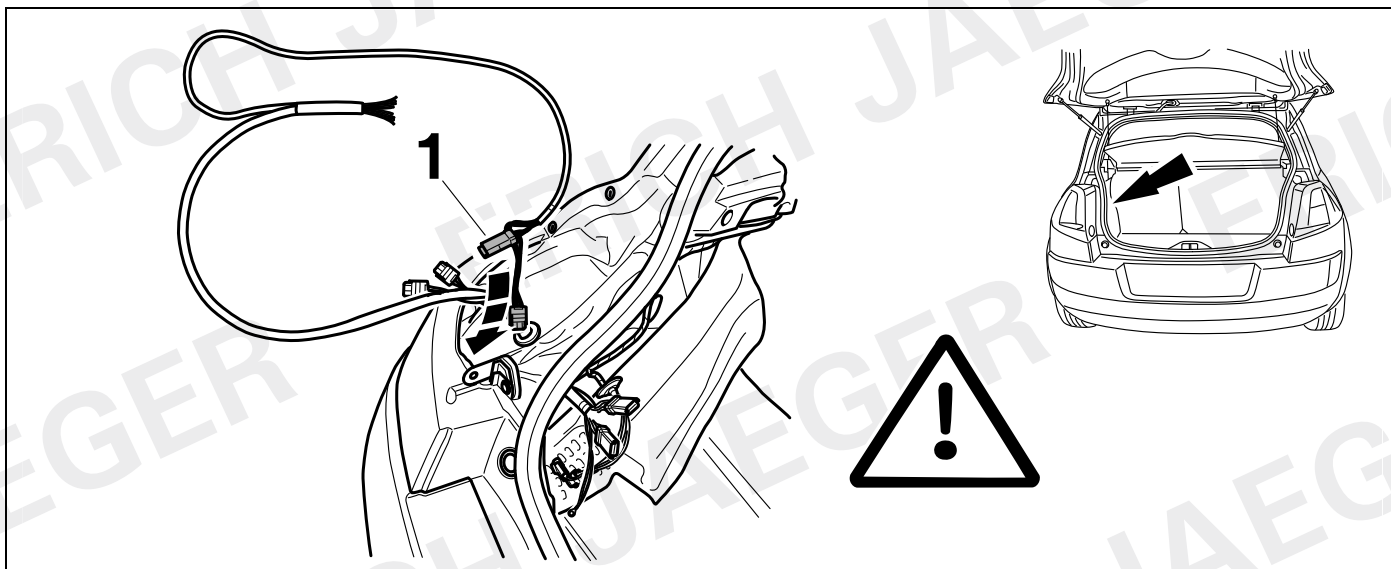
12



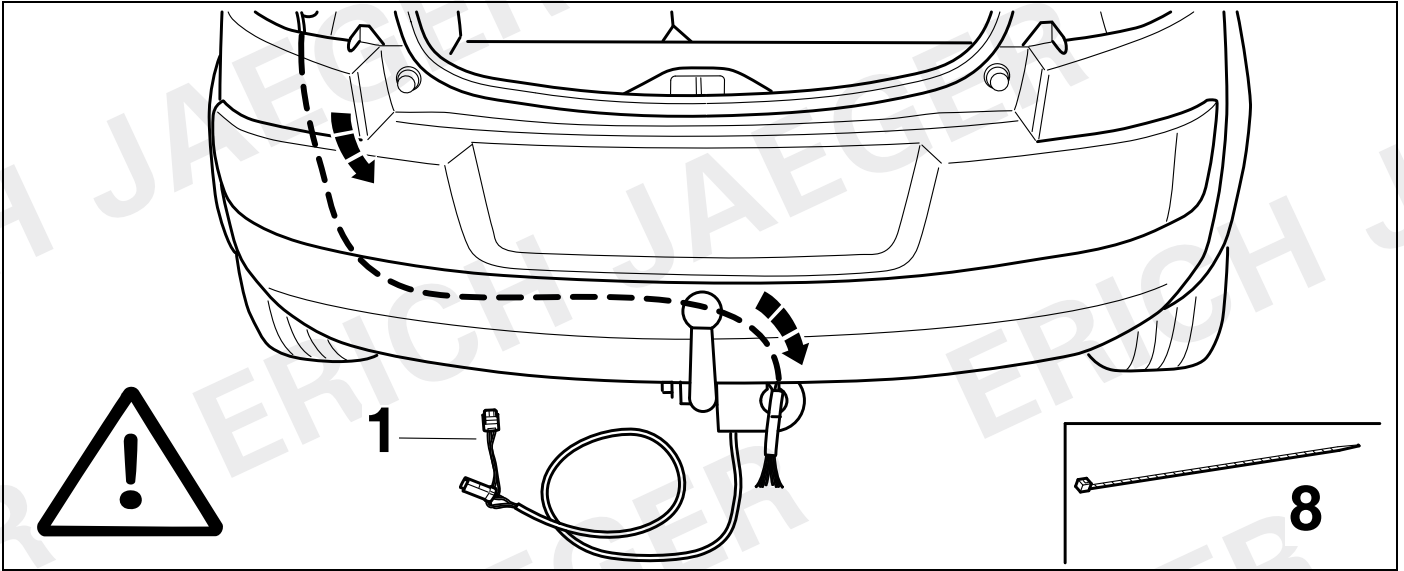
13



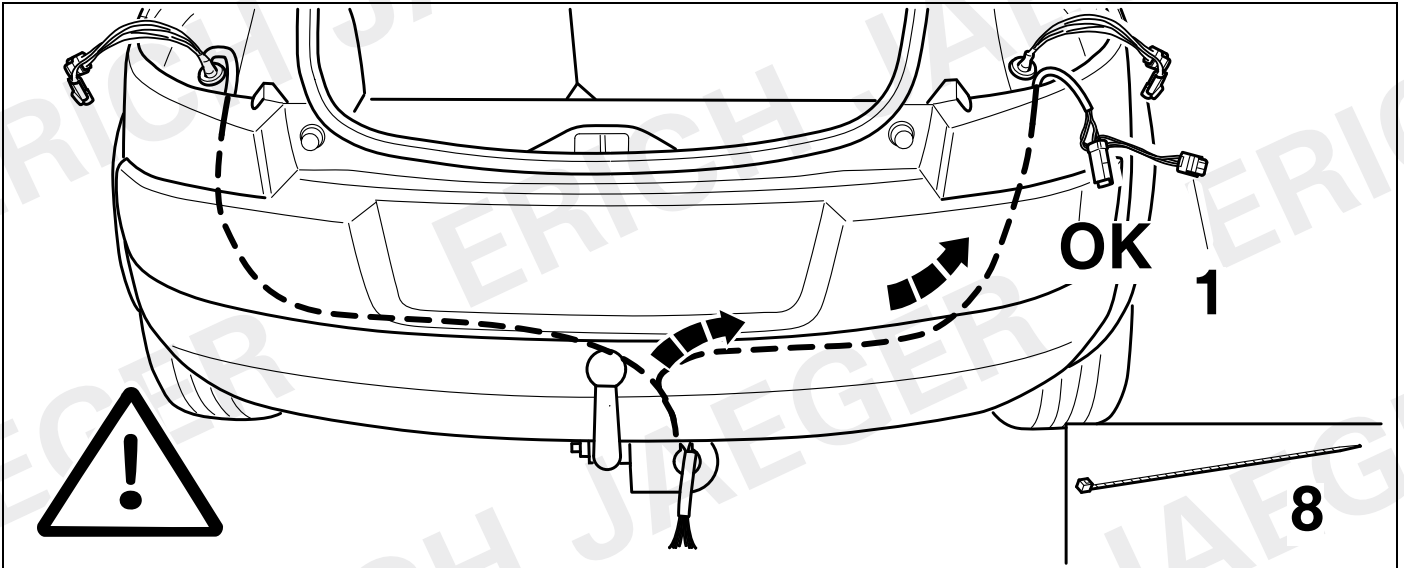
14



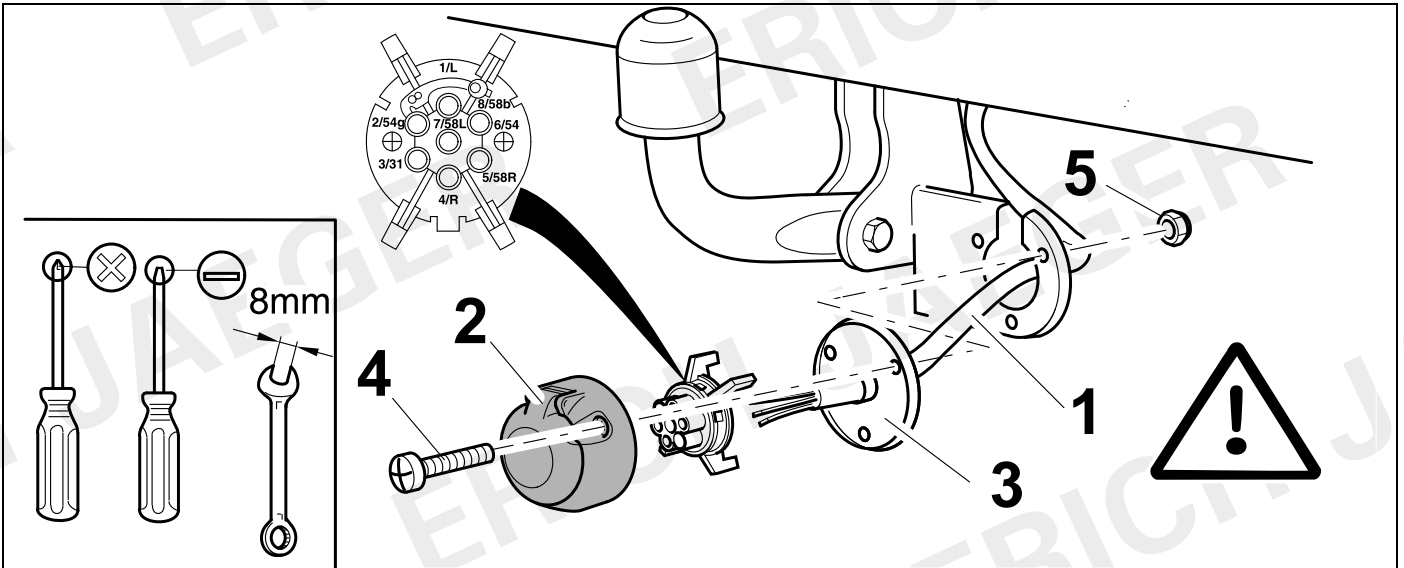
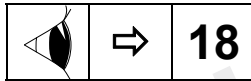
15



16



17



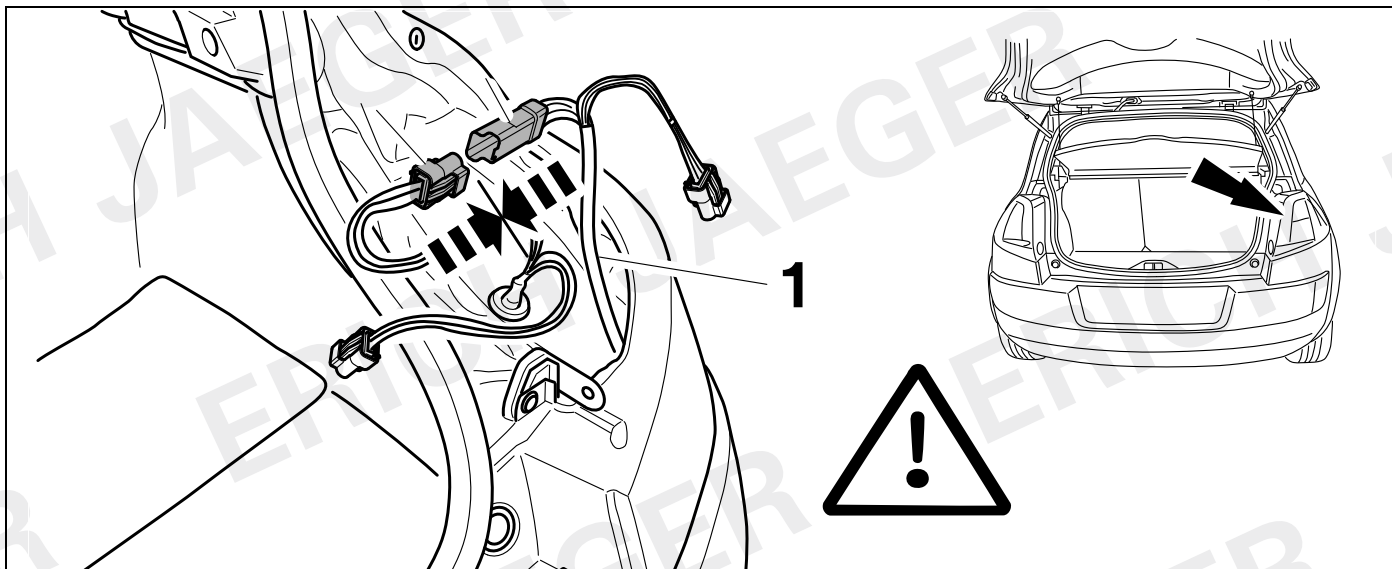


<b>1/L</b>	<b>wh/bk</b>	
<b>2/54g</b>	<b>gy</b>	
<b>3/31</b>	<b>bk</b>	
<b>4/R</b>	<b>gn/bk</b>	
<b>5/58R</b>	<b>gy/rd</b>	
<b>6/54</b>	<b>bk/rd</b>	
<b>7/58L</b>	<b>gy/bk</b>	
<b>8/58b</b>	<b>gy/wh</b>	

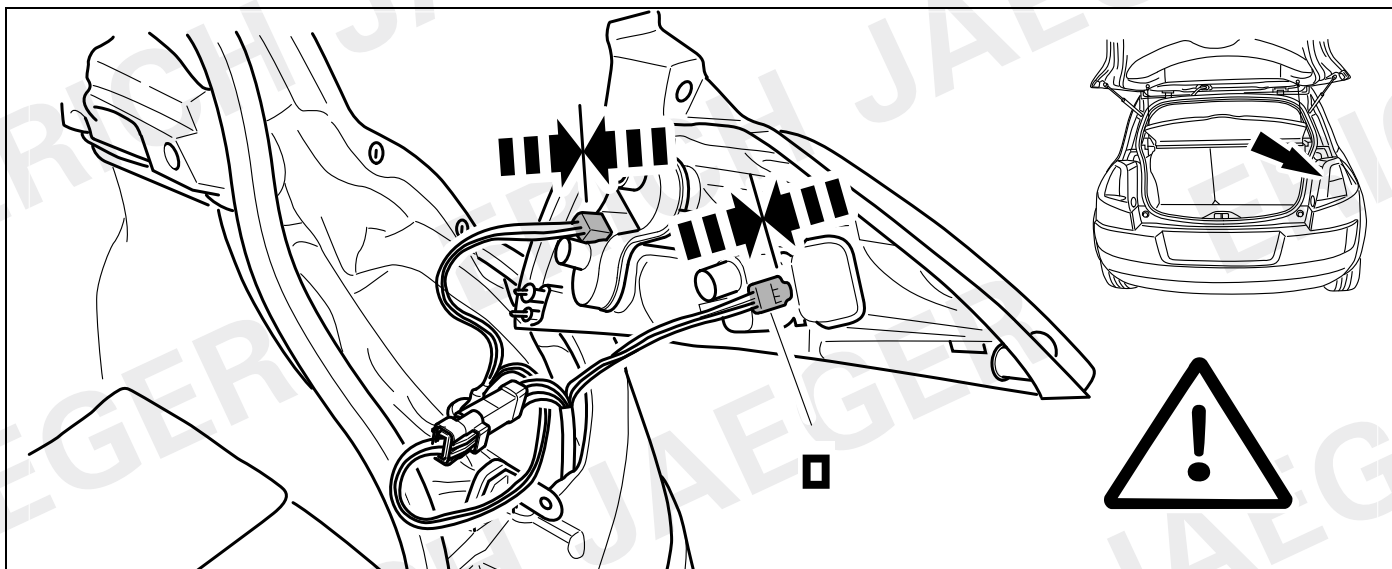
<b>19</b>	<b>bk</b>	<b>wh</b>	<b>gy</b>	<b>gn</b>	<b>rd</b>	<b>bu</b>	<b>ye</b>	<b>bn</b>	<b>pu</b>	<b>or</b>	<b>no</b>
-----------	-----------	-----------	-----------	-----------	-----------	-----------	-----------	-----------	-----------	-----------	-----------

<b>D</b>	schwarz	weiss	grau	grün	rot	blau	gelb	braun	violett	orange	nicht belegt
<b>GB</b>	black	white	grey	green	red	blue	yellow	brown	pruple	orange	not occupied
<b>F</b>	noir	blanc	gris	vert	rouge	bleu	jaune	brun	violet	orange	inutilisé
<b>NL</b>	zwart	wit	grijs	groen	rood	blauw	geel	bruin	violet	oranje	niet aangesloten
<b>DK</b>	sort	hvid	grå	grøn	rød	blå	gul	brun	violet	orange	ikke anvendt
<b>N</b>	svart	hvit	grå	grønn	rød	blå	gul	brun	fiolett	oransje	ikke i bruk
<b>S</b>	svart	vit	grå	grön	röd	blå	gul	brun	violett	orange	ej använd
<b>FIN</b>	musta	valkoinen	harmaa	vihreä	punainen	sininen	keltainen	ruskea	violetti	oranssi	ei varattu
<b>I</b>	nero	bianco	grigio	verde	rosso	blu	giallo	marrone	viola	arancione	libero
<b>E</b>	negro	blanco	gris	verde	rojo	azul	amarillo	marrón	violeta	anaranja-do	no ocupado
<b>P</b>	preto	branco	cinzento	verde	vermelho	azul	amarelo	castanho	violeta	laranja	não ocupado
<b>GR</b>	μαύρος	λευκός	Γκρι	πράσινος	κόκκινος	μπλε	κίτρινος	καφέ	Μωβ	πορτοκαλί	δεν είναι κατ'επιλημμένος
<b>CZ</b>	černý	bílý	šedý	zelený	červený	modrý	žlutý	hnědý	fialový	oranžový	neo-bsazen
<b>TR</b>	siyah	beyaz	gri	yeşil	kırmızı	mavi	sarı	kahverengi	mor	portakal rengi	boş
<b>H</b>	fekete	fehér	szürke	zöld	piros	kék	sárga	barna	ibolyakék	narancssárga	nem foglalt
<b>HR</b>	crno	bijelo	sivo	zeleno	crveno	plavo	zuto	smeđe	ljubičasto	narandasto	nije zauzeto
<b>BUL</b>	черен	бял	сив	зелен	червен	син	жълт	кафяв	виолетов	оранжев	свободно
<b>RO</b>	negru	alb	gri	verde	roșu	albastru	galben	maro	violet	portocaliu	liber
<b>RU</b>	черный	белый	серый	зеленый	красный	голубой	жёлтый	коричневый	пурпурный	оранжевый	свободно
<b>LT</b>	juoda	balta	pilka	žalia	raudona	mėlyna	geltona	ruda	purpurinė	oranžinė	laisva
<b>LV</b>	melna	balta	pelēka	zaļa	sarkana	zila	dzeltēna	brūna	purpur-sarkana	oranža	brīvs
<b>EST</b>	must	valge	hall	roheline	punane	sinine	kollane	pruun	purpur-punane	oraanž	vaba
<b>SLO</b>	črna	bela	siva	zelena	rdeča	modra	rumena	smeđ	vijoličast	oranžen	ni zasedeno
<b>SK</b>	čierny	biely	šedý	zelený	červený	modrý	žltý	hnědý	fialový	pomarančový	neo-sadený

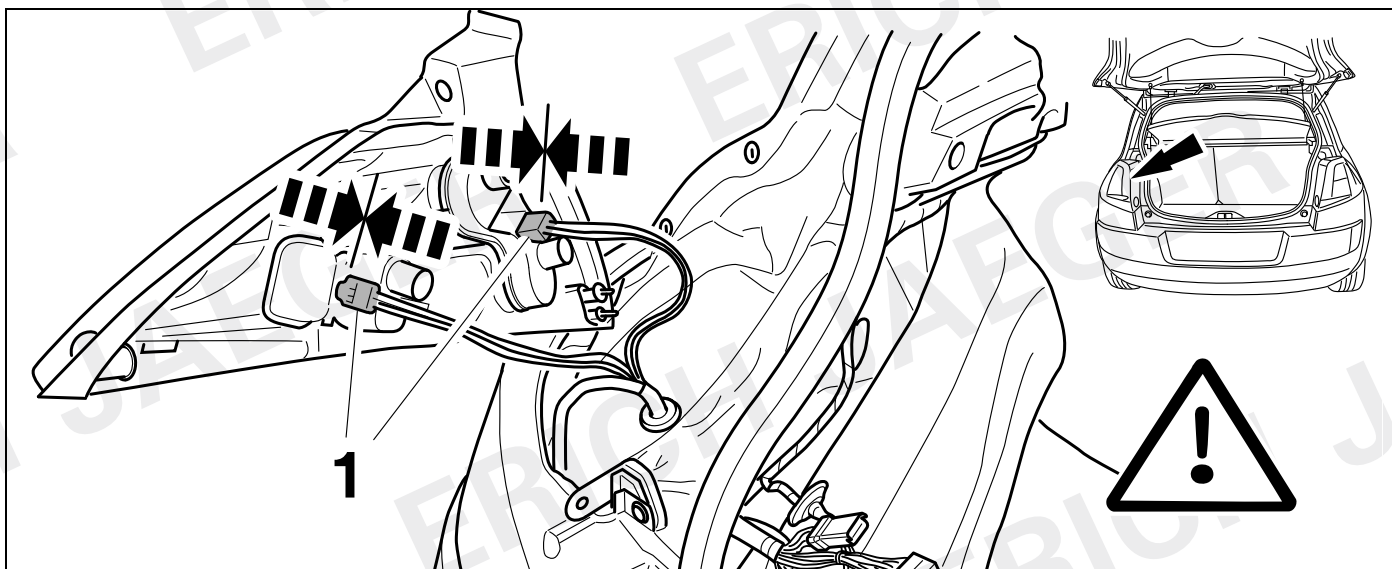
20



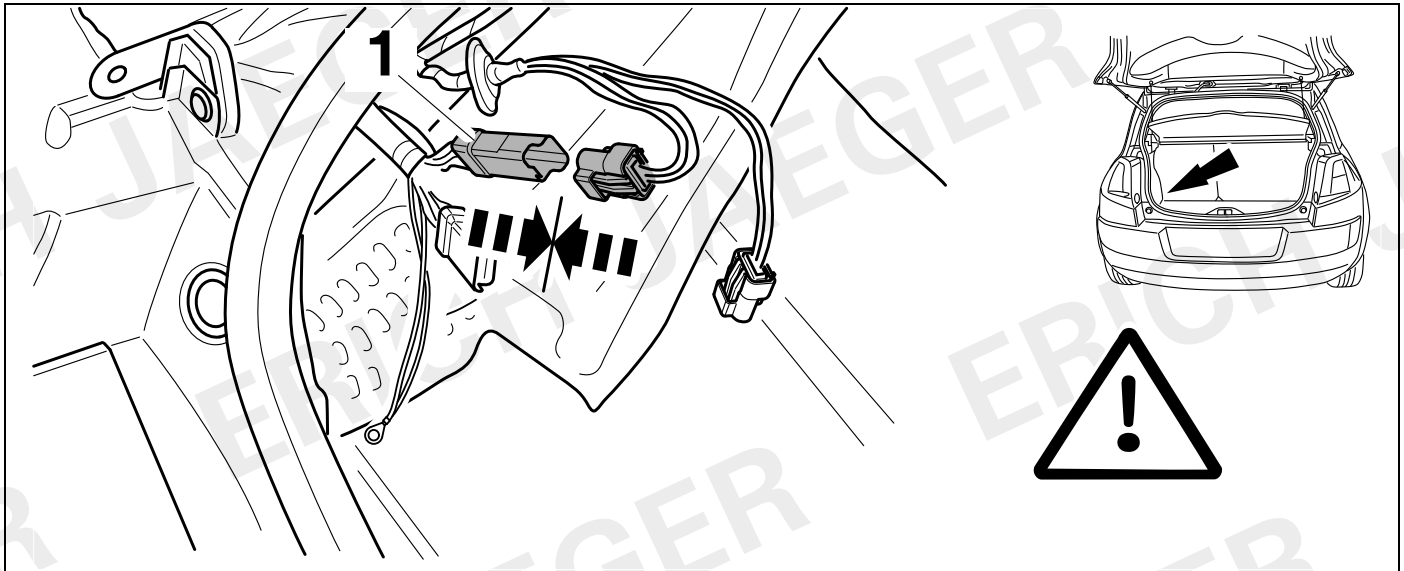
21



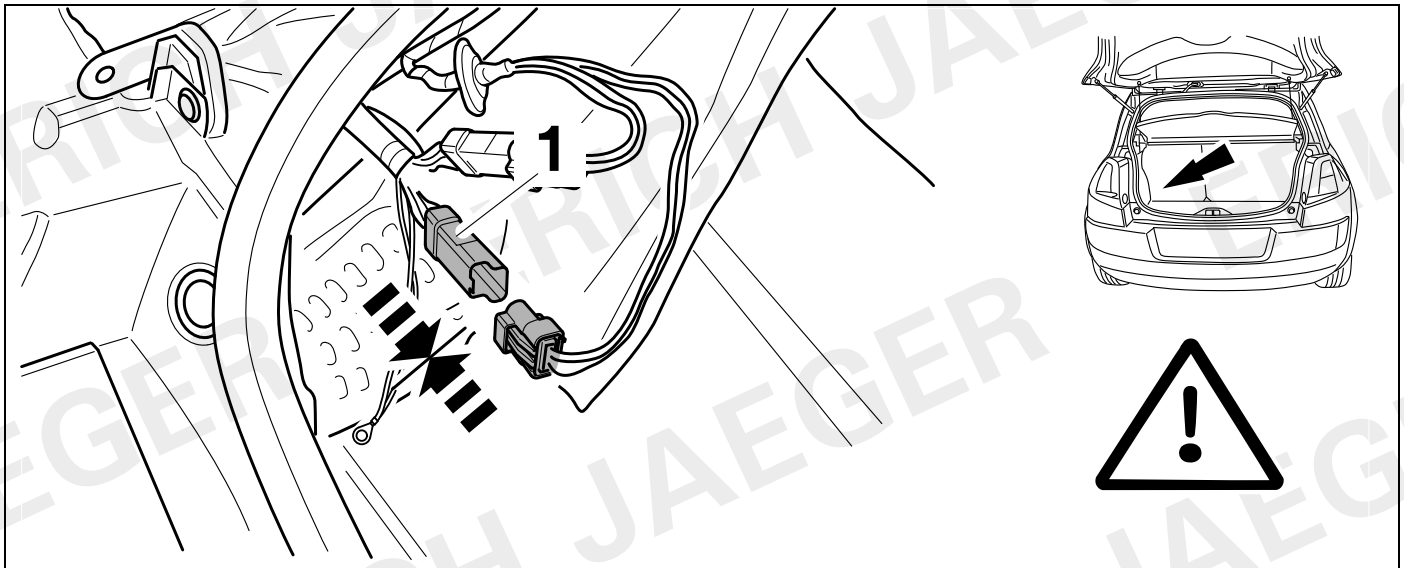
22



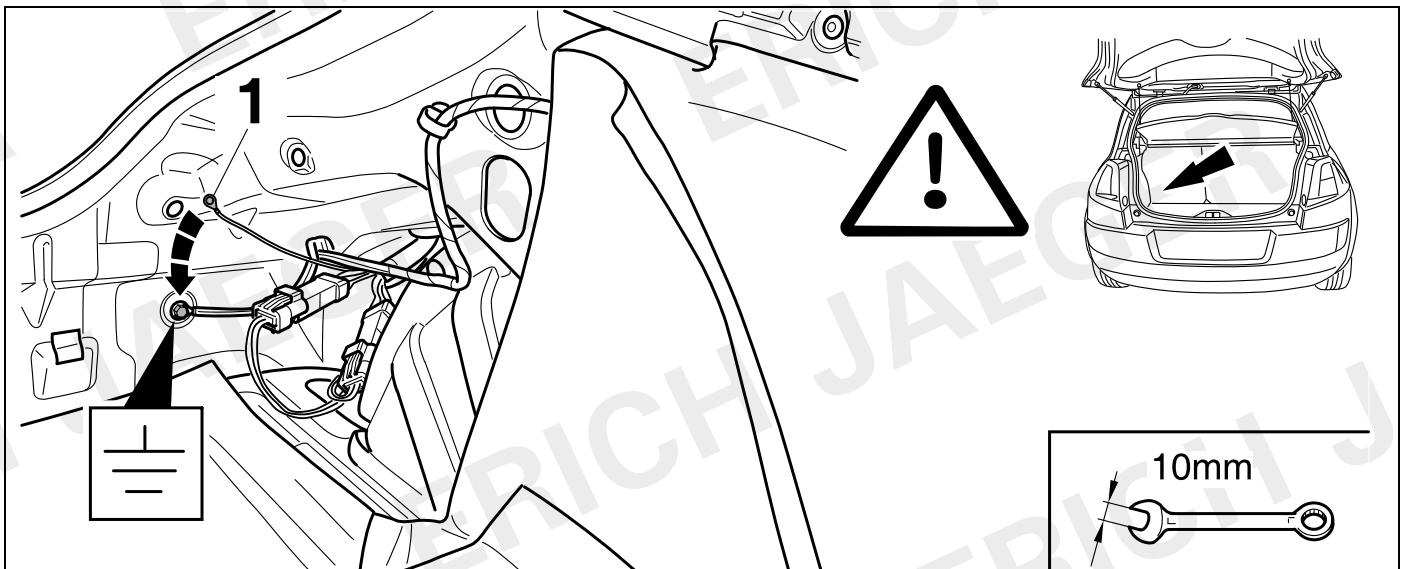
23



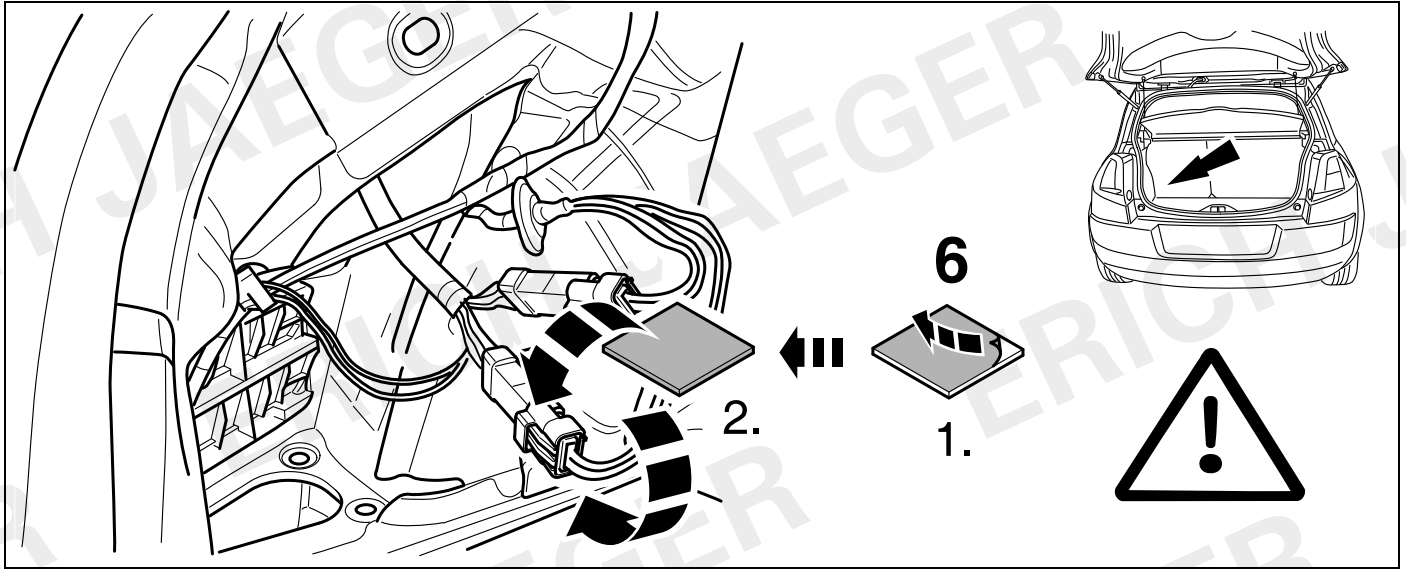
24



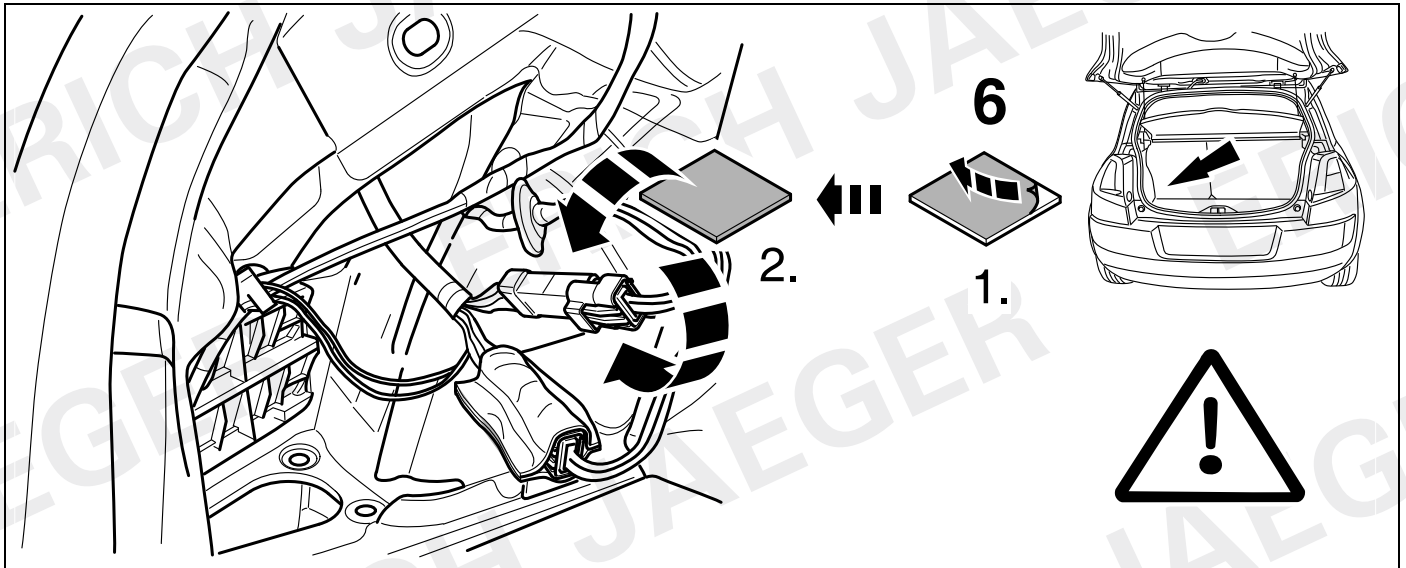
25



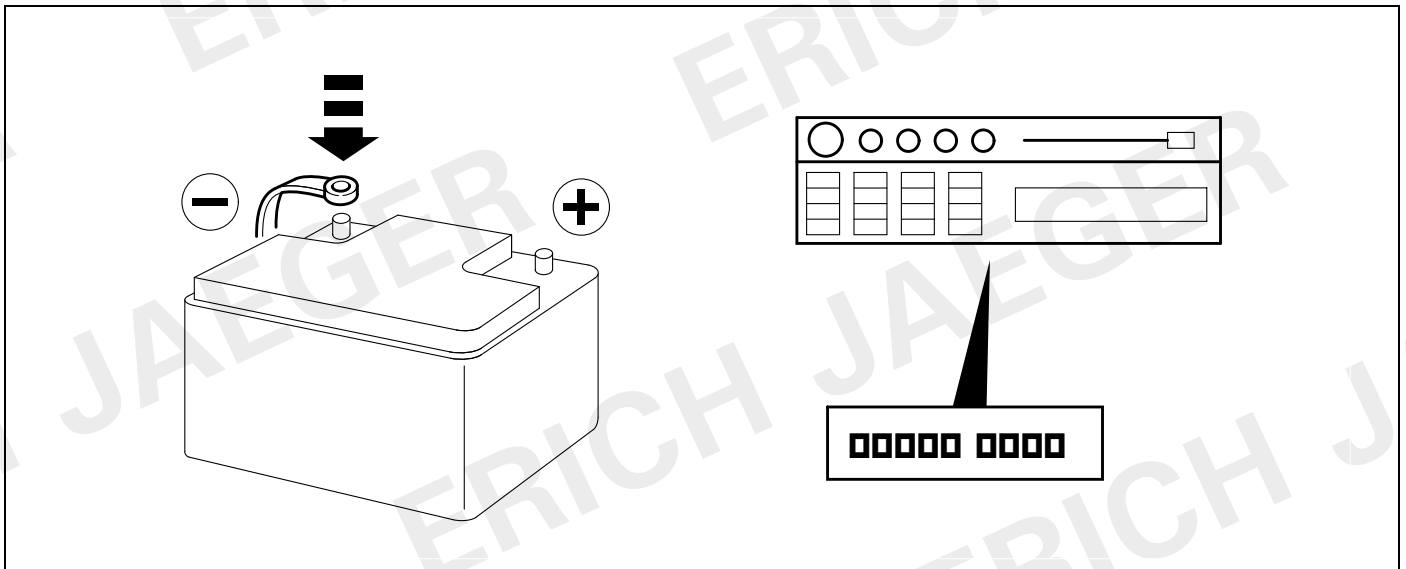
26



27



28





**(D)** Funktionen kontrollieren!

**(GB)** Check functions!

**(F)** Contrôler les fonctions!

**(NL)** Controleer functies!

**(DK)** Kontrollér funktionerne!

**(N)** Kontrollér funksjonene!

**(S)** Kontrollera funktionerna!

**(FIN)** Tarkista toiminnot!

**(I)** Controllare le funzioni!

**(E)** Compruebe las funciones!

**(P)** Verifique as funções!

**(GR)** Έλεγχος λειτουργίας!

**(CZ)** Zkontrolujte funkce!

**(PL)** Sprawdź działanie!

**(TR)** İşlevleri kontrol edin!

**(H)** Ellenőrizze a funkciókat!

**(HR)** Kontrolirati funkcije!

**(BUL)** Проверете функциите!

**(RO)** Controlați funcțiile!

**(RU)** Проверить функции!

**(LT)** Patikrinti funkcijas!

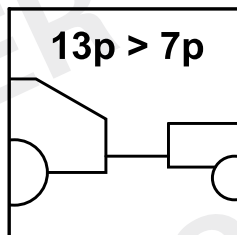
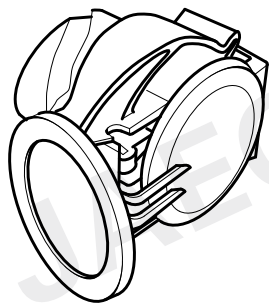
**(LV)** Pārbaudīt funkcijas!

**(EST)** Kontrollida funktsioone!

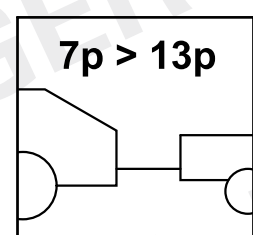
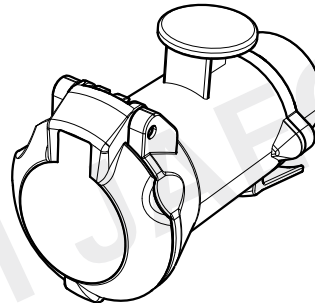
**(SLO)** Preverite delovanje!

**(SK)** Skontrolovať funkcie!

**311069**



**311052**





- D** Änderungen bezüglich Konstruktion, Ausstattung Farbe sowie Irrtum vorbehalten.  
Angaben und Abbildungen unverbindlich
- GB** Subject to change in terms of construction, equipment and colour, and may contain errors.  
The information and illustrations are non-binding.
- F** sous réserve de modifications de la construction, de l'équipement, de la couleur et sous réserve d'erreurs. Les indications et les illustrations sont sans engagement.
- NL** Wijzigingen met betrekking tot constructie, uitvoering en kleur evenals vergissingen voorbehouden. Gegevens en afbeeldingen niet bindend.
- DK** Ændringer med hensyn til konstruktion, udstyr, farver samt fejl forbeholdes.  
Oplysninger og illustrationer er uforpligtende.
- N** Endringer angående konstruksjon, utstyr, farge og feiltagelse forbeholdes.  
Opplysninger og illustrasjoner uforbindtlig.
- S** Med reservation för ändringar vad det gäller konstruktion, utrustning, färg samt för misstag. Uppgifterna och bilderna är inte bindande.
- FIN** Pidätämme oikeuden rakennetta, varustusta, väriä koskeviin sekä erehdyksestä johtuviin muutoksiin. Tiedot ja kuvat eivät ole sitovia.
- I** Con riserva di modifiche relative a progettazione, dotazione, colore ed errori.  
Le indicazioni e figure sono fornite senza impegno.
- E** Reservadas las modificaciones respecto a diseño, equipamiento, color, así como error. Indicaciones y figuras sin compromiso.
- P** Reservamos o direito de alterações relativamente ao desenho, equipamento, cor, bem como de erro. Os dados e as gravuras não implicam compromisso da nossa parte.
- GR** Διατηρούμε κάθε επιφύλαξη ως προς αλλαγές σε σχέση με κατασκευή, εξοπλισμό, διαρρύθμιση, χρωματισμούς και λάθη παραδρομής.
- CZ** Změny, týkající se konstrukce, vybavení, barvy, jakož i omyly jsou vyhrazeny.  
Údaje a vyobrazení jsou nezávazné.
- PL** Zastrzega się prawo do zmian dot. konstrukcji, wykończenia, kolorystyki oraz pomyłek.  
Dane i ilustracje niewiążące.
- TR** Tasarım, donanım ve renk bakımından değişiklik yapma hakkı ve hata ve eksiklik mahfuzdur. Veriler ve resimler bağlayıcı değildir.
- H** A szerkezet, a kivitel és a szín változtatása, valamint a változások joga fenntartva.  
Az adatok és az ábrák nem kötelező érvényűek.
- HR** Pravo promjena u svezi konstrukcije, opreme, boje kao i zabune oviđavamo.  
Podaci i ilustracije su neobavezne.
- BUL** Запазени права по отношение на конструкцията, обзавеждането, цвeта и грешки.  
Данните и изображенията не са обвързващи.
- RO** Ne rezervăm dreptul unor modificări ale construcției, dotării, culorii și dreptul la erori  
Datele indicate și imaginile sunt orientative.
- RU** Права на внесение изменений относительно конструкции, оснащения, окраски, а также на ошибки сохраняются. Данные и иллюстрации имеют примерный характер.
- LT** Pasilikama konstrukcijos, įrangos bei reikmenų, spalvos pakeitimų ir klaidų teisė.  
Duomenys ir iliustracijos neįpareigojantys.
- LV** Tiek paturētas tiesības uz konstrukcijas, iekārtu, krāsu izmaiņām, kā arī kļūdīšanās.  
Dati un attēli bez saistībām.
- EST** Konstruktsiooni, varustuse ja võervi osas muudatused ning eksimine lubatud.  
Andmed ja joonised on mittesiduvad.
- SLO** Zadržana pravica do sprememb glede konstrukcije, opreme, barve ter pomote.  
Podatki in slike so neobvezne.
- SK** Zmeny, ktoré sa týkajú konštrukcie, vybavenia, farby, ako aj omyly sú vyhradené.  
Údaje a zobrazenia sú nezáväznú.