

SIARR
5453



NOTICE DE MONTAGE

WESTFALIA
31628360001

PREPARATION

* Déposer la roue de secours.

MONTAGE

- * Repérer de chaque côté des longerons à l'extérieur les points de fixation X et Y.
- * Présenter, sans serrer, les bras de fixation A, ainsi que les entretoises B à gauche et C à droite à l'aide des blocs visserie X et Y aux points de montage X et Y.
- * Fixer le corps d'attelage aux points V et W à l'aide des ensembles visserie V et W.

FINITION

- * Monter la tête d'attelage à l'aide du bloc visserie Z.
- * Serrer l'ensemble aux couples indiqués ci-dessous en commençant dans l'ordre suivant : X - Y - V - W - Z.
- * Remonter la roue de secours

BLOC VISSERIE

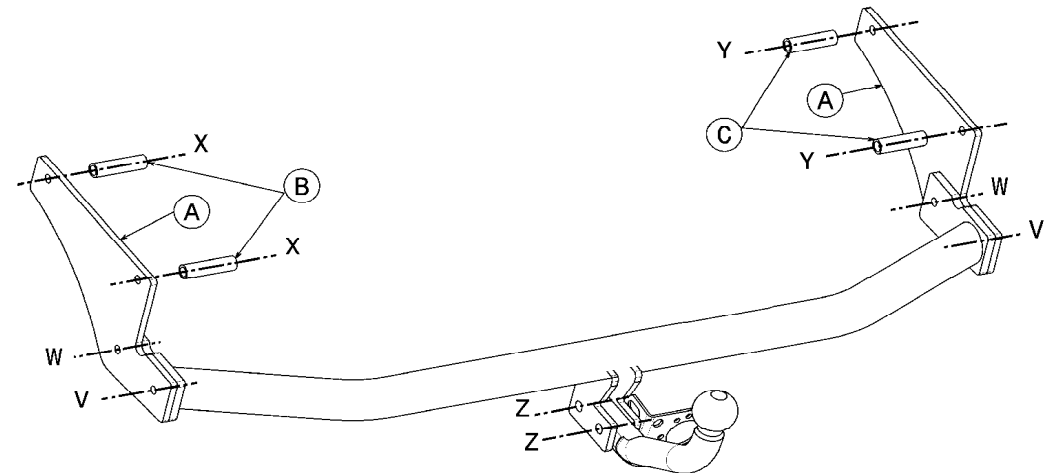
V 2 vis HM10x25
2 rondelles DEC10
2 rondelles plates 10/22

W 2 vis HM10x30
2 rondelles DEC10
2 rondelles plates 10/22
2 écrous HM10

Z 2 vis HM12x90
2 écrous HM12
2 rondelles DEC12

Y 2 vis HM10x90
2 écrous HM10
2 rondelles DEC10
2 rondelles plates 10/27
(C) 2 entretoises 12/17 Lg.59

X 2 vis HM10x90
2 écrous HM10
2 rondelles DEC10
2 rondelles plates 10/27
(B) 2 entretoises 12/17 Lg.64



Type	Homologation de Type n°	Poids Total maxi autorisé	Poids Total remorquable	Charge verticale maxi	Valeur D
SI085					
Attelage pour RENAULT MODUS II	e24*94/20*00*0129	1 695 kg	900 kg	75 kg	5,77 kN

NOTA : Schéma électrique à l'intérieur de nos faisceaux universels ou personnalisés.

COUPLES DE SERRAGE :

M16	AC8.8	19,5daNm	M12	AC10.9	11,4daNm	M8	AC8.8	2,3daNm
M16	AC10.9	27,5daNm	M10	AC8.8	4,7daNm	M8	AC10.9	3,3daNm
M12	AC8.8	8,1daNm	M10	AC10.9	6,7daNm			

ATTENTION : (pour connaître les caractéristiques d'utilisation consulter la carte grise)

Installé suivant nos recommandations, cet attelage vous donnera entière satisfaction.
Nous dégageons toute responsabilité en cas de transformation ou d'utilisation illicite de celui-ci.

SIARR
5453



ASSEMBLY INSTRUCTIONS

WESTFALIA
31628360001

PREPARATION

- * Remove the spare wheel.

ASSEMBLY

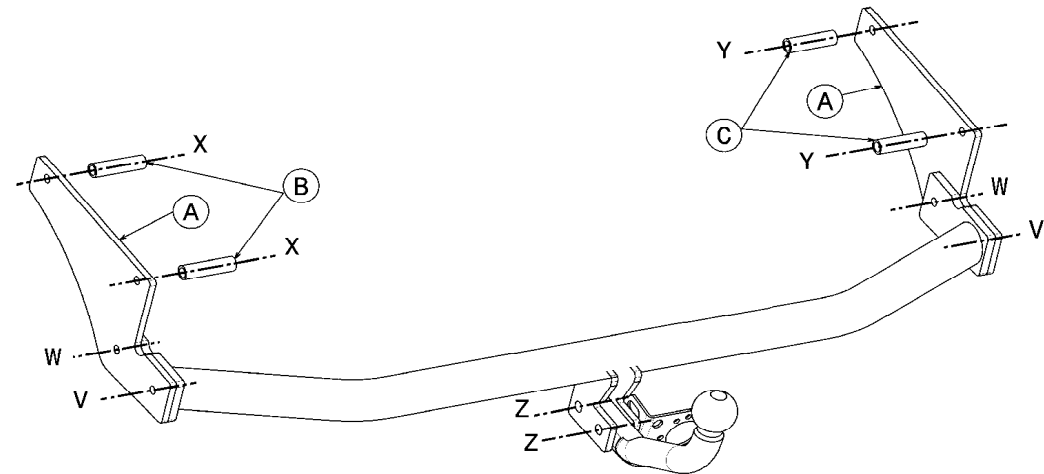
- * Locate the side rails outside attachment points X and Y on either side.
- * Without tightening, introduce attachment arms A, along with spacers B to the left and C to the right, using fastening blocks X and Y, to mounting points X and Y
- * Attach the coupler body to points V and W using fastening units V et W.

FINISHING

- * Mount the coupler head using the fastening block Z.
- * Fasten the whole to the frames indicated below, starting in the following order: X – Y – V – W – Z – U.
- * Replace the spare wheel.

FASTENING KIT

V	2 HM10x25 screws	Y	2 HM10x90 screws
	2 DEC10 washers		2 HM10 nuts
	2 10/22 flat washers		2 DEC10 washers
W	2 HM10x30 screws		2 10/27 flat washers
	2 DEC10 washers		(C) 2 spacers dia.12/17 Lg.59
	2 10/22 flat washers	X	2 HM10x90 screws
	2 HM10 nuts		2 HM10 nuts
Z	2 HM12x90 screws		2 DEC10 washers
	2 HM12 nuts		2 10/27 flat washers
	2 DEC12 washers		(B) 2 spacers dia.12/17 Lg.64



Type SI085	Type Approval No.	Max. Total Authori. Weight	Max. Total Towable Weight	Max. Verti- cal load	Value D
Towbar for RENAULT MODUS II	e24*94/20*00*0129	1 695 kg	900 kg	75 kg	5,77 kN

NB : Electrical diagram inside our universal or custom wiring kits.

TORQUES :

M16	AC8.8	19,5daNm	M12	AC10.9	11,4daNm	M8	AC8.8	2,3daNm
M16	AC10.9	27,5daNm	M10	AC8.8	4,7daNm	M8	AC10.9	3,3daNm
M12	AC8.8	8,1daNm	M10	AC10.9	6,7daNm			

PLEASE NOTE : (to familiarise yourself with the operating characteristics refer to the log)

If this tow bar is fitted in accordance with our recommendations it will give a complete satisfaction. We cannot accept any responsibility in the event of changes to or improper use of this item.



PŘÍPRAVA

* Sejměte rezervní kolo.

MONTÁŽ

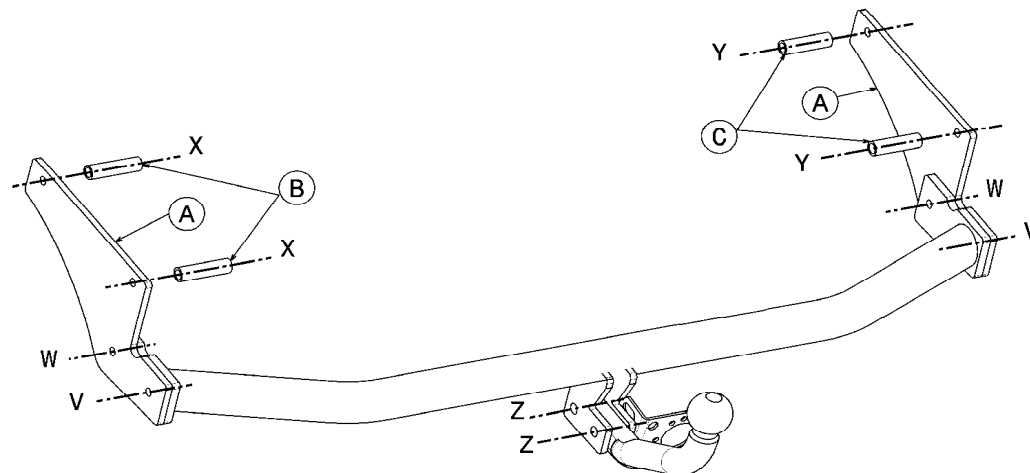
- * Na obou stranách podélníků najděte zvenku upínací body X a Y.
- * Připevňte pomocí sady šroubů X a Y do upínacích bodů X a Y upínací ramena A a dále rozpěrku B vlevo a rozpěrku C vpravo, neutahujte.
- * Pomocí sad šroubů V a W upevněte tažné zařízení do bodů V a W.

DOKONČOVACÍ PRÁCE

- * Pomocí sad šroubů Z namontujte hlavici závěsu pro tažné zařízení.
- * Utáhněte všechny šrouby na níže uvedené utahovací momenty, postupujte v tomto pořadí : X – Y – V – W – Z – U.
- * Vraťte rezervní kolo zpět na místo.

SADY ŠROUBŮ

V	2 šrouby HM10x25	Y	2 šrouby HM10x90
	2 podložky DEC10		2 šroubů HM10
W	2 ploché podložky 10/22	X	2 podložky DEC10
	2 šrouby HM10x30		2 ploché podložky 10/27
	2 podložky DEC10		(C) 2 rozpěr rozm.12/17 Lg.59
	2 ploché podložky 10/22		
Z	2 šroubů HM10		2 šrouby HM10x90
	2 šrouby HM12x90		2 šroubů HM10
	2 šroubů HM12		2 podložky DEC10
	2 podložky DEC12		2 ploché podložky 10/27
			(B) 2 rozpěr rozm.12/17 Lg.64



Typ SI085	Homologace Typu č.	Celková maximální povolená váha	Celková tažná hmotnost	Maximální ver- tikální zatížení	Hodnota D
Tažné zařízení pro RENAULT MODUS II	e24*94/20*00*0129	1 695 kg	900 kg	75 kg	5,77 kN

POZNÁMKA: Elektrické schéma univerzálních nebo na míru upravených svazků.

UPÍNACÍ MOMENTY:

M16	AC8.8	19,5daNm	M12	AC10.9	11,4daNm	M8	AC8.8	2,3daNm
M16	AC10.9	27,5daNm	M10	AC8.8	4,7daNm	M8	AC10.9	3,3daNm
M12	AC8.8	8,1daNm	M10	AC10.9	6,7daNm			

POZOR: (uživatelské charakteristiky naleznete v technickém průkazu)

Tažné zařízení instalované dle našich doporučení vás plně uspokojí.
V případě přestavby nebo neoprávněného užívání se zbavujeme veškeré odpovědnosti

SIARR
5453



MONTERINGSVEJLEDNING

WESTFALIA
31628360001

FORBEREDELSE

* Afmonter reservehjulet.

MONTERING

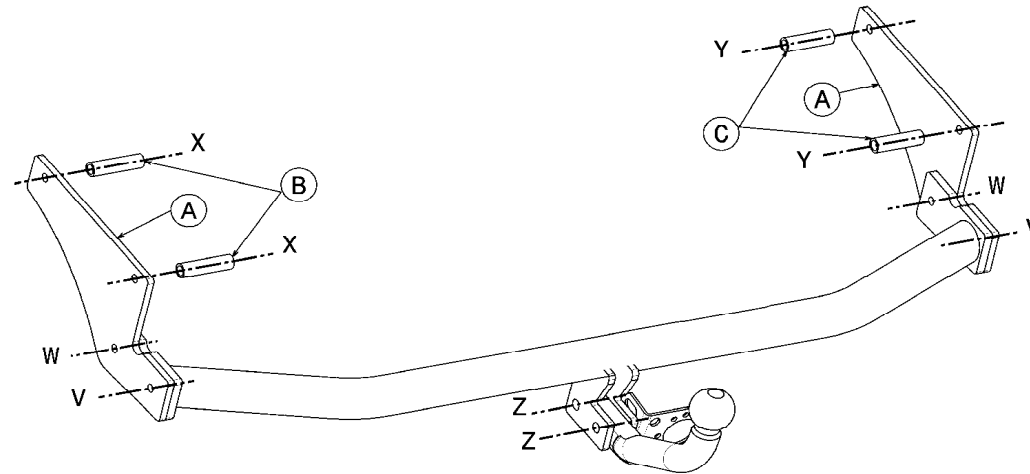
- * Afmærk befæstelsespunkterne X og Y udefra på hver side af vangerne.
- * Placer bærearmerne A samt afstandsstykkerne B i venstre side og C i højre side med befæstelserne X og Y ved monteringspunkterne X og Y uden at tilspænde.
- * Fastgør anhængertrækket ved punkterne V og W med befæstelserne V og W.

TIL SLUT

- * Monter kuglehovedet med befæstelsen Z.
- * Tilspænd alt med nedennævnte momenter i følgende rækkefølge : X – Y – V – W – Z – U.
- * Genmonter reservehjulet.

BEFÆSTELSER

V	2 bolte HM10x25 2 skiver DEC10 2 flade skiver 10/22	Y	2 bolte HM10x90 2 møtrikker HM10 2 skiver DEC10 2 flade skiver 10/27 (C) 2 afstandsstykker 12/17 Lg.59
W	2 bolte HM10x30 2 skiver DEC10 2 flade skiver 10/22 2 møtrikker HM10	X	2 bolte HM10x90 2 møtrikker HM10 2 skiver DEC10 2 flade skiver 10/27 (B) 2 afstandsstykker 12/17 Lg.64
Z	2 bolte HM12x90 2 møtrikker HM12 2 skiver DEC12		



Type	Godkendt typenr.	Totalvægt maks. tilladt	Totalvægt anhängervægt	Kugletryk maks.	Værdi D
SI085					
Anhængertræk til RENAULT MODUS II	e24*94/20*00*0129	1 695 kg	900 kg	75 kg	5,77 kN

NB: El-skema for vores universelle eller specielle ledningsnet.

TILSPÆNDINGSMOMENT:

M16	AC8.8	19,5daNm	M12	AC10.9	11,4daNm	M8	AC8.8	2,3daNm
M16	AC10.9	27,5daNm	M10	AC8.8	4,7daNm	M8	AC10.9	3,3daNm
M12	AC8.8	8,1daNm	M10	AC10.9	6,7daNm			

BEMÆRK: (for yderligere oplysninger om anvendelsesforhold henvises der til registreringsattesten)

Hvis dette anhængertræk monteres i henhold til vores anvisninger, vil det være til din fulde tilfredshed. Vi fralægger os ethvert ansvar ved ulovlig ændring eller brug af anhængertrækket.



VORBEREITUNG

* Nehmen Sie das Reserverad heraus.

MONTAGE

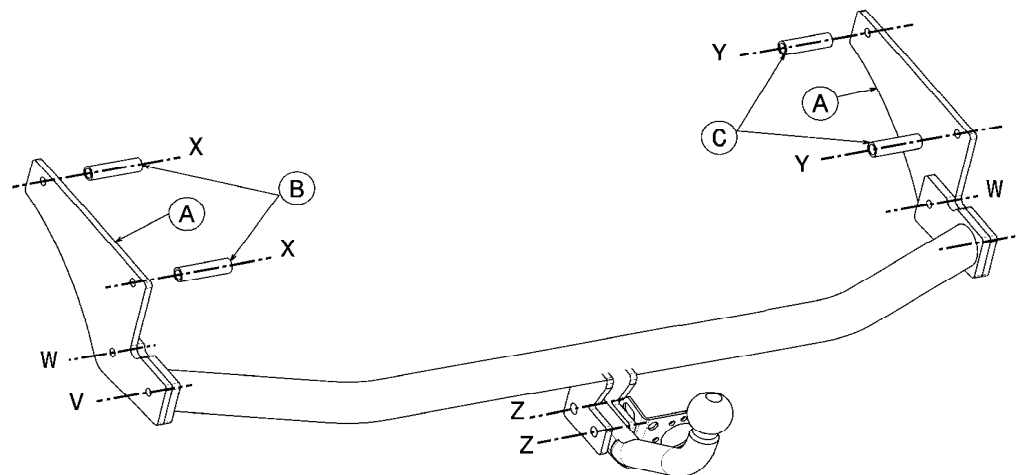
- * Finden Sie die Befestigungspunkte X und Y an den Außenseiten der Längsträger.
- * Bringen Sie die Befestigungsstangen A sowie die Abstandshalter B links und C rechts mithilfe der Schraubensätze X und Y an den Montagepunkten X und Y an, ohne diese festzuziehen.
- * Befestigen Sie den Kuppelkörper mithilfe der Schraubensätze V und W an den Punkten V und W.

FERTIGSTELLUNG

- * Montieren Sie den Kupplerkopf mithilfe des Schraubensatzes Z.
- * Ziehen Sie alles mit den unten angegebenen Drehmomenten an und gehen Sie in folgender Reihenfolge vor : X – Y – V – W – Z – U.
- * Bringen Sie das Reserverad erneut an.

SCHRAUBENSATZ

V	2 Schrauben HM10x25	Y	2 Schrauben HM10x90
	2 Scheiben DEC10		2 Muttern HM10
	2 flache Scheiben 10/22		2 Scheiben DEC10
W	2 Schrauben HM10x30		2 flache Scheiben 10/27
	2 Scheiben DEC10		(C) 2 Schaumstoffscheiben 12/17 Lg.59
	2 flache Scheiben 10/22		
	2 Muttern HM10		
Z	2 Schrauben HM10x90	X	2 Schrauben HM10x90
	2 Muttern HM12		2 Muttern HM10
	2 Scheiben DEC12		2 Scheiben DEC10
			2 flache Scheiben 10/27
			(B) 2 Schaumstoffscheiben 12/17 Lg.64



Typ SI085	EG Genehmigungs-Nr.	Maximal zulässiges Gesamtgewicht	Maximal zulässiges Anhängelast	Maximale Stützlast	Max. D-Wert
Anhängevorrichtung RENAULT MODUS II	e24*94/20*00*0129	1 695 kg	900 kg	75 kg	5,77 kN

HINWEIS: Elektroschema liegt unseren (Universal - oder spezifische) Kabelsätzen bei.

ANZUGSDREHMOMENTE:

M16	AC8.8	19,5daNm	M12	AC10.9	11,4daNm	M8	AC8.8	2,3daNm
M16	AC10.9	27,5daNm	M10	AC8.8	4,7daNm	M8	AC10.9	3,3daNm
M12	AC8.8	8,1daNm	M10	AC10.9	6,7daNm			

ACHTUNG: (Nutzungsmerkmale : siehe Fahrzeugschein)

Diese Anhängvorrichtung wird Sie voll zufrieden stellen, wenn Sie unsere Montageanleitung befolgen.

Im Falle der unerlaubten Veränderung oder des unerlaubten Gebrauchs lehnen wir jede Haftung ab.

SIARR

5453



ΣΗΜΕΙΩΣΗ ΤΟΠΟΘΕΤΗΣΗΣ

WESTFALIA

31628360001

ΠΡΟΕΤΟΙΜΑΣΙΑ

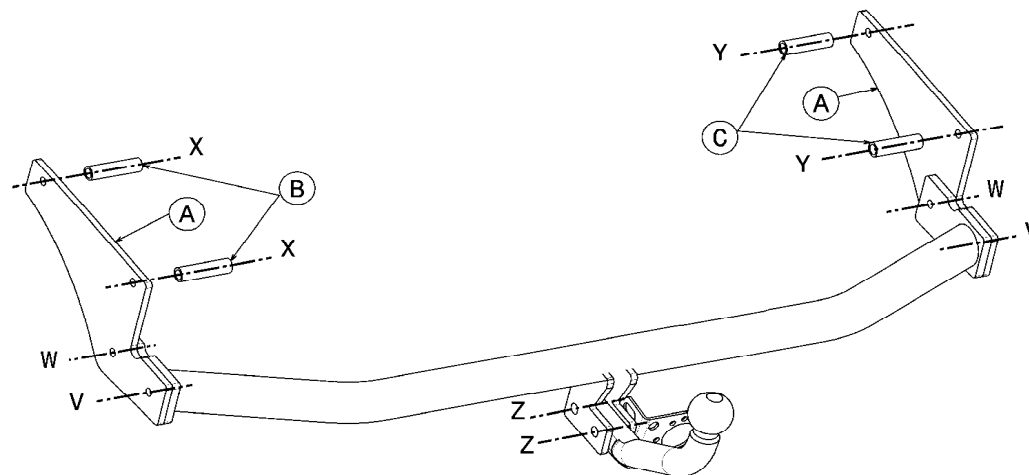
* Αποτοποθετήστε τον εφεδρικό τροχό (ρεζέρβα).

ΤΟΠΟΘΕΤΗΣΗ

- * Εντοπίστε σε κάθε πλευρά τις μηκίδες στο εξωτερικό των σημείων στερέωσης X και Y.
- * Φέρτε μέτωπο, χωρίς να σφίξετε, τους βραχίονες στερέωσης A, καθώς και τους αποστάτες B στα αριστερά και C στα δεξιά με τη βοήθεια του συνόλου των κοχλιών X και Y στα σημεία τοποθέτησης X και Y.
- * Στερεώστε το σώμα του συστήματος ρυμούλκησης στα σημεία V και W με τη βοήθεια του συνόλου των κοχλιών V και W.

ΤΕΛΕΙΩΜΑ

- * Τοποθετήστε την κεφαλή του συστήματος ρυμούλκησης με τη βοήθεια του συνόλου κοχλιών Z.
- * Σφίξτε όλους τους κοχλίες με τις ροπές στρέψης τις αναφερόμενες παρακάτω, ακολουθώντας την εξής σειρά : X – Y – V – W – Z – U.
- * Επανατοποθετήστε τον εφεδρικό τροχό.



ΣΥΝΟΛΑ ΚΟΧΛΙΩΝ

V 2 βίδες HM10x25
2 ροδέλες DEC10
2 ροδέλες πλακέ 10/22

Y 2 βίδες HM10x90
2 περικόχλια HM10
2 ροδέλες DEC10
2 ροδέλες πλακέ 10/27
(C) 2 αποστάτες 12/17 Lg.59

W 2 βίδες HM10x30
2 ροδέλες DEC10
2 ροδέλες πλακέ 10/22
2 περικόχλια HM10

X 2 βίδες HM10x90
2 περικόχλια HM10
2 ροδέλες DEC10
2 ροδέλες πλακέ 10/27
(B) 2 αποστάτες 12/17 Lg.64

Z 2 βίδες HM12x90
2 περικόχλια HM12
2 ροδέλες DEC12

Τύπος SI085	Εγκριση Τύπου αριθ.	Ολικό Βάρος μέγ Επιτρεπόμενο	Ολικό Βάρος ρυμούλκισιμο	Κατακόρυφο φορτίομέγ.	Τιμή D
Σύστημα RENAULT MODUS II	e24*94/20*00*0129	1 695 kg	900 kg	75 kg	5,77 kN

ΣΗΜΕΙΩΣΗ : Ηλεκτρικό κύκλωμα στο εσωτερικό των γενικής χρήσεως δεσμών μας ή προσωποποιημένων.

ΡΟΠΕΣ ΣΤΡΕΨΗΣ ΓΙΑ ΤΗΝ ΣΥΣΦΙΞΗ

M16	AC8.8	19,5daNm	M12	AC10.9	11,4daNm	M8	AC8.8	2,3daNm
M16	AC10.9	27,5daNm	M10	AC8.8	4,7daNm	M8	AC10.9	3,3daNm
M12	AC8.8	8,1daNm	M10	AC10.9	6,7daNm			

ΠΡΟΣΟΧΗ : (για να πληροφορηθείτε τα χαρακτηριστικά χρήσης συμβουλευτείτε την γκριζα κάρτα)

Εγκατεστημένο σύμφωνα με τις συστάσεις μας, αυτό το σύστημα ρυμούλκησης θα σας ικανοποιήσει πλήρως.

Απεκδύομεθα πάσης ευθύνης σε περίπτωση μετατροπής ή παράνομης χρήσης αυτού.

SIARR
5453



MANUAL DE MONTAJE

WESTFALIA
31628360001

PREPARACIÓN

- * Desmontar la rueda de repuesto.

MONTAJE

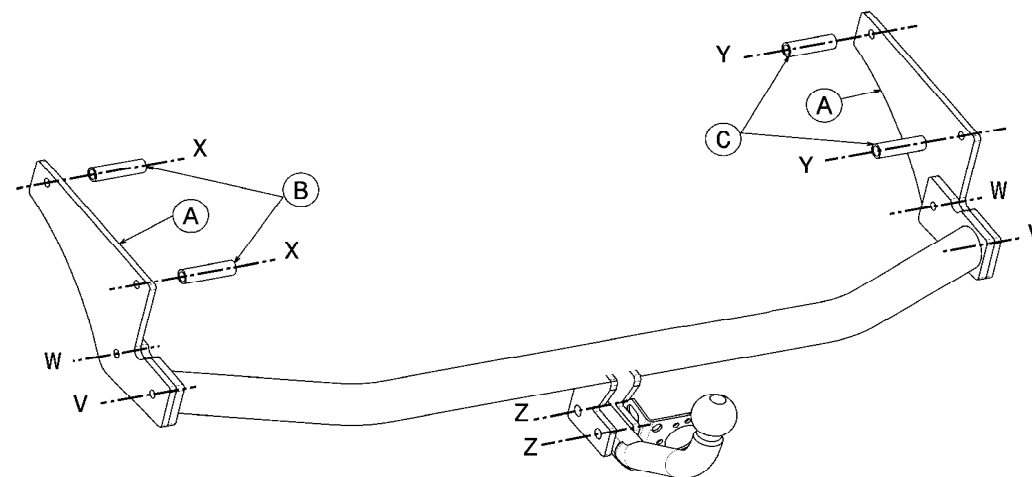
- * Marcar los puntos de fijación X e Y en el exterior de cada lado de los largueros.
- * Colocar, sin apretar, los brazos de fijación A y los tirantes B a la izquierda y, C a la derecha con la ayuda de los bloques de tornillería X e Y.
- * Fijar el cuerpo de enganche a los puntos V y W con los conjuntos de tornillería V y W.

ACABADO

- * Montar la cabeza de enganche con el bloque de tornillería Z.
- * Apretar todas las parejas indicadas abajo comenzando en el orden que se muestra a continuación : X - Y - V - W - Z - U.
- * Volver a montar la rueda de repuesto.

BLOQUE TORNILLERÍA

V	2 tornillos HM10x25	Y	2 tornillos HM10x90
	2 arandelas DEC10		2 tuercas HM10
W	2 arandelas planas 10/22	X	2 arandelas DEC10
	2 tornillos HM10x30		2 arandelas planas 10/27
	2 arandelas DEC10		(C) 2 separadores 12/17 Lg.59
	2 arandelas planas 10/22		
Z	2 tuercas HM10	X	2 tornillos HM10x90
	2 tornillos HM12x90		2 tuercas HM10
	2 tuercas HM12		2 arandelas DEC10
	2 arandelas DEC12		2 arandelas planas 10/27
			(B) 2 separadores 12/17 Lg.64



Tipo	Homologación de Tipo n°	Peso Total máximo autorizado	Peso Total remolcable	Carga vertical máxima	Valor D
SI085					
Enganche para RENAULT MODUS II	e24*94/20*00*0129	1 695 kg	900 kg	75 kg	5,77 kN

NOTA: Esquema eléctrico en el interior de nuestros haces universales o personalizados.

PARES DE APRIETE:

M16	AC8.8	19,5daNm	M12	AC10.9	11,4daNm	M8	AC8.8	2,3daNm
M16	AC10.9	27,5daNm	M10	AC8.8	4,7daNm	M8	AC10.9	3,3daNm
M12	AC8.8	8,1daNm	M10	AC10.9	6,7daNm			

ATENCIÓN: (para conocer las características de utilización, consultar el permiso de circulación)

Instalado siguiendo nuestras recomendaciones, este enganche le dará total satisfacción. No asumiremos ninguna responsabilidad en caso de que haya sido transformado o utilizado ilícitamente

SIARR
5453



AENNUSOHJEET

FICHIER : BUREAUNOTICEDEMONTAGE/SIARR\NDM04\NDM5453-B - FOLIO NDMFIN

WESTFALIA
31628360001

VALMISTELU

* Ota vararengas pois.

AENNUS

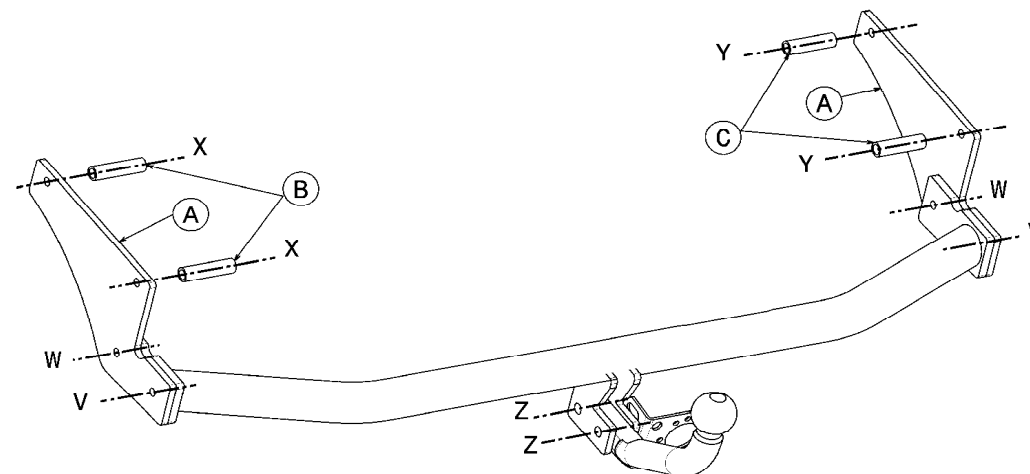
- * Määritä kiinnityspisteet X ja Y kummankin pitkittäispalkin ulkopuolella.
- * Laita kiinnitysvarret A sekä välikappale B vasemmalle ja C oikealle paikoilleen kiinnityskohtiin X ja Y kiristämättä ruuvikappaleiden X ja Y avulla.
- * Kiinnitä vetokoukun runko kohtiin V ja W, käytä ruuveja V ja W.

VIIMEISTELY

- * Asenna vetokoukun pää ruuvikappaleen Z avulla.
- * Kiinnitä kokonaisuus alla esitetyillä momenteilla seuraavassa järjestyksessä : X – Y – V – W – Z – U.
- * Laita vararengas takaisin.

KIINNITYSKOKONAISUUS

V	2 ruuvia HM10x25 2 välilevyä DEC10 2 litteää välilevyä 10/22	Y	2 ruuvia HM10x90 2 mutteria HM10 2 välilevyä DEC10 2 litteää välilevyä 10/27 (C) 2 välikappaletta 12/17 Lg.59
W	2 ruuvia HM10x30 2 välilevyä DEC10 2 litteää välilevyä 10/22 2 mutteria HM10	X	2 ruuvia HM10x90 2 mutteria HM10 2 välilevyä DEC10 2 litteää välilevyä 10/27 (B) 2 välikappaletta 12/17 Lg.64
Z	2 ruuvia HM12x90 2 mutteria HM12 2 välilevyä DEC12		



Tyyppi	Tyyppihyväksyntä Numero	Suuri sallittu kokonaiskuorma	Vedettävissä oleva kokonaispaino	Suurin sallittu pystysuora rasitus	Arvo D
Vetokoukku RENAULT MODUS II	e24*94/20*00*0129	1 695 kg	900 kg	75 kg	5,77 kN

HUOM: Sähköpiirros on yleisjohtojen tai yksilöllisten johtojen mukana.

KIRISTYSMOMENTIT:

M16	AC8.8	19,5daNm	M12	AC10.9	11,4daNm	M8	AC8.8	2,3daNm
M16	AC10.9	27,5daNm	M10	AC8.8	4,7daNm	M8	AC10.9	3,3daNm
M12	AC8.8	8,1daNm	M10	AC10.9	6,7daNm			

HUOMIO: (käyttöominaisuuksiin tutustumiseksi on katsottava rekistreriotetta)

Suosittelujen mukaan asennettuna tämä vetokoukku täyttää odotuksesi.
Emme ota vastuuta, jos laitetta muutetaan tai käytetään ohjeiden vastaisesti.

SIARR
5453



AVVERTENZE PER IL MONTAGGIO

WESTFALIA
31628360001

PREPARAZIONE

* Deporre la ruota di scorta.

MONTAGGIO

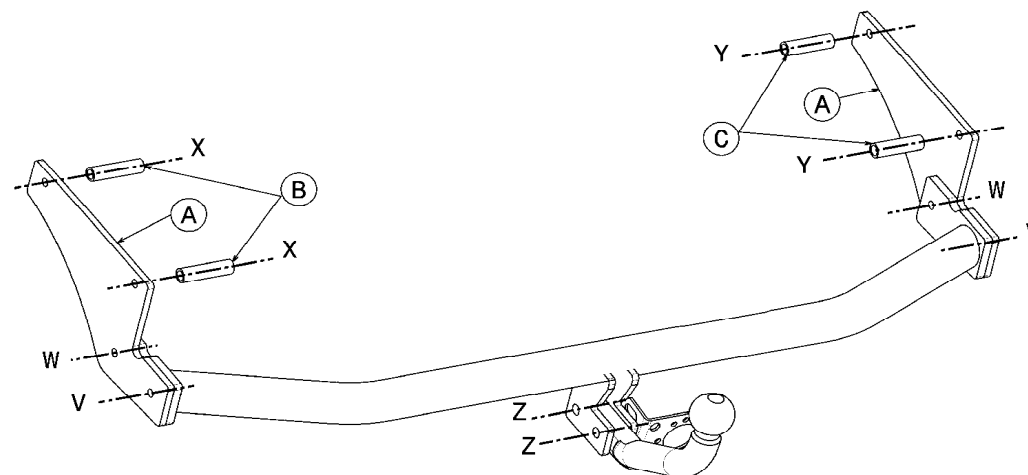
- * Localizzare all'esterno su entrambe i lati dei longheroni i punti di fissaggio X e Y.
- * Posizionare, senza stringere, i bracci di fissaggio A, così come i distanziatori B a sinistra e C a destra per mezzo di gruppi viteria X e Y nei punti di montaggio X e Y.
- * Fissare il corpo del gancio di traino nei punti V e W per mezzo dei gruppi viteria V e W.

RIFINITURA

- * Montare la testa del gancio di traino per mezzo del gruppo viteria Z.
- * Stringere il tutto alle coppie qui di seguito indicate esattamente in quest'ordine : X - Y - V - W - Z - U.
- * Rimontare la ruota di scorta.

BLOCCO VITERIA

V	2 viti HM10x25 2 rondelle DEC10 2 rondelle piatte 10/22	Y	2 viti HM10x90 2 dadi HM10 2 rondelle DEC10 2 rondelle piatte 10/27 (C) 2 distanziatori 12/17 Lg.59
W	2 viti HM10x30 2 rondelle DEC10 2 rondelle piatte 10/22 2 dadi HM10	X	2 viti HM10x90 2 dadi HM10 2 rondelle DEC10 2 rondelle piatte 10/27 (B) 2 distanziatori 12/17 Lg.64
Z	2 viti HM12x90 2 dadi HM12 2 rondelle DEC12		



Tipo	Omologazione di Tipo n°	Peso totale massimo autorizzato	Peso totale Rimorchiabile	Carico verticale massimo	Valore D
SI085					
Gancio da traino per RENAULT MODUS II	e24*94/20*00*0129	1 695 kg	900 kg	75 kg	5,77 kN

NOTA : Schema elettrico all'interno dei nostri fasci universali o personalizzati.

COPPIE DI SERRAGGIO :

M16	AC8.8	19,5daNm	M12	AC10.9	11,4daNm	M8	AC8.8	2,3daNm
M16	AC10.9	27,5daNm	M10	AC8.8	4,7daNm	M8	AC10.9	3,3daNm
M12	AC8.8	8,1daNm	M10	AC10.9	6,7daNm			

ATTENZIONE : (per conoscere le caratteristiche d'uso consultare il libretto di circolazione)

Installato seguendo le nostre raccomandazioni, questo gancio da traino vi lascerà completamente soddisfatti.
Respingiamo ogni responsabilità in caso di trasformazione o utilizzo illecito dello stesso.



VOORBEREIDING

* Neem het reservewiel af.

MONTAGE

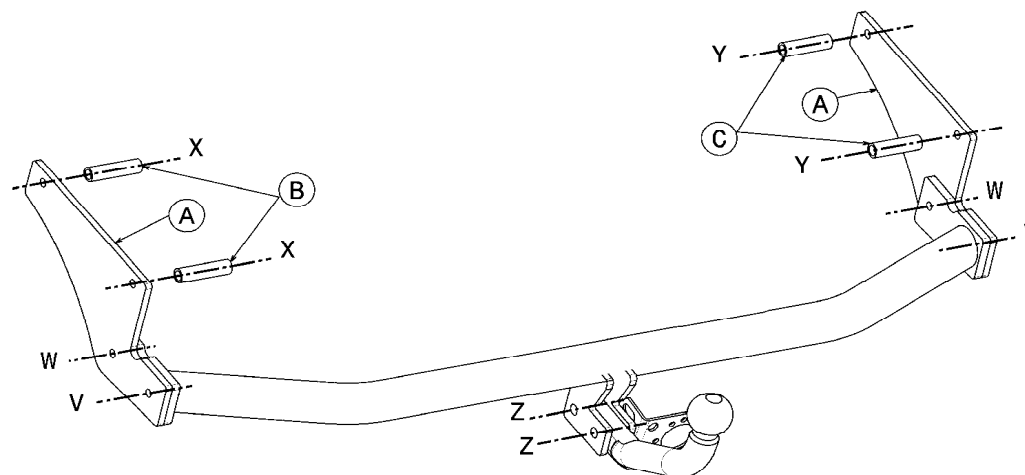
- * Zoek aan elke zijde van de langsliggers de fixatiepunten X en Y.
- * Houd, zonder vast te maken, de fixatiearmen A, en de verbindingstukken B links en C rechts met behulp van schroefblokken X en Y aan de montagepunten X en Y.
- * Maak de koppeling vast aan de punten V en W met behulp van schroefwerken V en W.

AFWERKING

- * Monteer het koppelingshoofd met behulp van het schroefblok V.
- * Maak het geheel vast aan de hieronder vermelde koppels, begin in de volgende volgorde : X - Y - V - W - Z - U.
- * Plaats het reservewiel terug.

SCHROEFBLOK

V	2 schroeven HM10x25	Y	2 schroeven HM10x90
	2 ringen DEC10		2 moeren HM10
W	2 drukplaten 10/22	X	2 ringen DEC10
	2 schroeven HM10x30		2 drukplaten 10/27
	2 ringen DEC10		(C) 2 afstandstukken 12/17 Lg.59
Z	2 drukplaten 10/22		2 schroeven HM10x90
	2 moeren HM10		2 moeren HM10
X	2 schroeven HM12x90		2 ringen DEC10
	2 moeren HM12		2 drukplaten 10/27
	2 ringen DEC12		(B) 2 afstandstukken 12/17 Lg.64



Type	Goedkeuring	Max. toegestaan	Totaal	Max. verticale	Waarde
SI085	Type n°	totaalgewicht	laadgewicht	belasting	D
Koppeling voor RENAULT MODUS II	e24*94/20*00*0129	1 695 kg	900 kg	75 kg	5,77 kN

NOTA BENE: Bedradingsschema aan binnenkant van onze universele bundels of gepersonaliseerd.

AANDRAAIMOMENTEN:

M16	AC8.8	19,5daNm	M12	AC10.9	11,4daNm	M8	AC8.8	2,3daNm
M16	AC10.9	27,5daNm	M10	AC8.8	4,7daNm	M8	AC10.9	3,3daNm
M12	AC8.8	8,1daNm	M10	AC10.9	6,7daNm			

LET OP: (voor gebruikskenmerken het kentekenbewijs raadplegen)

Indien u de koppeling volgens onze aanbevelingen heeft geïnstalleerd, zal het u tot volle tevredenheid stemmen. Wij stellen ons niet aansprakelijk in geval van wijziging of onrechtmatig gebruik.

SIARR
5453



MONTERINGSVEILEDNING

WESTFALIA
31628360001

FORBEREDELSE

* Fjern reservehjulet.

MONTERING

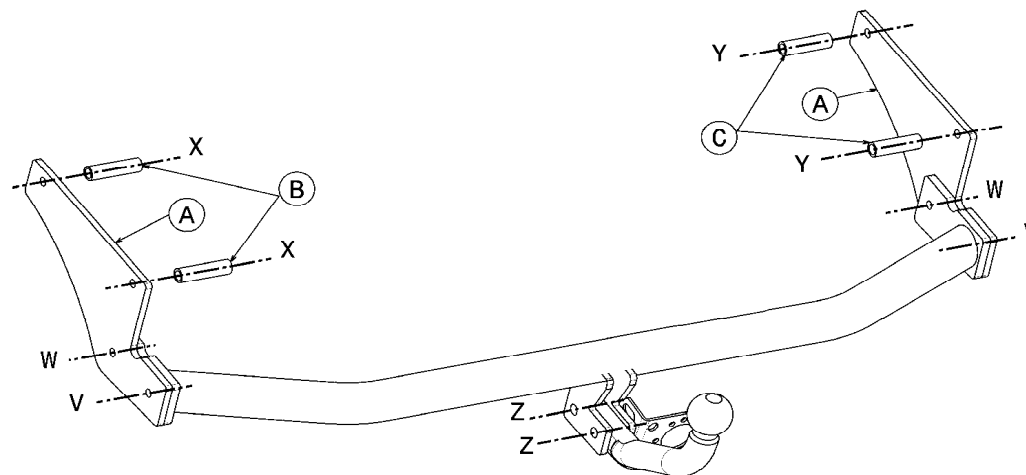
- * Merk av på hver side av lengdestagene på utsiden av festepunktene X og Y.
- * Hold opp festearmen A uten å skru den til, samt midtstykkene B til venstre og C til høyre, bruk skrueblokkene X og Y ved monteringspunktene X og Y.
- * Fest hoveddelen av hengerfestet i punktene V og W med skruesettene V og W.

ENDELIG UTFØRING

- * Monter hengerfestehodet ved hjelp av skrueblokken Z.
- * Trekk til alle koblinger som indikert nedenfor, respekter følgende rekkefølge : X – Y – V – W – Z – U.
- * Sett reservehjulet tilbake på plass.

SKRUESETT

V	2 skruer HM10x25	Y	2 skruer HM10x90
	2 skiver DEC10		2 muttere HM10
	2 tetningsskiver 10/22		2 skiver DEC10
W	2 skruer HM10x30		2 tetningsskiver 10/27
	2 skiver DEC10		(C) 2 tverrstenger 12/17 Lg.59
	2 tetningsskiver 10/22	X	2 skruer HM10x90
	2 muttere HM10		2 muttere HM10
Z	2 skruer HM12x90		2 skiver DEC10
	2 muttere HM12		2 tetningsskiver 10/27
	2 skiver DEC12		(B) 2 tverrstenger 12/17 Lg.64



Type	Homologering type nr.	Total vekt maks. godkjent	Total vekt mulig med tilhenger	Totalvekt tilhenger maks. avstand	Verdi D
Tilhengerfeste til RENAULT MODUS II	e24*94/20*00*0129	1 695 kg	900 kg	75 kg	5,77 kN

MERKNAD: Elektrisk skjema finnes i våre generelle eller personliggjorte brosjyrer.

DREININGSMOMENTER:

M16	AC8.8	19,5daNm	M12	AC10.9	11,4daNm	M8	AC8.8	2,3daNm
M16	AC10.9	27,5daNm	M10	AC8.8	4,7daNm	M8	AC10.9	3,3daNm
M12	AC8.8	8,1daNm	M10	AC10.9	6,7daNm			

ADVARSEL: (for kunnskap om bruksegenskapene, se vognkortet)

Ved å installere innretningen i samsvar med våre anbefalinger vil du få maksimalt utbytte av dette tilhengerfestet.

Vi fraskriver oss alt ansvar hvis tilhengerfestet endres eller brukes på ulovlig måte.

SIARR

5453



INSTRUKCJA MONTAŻU

FICHER : BUREAU\NOTICEDEMONTAGE\SIARR\NDM04\NDM5453-B - FOLIO NDMPOLO

WESTFALIA

31628360001

PRZYGOTOWANIE

* Wyjąć koło zapasowe.

MONTAŻ

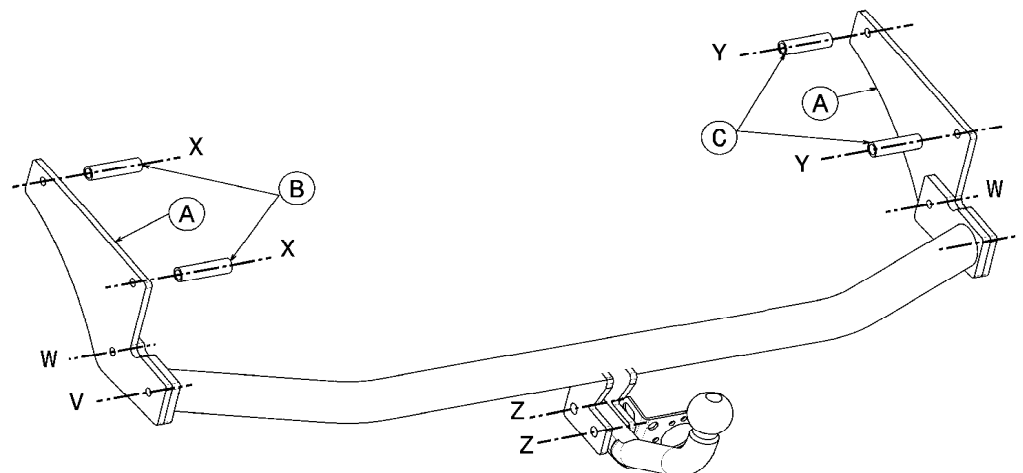
- * Po każdej stronie podłużnic, na zewnątrz, odszukać punkty mocowania X i Y.
- * Zamocować, bez dokręcania, ramiona mocujące A oraz podkładki B, po lewej stronie i C, po prawej stronie, za pomocą zestawu śrub X i Y w punktach montowania X i Y.
- * Zamocować korpus dyszla w punktach V i W, za pomocą zestawu śrub V i W.

WYKOŃCZENIE

- * Zamontować głowicę dyszla za pomocą zestawu śrub Z.
- * Dokręcić całość zgodnie z momentami dokręcenia wskazanymi poniżej, według następującej kolejności : X - Y - V - W - Z - U.
- * Zamocować ponownie koło zapasowe.

ZESTAW ŚRUB

V	2 śruby HM10x25	Y	2 śruby HM10x90
	2 okrągłych podkładek DEC10		2 nakładki HM10
	2 podkładki płaskie 10/22		2 okrągłych podkładek DEC10
W	2 śruby HM10x30		2 podkładki płaskie 10/27
	2 okrągłych podkładek DEC10		(C) 2 rozpórek 12/17 Lg.59
	2 podkładki płaskie 10/22	X	2 śruby HM10x90
	2 nakładki HM10		2 nakładki HM10
Z	2 śruby HM12x90		2 okrągłych podkładek DEC10
	2 nakładki HM12		2 podkładki płaskie 10/27
	2 okrągłych podkładek DEC12		(B) 2 rozpórek 12/17 Lg.64



Typ SI085	Homologacja typu nr	Ciężar całkowity <small>holowania / dopuszczalny</small>	Ciężar całkowity <small>holowania / dopuszczalny</small>	Maksymalne obciążenie pionowe	Wartość D
Dyszol holowniczy do RENAULT MODUS II	e24*94/20*00*0129	1 695 kg	900 kg	75 kg	5,77 kN

Uwaga: schemat elektryczny dołączony do wiązki połączeniowej uniwersalnej lub specjalnej

MOMENTY DOKRĘCENIA

M16	AC8.8	19,5daNm	M12	AC10.9	11,4daNm	M8	AC8.8	2,3daNm
M16	AC10.9	27,5daNm	M10	AC8.8	4,7daNm	M8	AC10.9	3,3daNm
M12	AC8.8	8,1daNm	M10	AC10.9	6,7daNm			

UWAGA (charakterystyki użytkownika należy sprawdzić w dowodzie rejestracyjnym)

Dyszol holowniczy będzie funkcjonował we właściwy sposób po zainstalowaniu go zgodnie z zaleceniami. Nie ponosimy żadnej odpowiedzialności w przypadku wprowadzenia zmian lub niedozwolonego użycia

SIARR

5453



MONTERINGSANVISNING

WESTFALIA

31628360001

FÖRBEREDELSE

* Avlägsna reservhjulet.

MONTERING

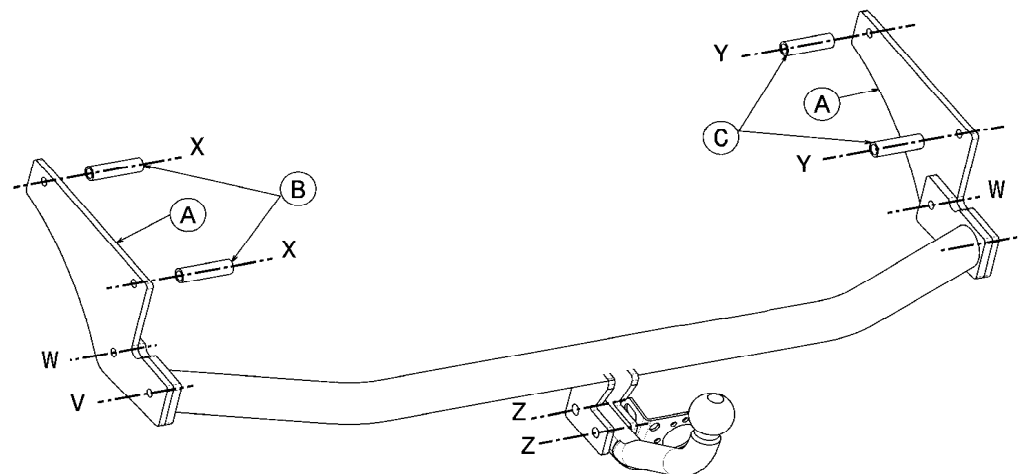
- * Leta upp monteringspunkterna X och Y på båda sidor av balkarna på utsidan.
- * Fäst, utan att dra åt, fästarmarna A, liksom distansen B (till vänster) och C (till höger) med hjälp av skruvsatserna X och Y, vid monteringspunkterna X och Y.
- * Fäst draget vid punkterna V och W med hjälp av skruvsatserna V och W.

SLUTLIGEN

- * Fäst dragkroken med hjälp av skruvsatserna Z.
- * Dra åt samtliga skruvar i de par som anges nedan, och börja i följande ordning : X - Y - V - W - Z - U.
- * Sätt tillbaka reservhjulet.

SKRUVSATS

V	2 skruvar HM10x25	Y	2 skruvar HM10x90
	2 fjäderbrickor DEC10		2 muttrar HM10
	2 rundbrickor 10/22		2 fjäderbrickor DEC10
W	2 skruvar HM10x30		2 rundbrickor 10/27
	2 fjäderbrickor DEC10		(C) 2 distanshylsor 12/17 Lg.59
	2 rundbrickor 10/22	X	2 skruvar HM10x90
	2 muttrar HM10		2 muttrar HM10
Z	2 skruvar HM12x90		2 fjäderbrickor DEC10
	2 muttrar HM12		2 rundbrickor 10/27
	2 fjäderbrickor DEC12		(B) 2 distanshylsor 12/17 Lg.64



Typexemplar	Typgodkännande	Totalvikt	Totalvikt	Vertikal	Värde
SI085	Av typexemplar n°	Maxi-vikt	bogserbar	maxi-vikt	D
Montering av RENAULT MODUS II	e24*94/20*00*0129	1 695 kg	900 kg	75 kg	5,77 kN

Observera: Elektriskt schema finns i våra allmänna eller mer specialiserade anvisningar

ÅTDRAGNINGSMOMENT :

M16	AC8.8	19,5daNm	M12	AC10.9	11,4daNm	M8	AC8.8	2,3daNm
M16	AC10.9	27,5daNm	M10	AC8.8	4,7daNm	M8	AC10.9	3,3daNm
M12	AC8.8	8,1daNm	M10	AC10.9	6,7daNm			

VARNING: (Läs igenom det grå bladet för att ta reda på rådande användningsvillkor)

Om du monterar produkten enligt våra anvisningar kommer du uppnå bästa möjliga resultat
Vi avsäger oss allt ansvar i de fall kunden inte följt våra anvisningar fullt ut.

SIARR
5453



FELSZERELÉSI ÚTMUTATÓ

WESTFALIA
31628360001

ELŐKÉSZÍTÉS

* Szerelje le a pótkereket.

FELSZERELÉS

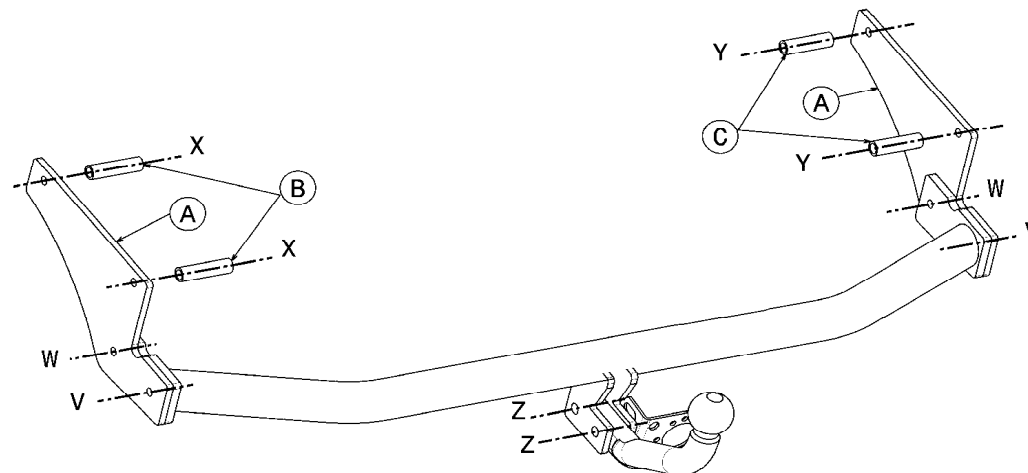
- * Jelölje be az X és Y rögzítési pontokat a hossztartók mindegyik oldalának külső részén.
- * Az X és Y kötőelemek segítségével meghúzás nélkül helyezze fel az A rögzítőkart, a bal oldali B és a jobb oldali C távtartót az X és Y rögzítési pontokra.
- * A V és W kötőelemekkel rögzítse a vonószerkezet testét a V és W rögzítési pontokban.

BEFEJEZÉS

- * Rögzítse a vonószerkezet fejét a Z kötőelemmel.
- * Az egészet szorítsa meg az alább feltüntetett meghúzási nyomatékokkal, a következő sorrendben : X - Y - V - W - Z - U.
- * Szerelje vissza a pótkereket.

CSAVARKÉSZLET

V	2 darab HM10x25 csavar 2 darab DEC10 alátét 2 darab 10/22 lapos alátét	Y	2 darab HM10x90 csavar 2 darab HM10 anya 2 darab DEC10 alátét 2 darab 10/27 lapos alátét (C) 2 darab 59mm szélességű 12/17 átmérőjű távtartó
W	2 darab HM10x30 csavar 2 darab DEC10 alátét 2 darab 10/22 lapos alátét 2 darab HM10 anya	X	2 darab HM10x90 csavar 2 darab HM10 anya 2 darab DEC10 alátét 2 darab 10/27 lapos alátét (B) 2 darab 64mm szélességű 12/17 átmérőjű távtartó
Z	2 darab HM12x90 csavar 2 darab HM12 anya 2 darab DEC12 alátét		



Típus SI085	Típusjövőahagyás száma	Maximális megen- gedett össztömeg	Vontatható össztömeg	Maximális füg- gőleges terhelés	D érték
Vonóhorog RENAULT MODUS II	e24*94/20*00*0129	1 695 kg	900 kg	75 kg	5,77 kN

Megjegyzés : a kapcsolási rajz az univerzális vagy személyre szabott kábelkötegeinkhez van mellékelve.

MEGHÚZÁSI NYOMATÉKOK :

M16	AC8.8	19,5daNm	M12	AC10.9	11,4daNm	M8	AC8.8	2,3daNm
M16	AC10.9	27,5daNm	M10	AC8.8	4,7daNm	M8	AC10.9	3,3daNm
M12	AC8.8	8,1daNm	M10	AC10.9	6,7daNm			

FIGYELEM : (a használati jellegzetességeket a forgalmi engedélyből ismerheti meg)

A vonóhorog előírásainknak megfelelő felszerelése esetén a terméket teljes elégedettséggel használhatja.

A termék átalakítása vagy tiltott használata esetén semmilyen felelősséget nem vállalunk.

SIARR
5453



ИНСТРУКЦИЯ ПО МОНТАЖУ

FICHIER : BUREAU\NOTICEDEMONTAGE\SIARR\NDM04\NDM5453-B - FOLIO NDMRU

WESTFALIA
31628360001

ПОДГОТОВКА

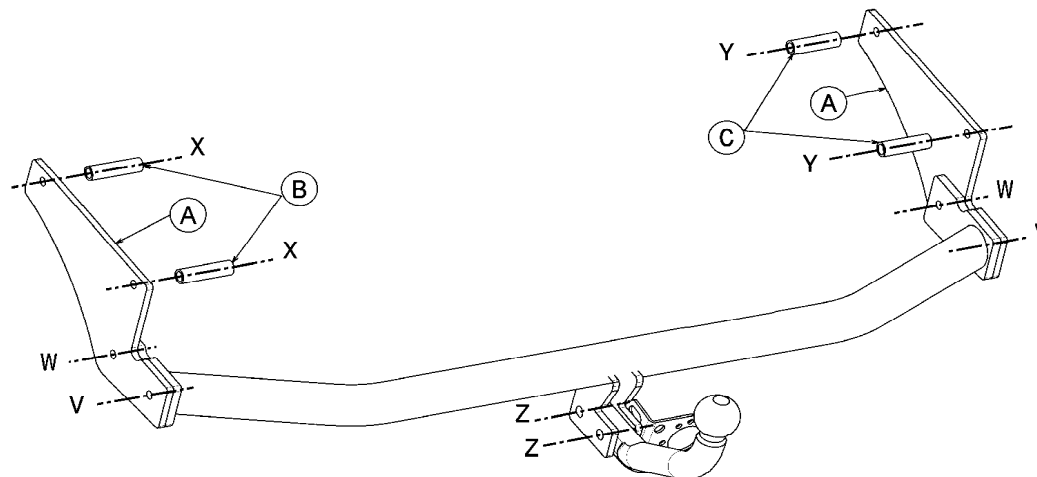
* Разместите запасное колесо.

МОНТАЖ

- * Отметьте с каждой стороны лонжеронов снаружи точек фиксации X и Y.
- * Поднесите, не затягивая, кронштейны фиксации A, а также поперечины B слева и C справа с помощью блоков крепежных деталей X и Y в точках монтажа X и Y.
- * Зафиксируйте корпус сцепки в точках V и W с помощью комплекта крепежных деталей V и W.

ДОВОДКА

- * Установите головку сцепки с помощью блока крепежных деталей Z.
- * Затяните узел с усилием, указанным ниже, начиная в следующем порядке : X – Y – V – W – Z – U.
- * Поднимите запасное колесо.



НАБОР КРЕПЕЖНЫХ ДЕТАЛЕЙ

V	2 винта HM10x25	Y	2 винта HM10x90
	2 шайбы DEC10		2 гайки HM10
	2 плоских шайбы 10/22		2 шайбы DEC10
W	2 винта HM10x30		2 плоских шайбы 10/27
	2 шайбы DEC10		(C) 2 поперечины 12/17 Lg.59
	2 плоских шайбы 10/22	X	2 винта HM10x90
	2 гайки HM10		2 гайки HM10
Z	2 винта HM12x90		2 шайбы DEC10
	2 гайки HM12		2 плоских шайбы 10/27
	2 шайбы DEC12		(B) 2 поперечины 12/17 Lg.64

Тип SI085	Сертификация типа №	Общий максимально разрешенный вес	Общий вес буксировки	Максимальная верти- кальная нагрузка	D Значение
Тягово-сцепное устройство для RENAULT MODUS II	e24*94/20*00*0129	1 695 kg	900 kg	75 kg	5,77 kN

ПРИМЕЧАНИЕ: Электрическая схема внутри наших универсальных и индивидуальных комплектов.

МОМЕНТЫ ЗАТЯЖКИ :

M16	AC8.8	19,5daNm	M12	AC10.9	11,4daNm	M8	AC8.8	2,3daNm
M16	AC10.9	27,5daNm	M10	AC8.8	4,7daNm	M8	AC10.9	3,3daNm
M12	AC8.8	8,1daNm	M10	AC10.9	6,7daNm			

ВНИМАНИЕ : (чтобы ознакомиться с рабочими характеристиками, изучите технический паспорт автомашины)

Установленное при соблюдении рекомендаций, данное тягово-сцепное устройство в полной мере удовлетворит ваши потребности.

Производитель не несет никакой ответственности в случае деформации или

Dispositivo di traino tipo : **5453**
Per autoveicolo : **Renault Modus II**
Tipo funzionale : **JP**



Classe e tipo di attacco : **A50-X**
Omologazione : **e24*94/20*00*0129**
Valore D : **5,77 kN**
Carico verticale max. S : **75 kg**
Massa rimorchiabile : vedi carta di circolazione dell'autoveicolo

In base alla Direttiva europea 94/20, la massa massima rimorchiabile del dispositivo di traino è determinata dal valore di prova "D" così definito :

$$D = (T \times C) / (T + C) \times 0,00981 = 5,77 \text{ kN}$$

dove : T = Massa complessiva max. della motrice (in kg) e C = Massa rimorchiabile max. della motrice (in kg)

DICHIARAZIONE DI CORRETTO MONTAGGIO :

la sottoscritta Ditta dichiara che il dispositivo di traino tipo _____ è stato installato a regola d'arte, nel rispetto dei punti d'attacco e delle prescrizioni fornite dalla Casa costruttrice

sul veicolo _____

targato _____

li _____

timbro et firma

Si dichiara inoltre di aver informato l'utente del veicolo sull'USO e MANUTENZIONE del dispositivo stesso.