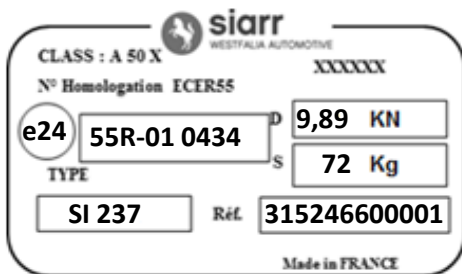
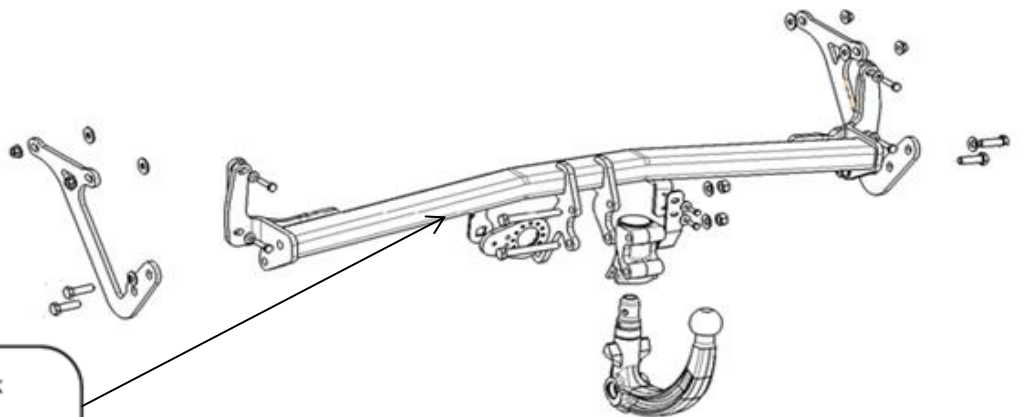


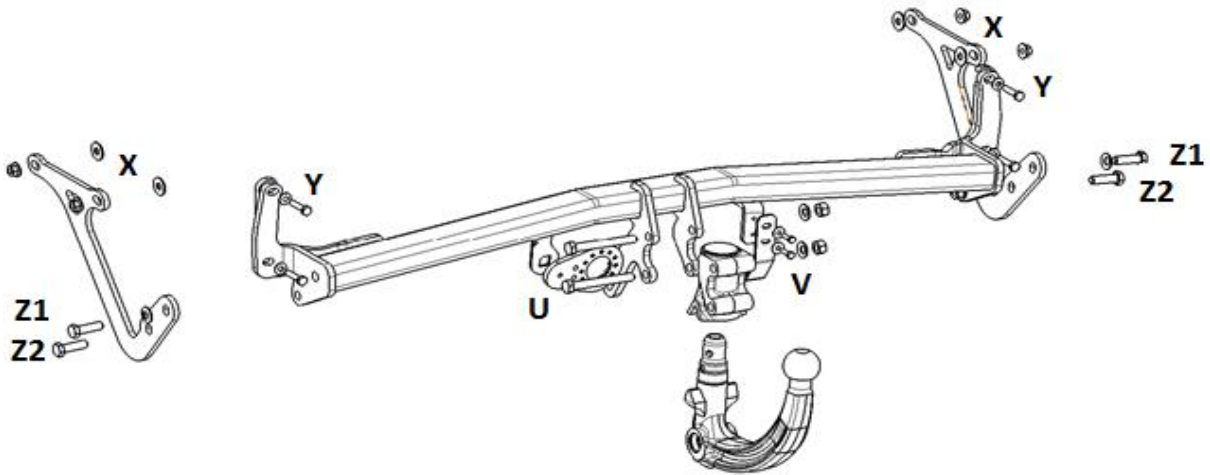
- D** **Anhängevorrichtung** Montage- und Betriebsanleitung, Originalbetriebsanleitung
- CZ** **Závěsné zařízení** Montážní a provozní návod
- DK** **Anhængertræk** Montage- og driftsvejledning
- E** **Enganche** Instrucciones de montaje y de servicio
- F** **Attelage** Notice de montage et d'utilisation
- FIN** **Perävaunun vetolaite** Asennus- ja käyttöohjeet
- GB** **Tow bar** Installation and Operating Instructions
- GR** **Διάταξη ζεύξης** Οδηγίες συναρμολόγησης και λειτουργίας
- H** **Vonóhorog** Beszerelési utasítás
- I** **Gancio di traino** Istruzioni di montaggio e per l'uso
- N** **Tilhengerfeste** Monterings- og bruksanvisning
- NL** **Trekhaak** Montage- en gebruikshandleiding
- PL** **Hak holowniczy** Instrukcja montażu i eksploatacji
- RUS** **Фаркоп** Инструкция по монтажу и эксплуатации
- S** **Dragkrok** Monterings- och bruksanvisning



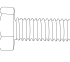

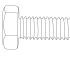

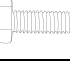


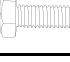


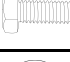





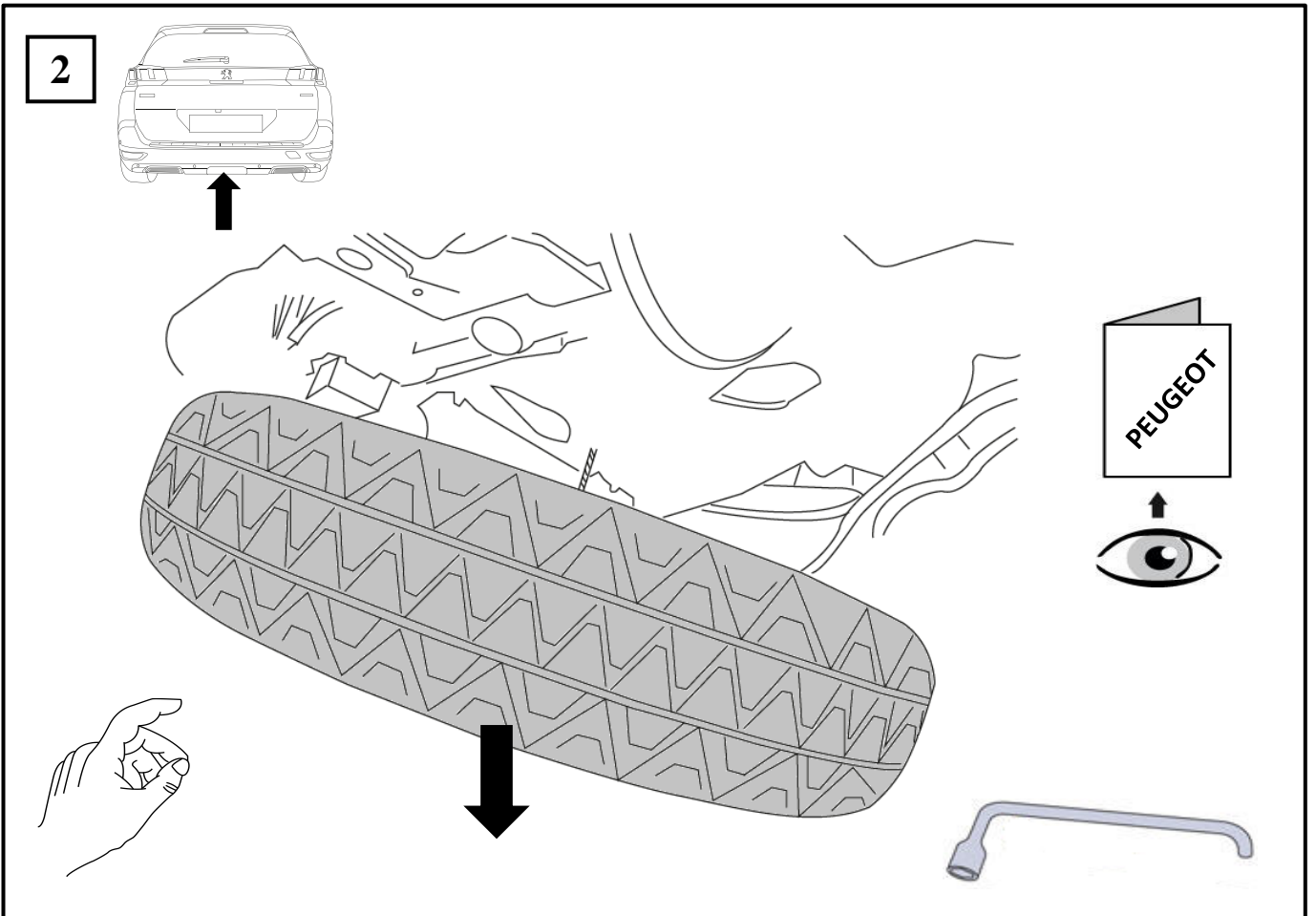
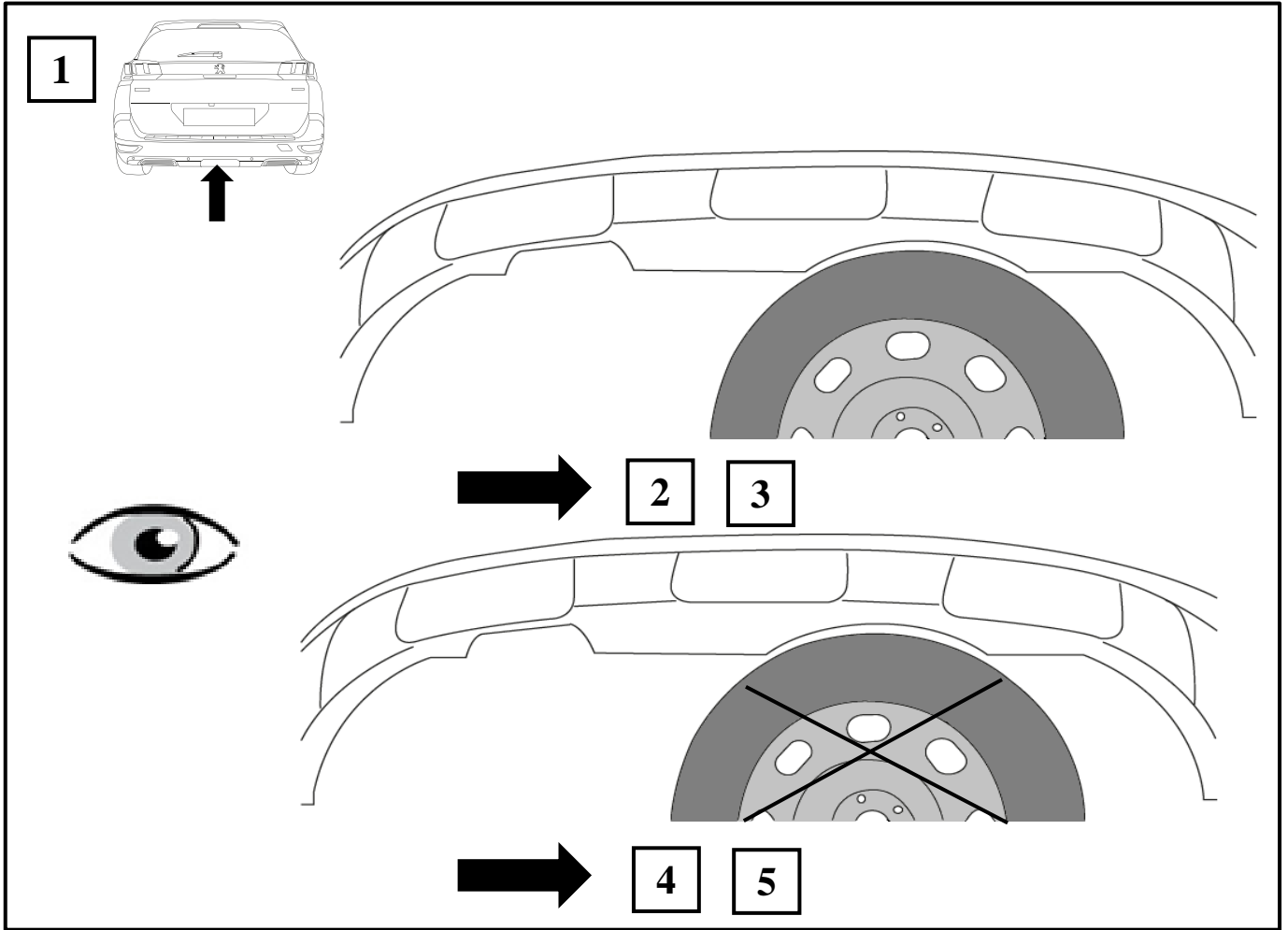
315 246 600 001
5008 2017>

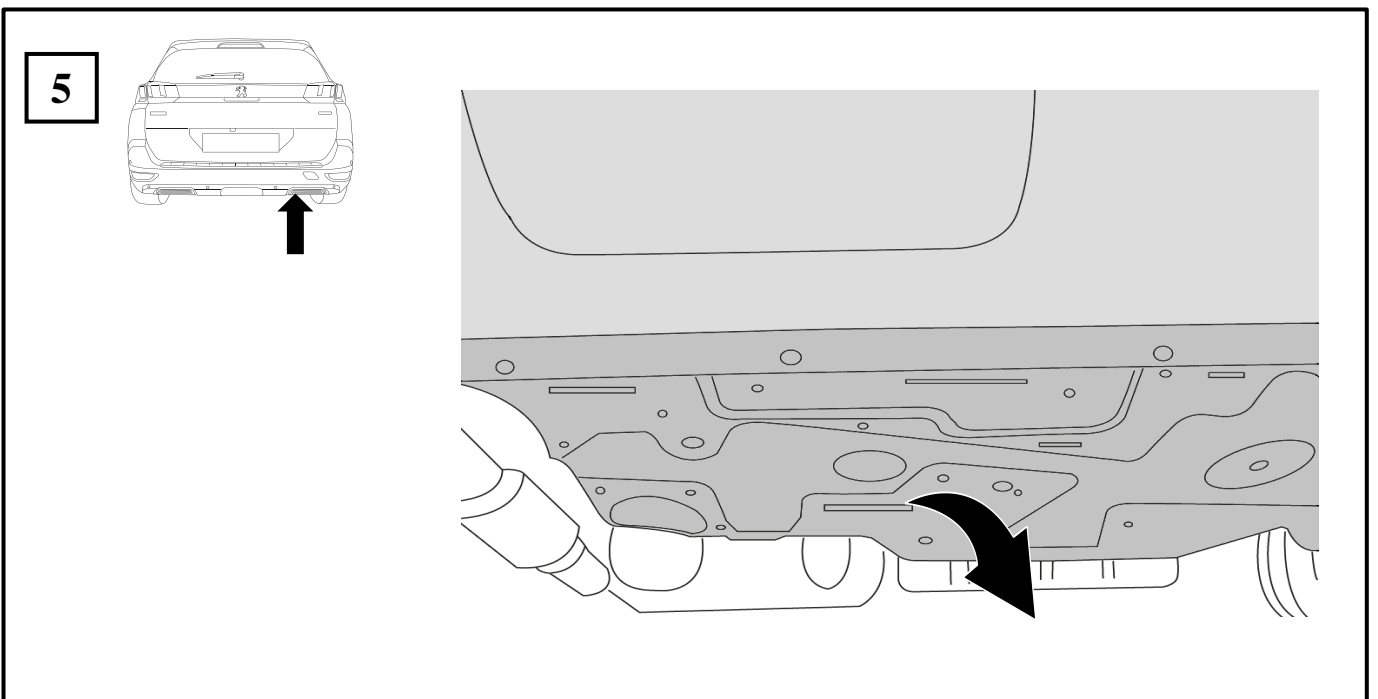
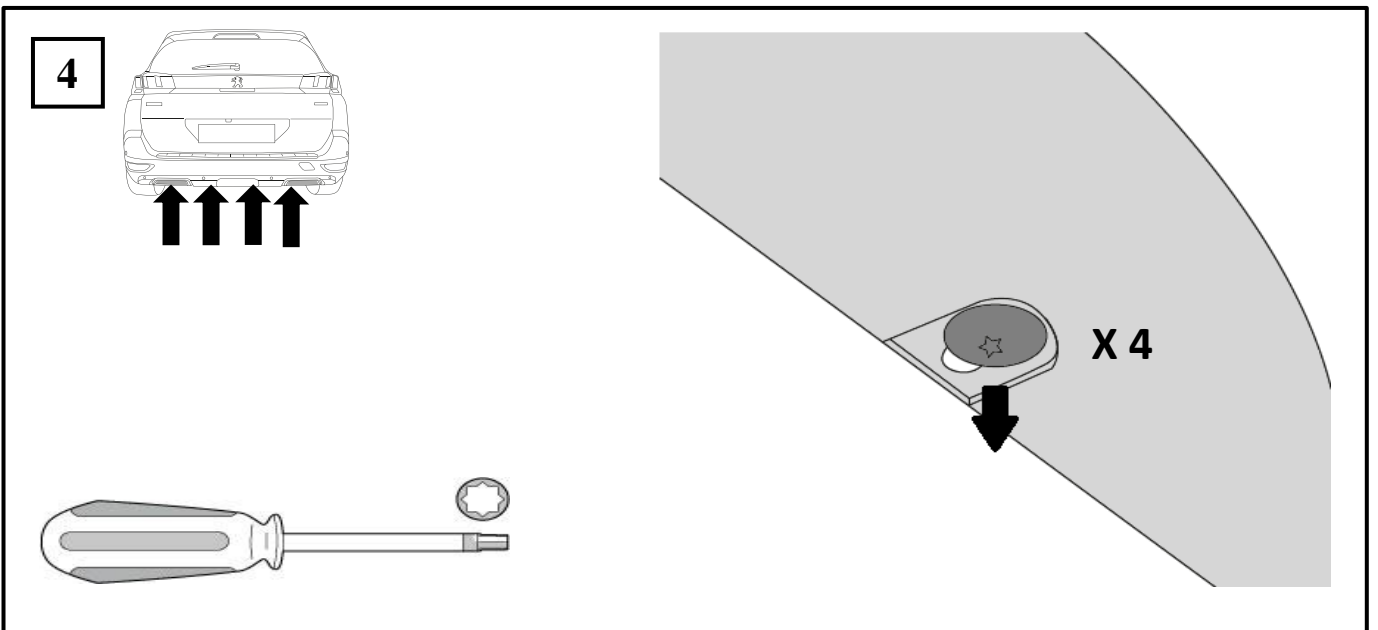
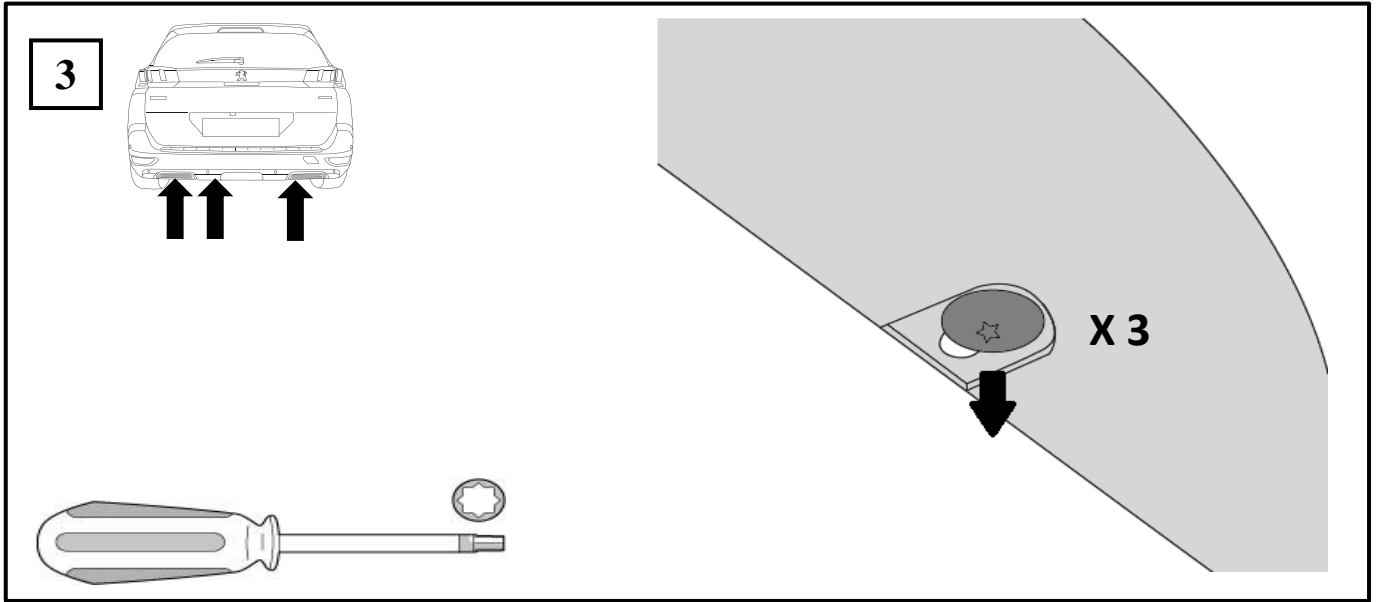
PEUGEOT

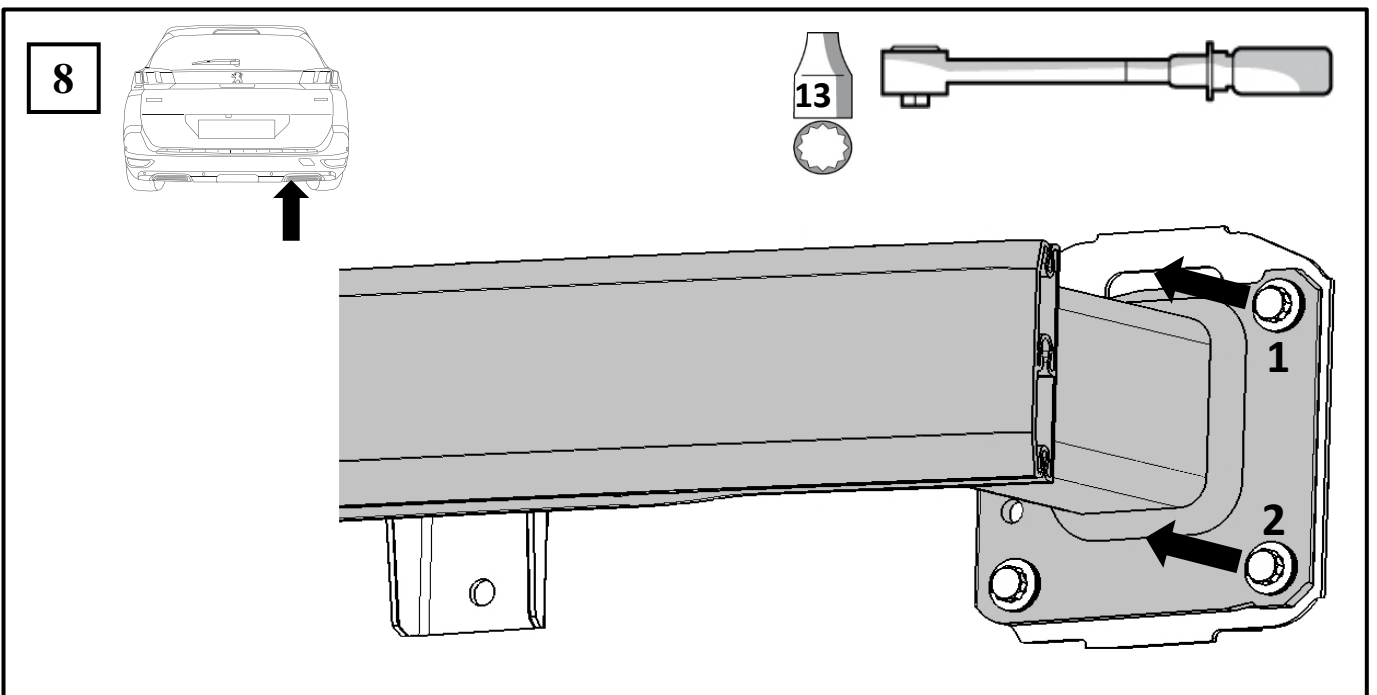
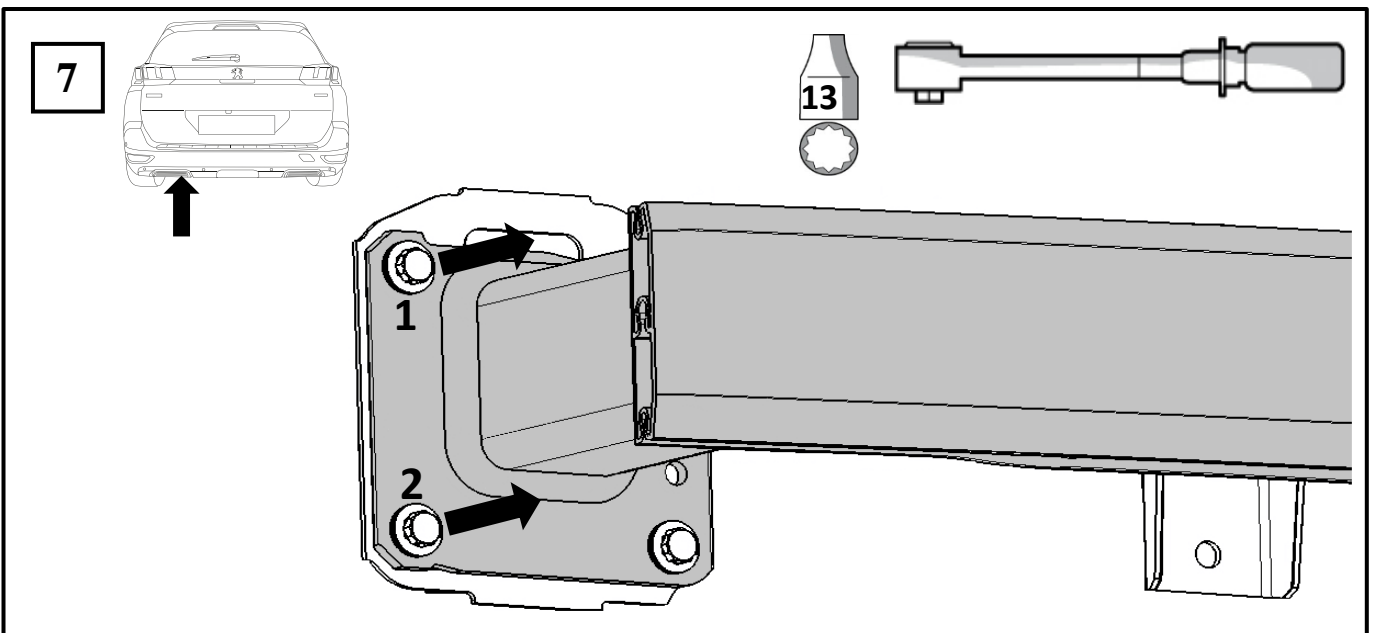
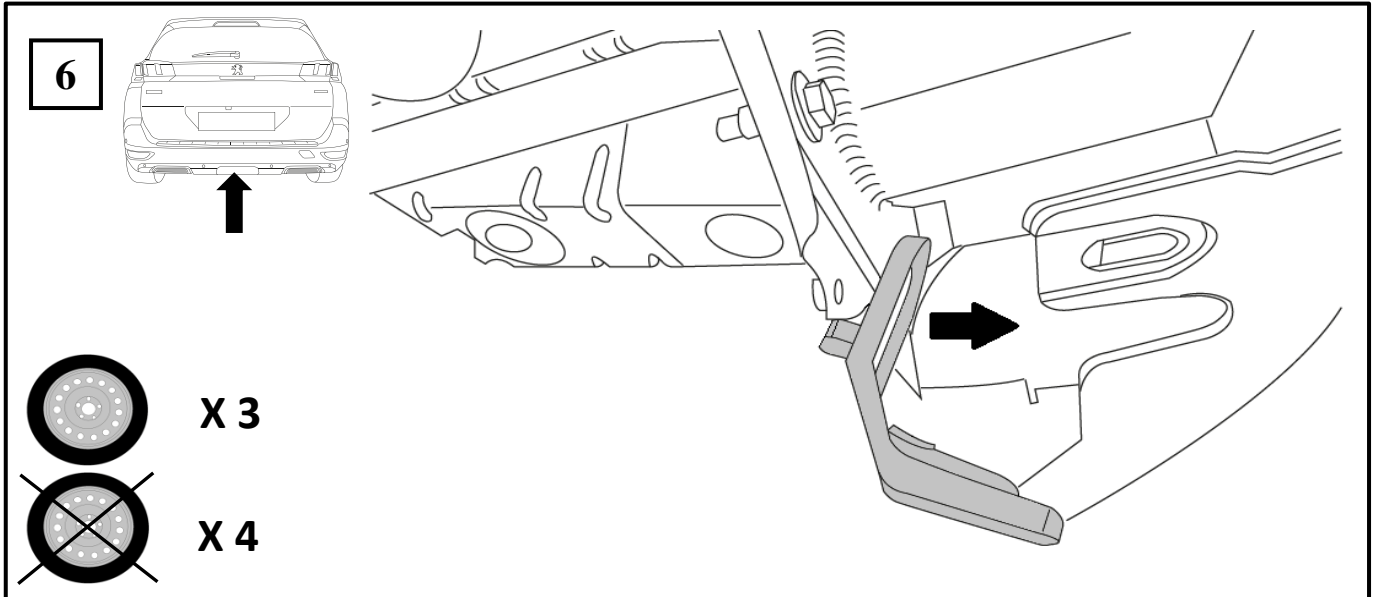
315246600001



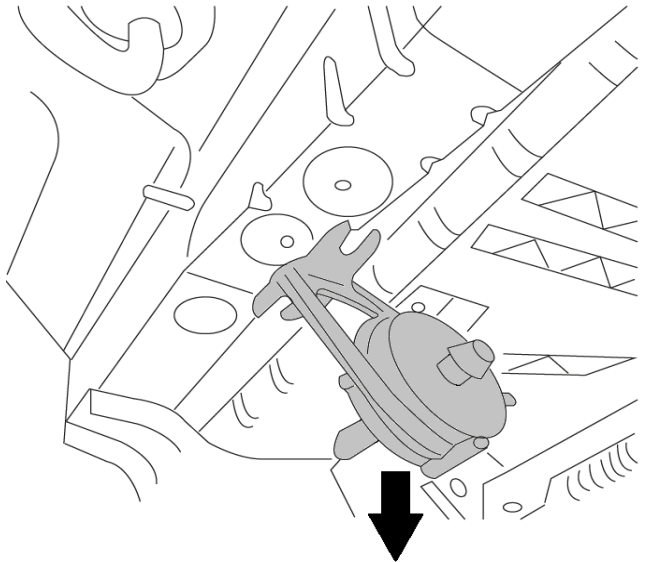
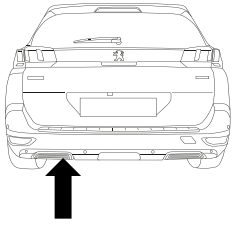
X	 M 10 - c110 - 40 Nm	x 4
	 L 10,5 x 27 x 2	x 4
Y	 M 8 x 50 - cl 10.9 - 25 Nm	x 4
	 CS 8 / 18	x 4
Z1	 M 12 x 40 - Cl 10.9 - 110 Nm	x 2
	 C 13/29	x 2
Z2	 M 12 x 40 - Cl 10.9 - 110 Nm	x 2
	 C 13/29	x 2
	 M12 Cl10	x 2
U	 HM 12 x 110 - Cl 10.9 - 110 Nm	x 2
	 M 12 - Cl 10	x 2
	 CS 12 / 24	x 2
V	 M 6 x 12 - Cl 8.8 - 8 Nm	x 2
	 CS 6 / 12	x 2
	 Ejot	x 1
	 4,5 x 20	x 1



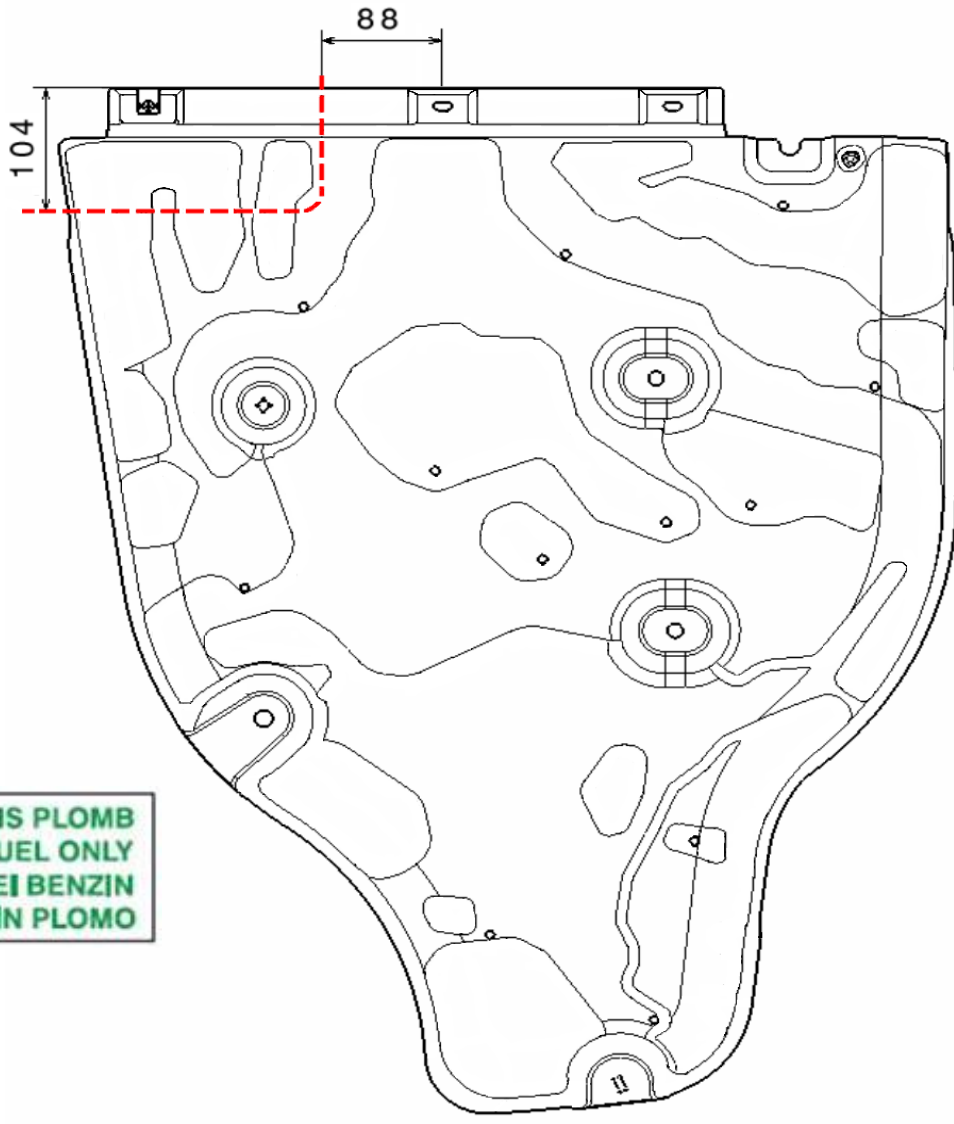




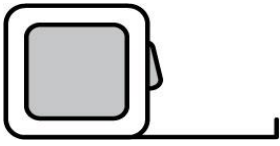
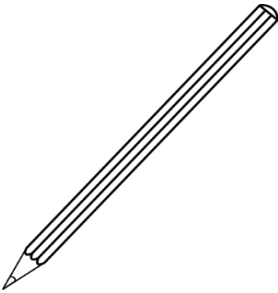
9



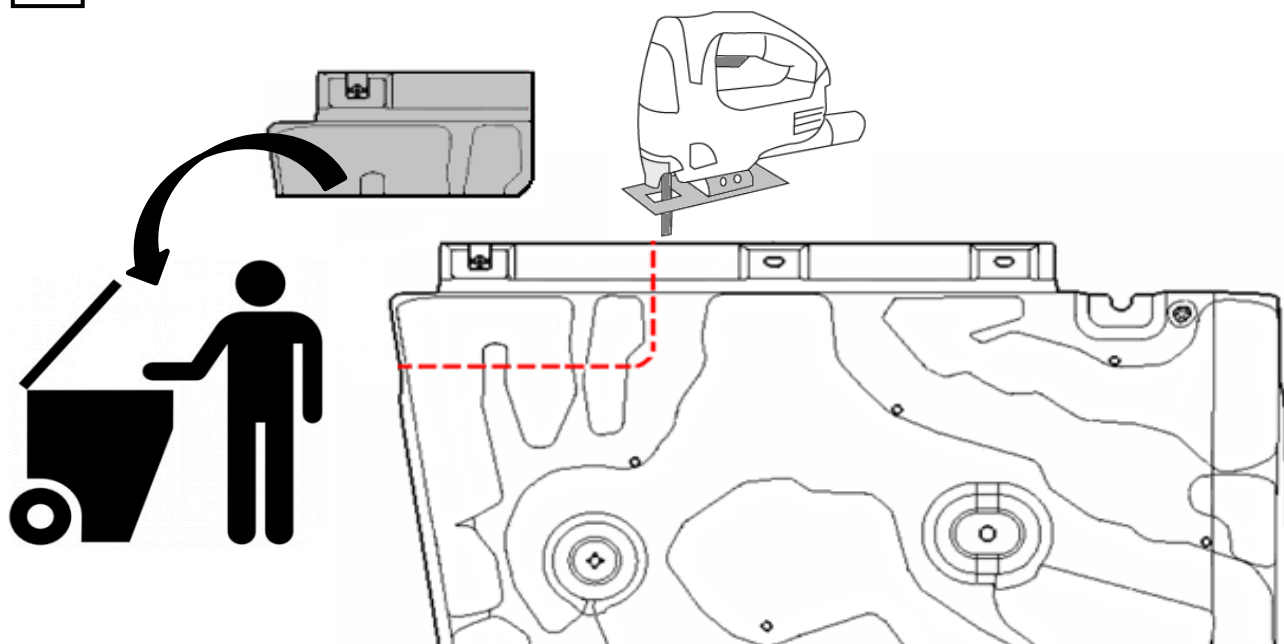
10



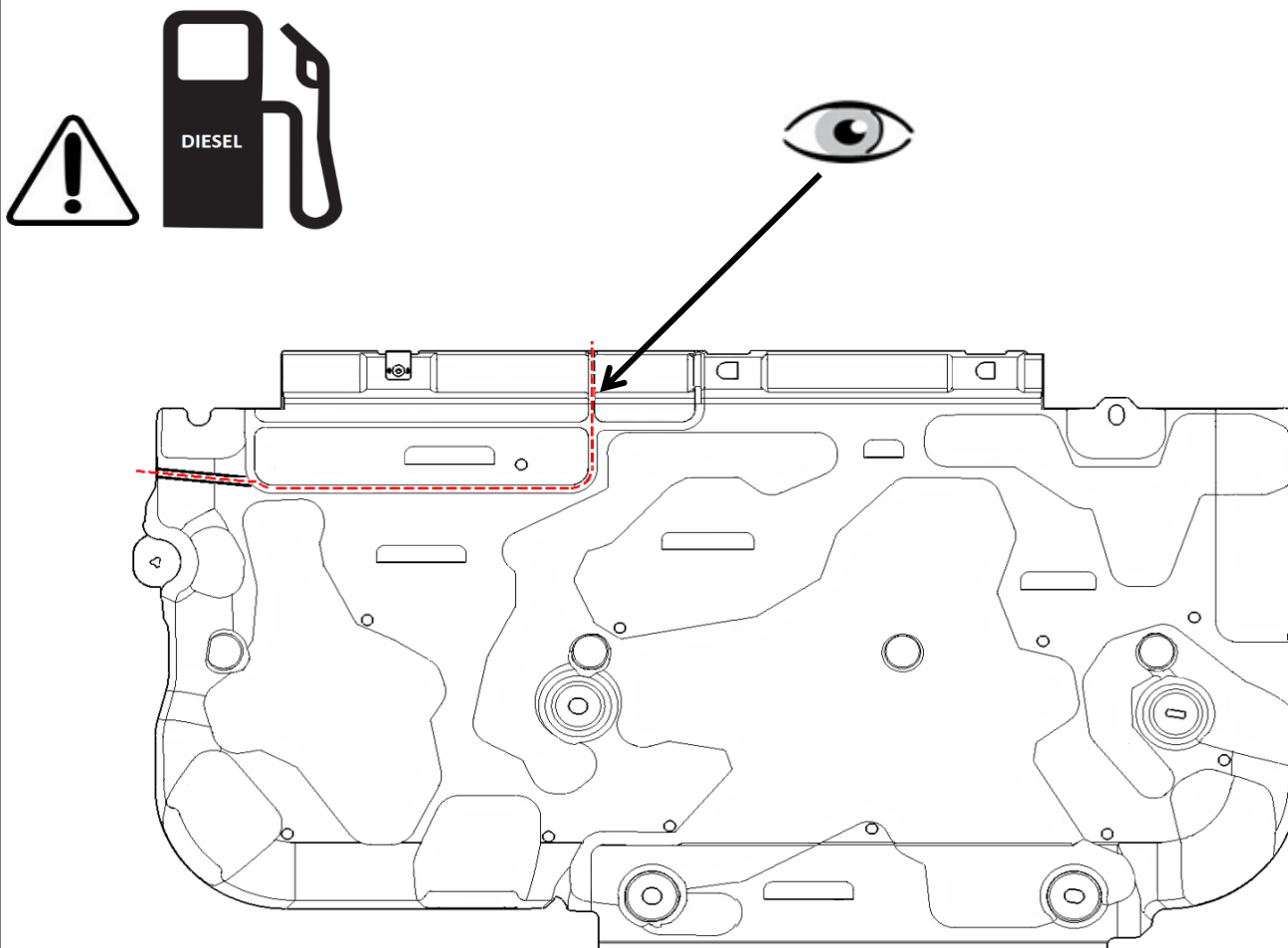
RON 95/98
 ESSENCE SANS PLOMB
UNLEADED FUEL ONLY
NUR BLEIFREI BENZIN
GASOLINA SIN PLOMO



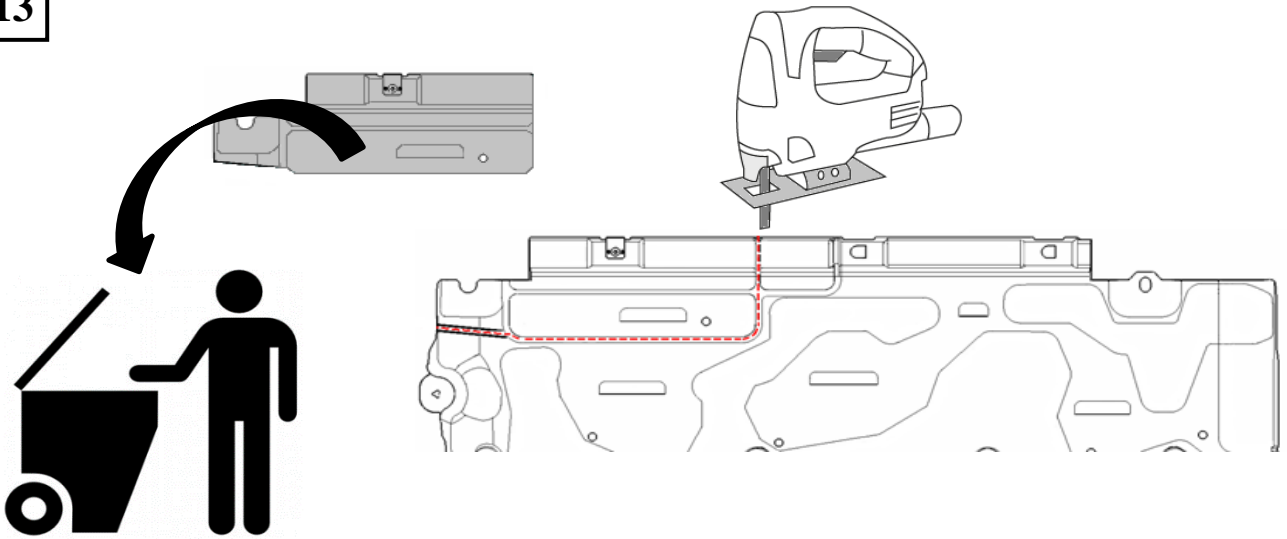
11



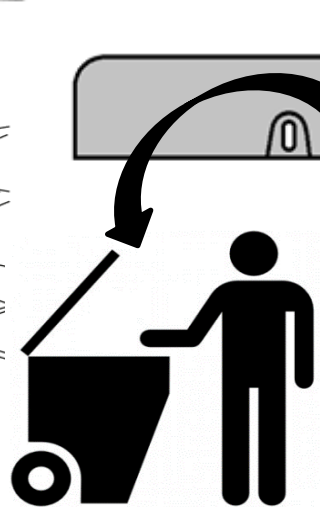
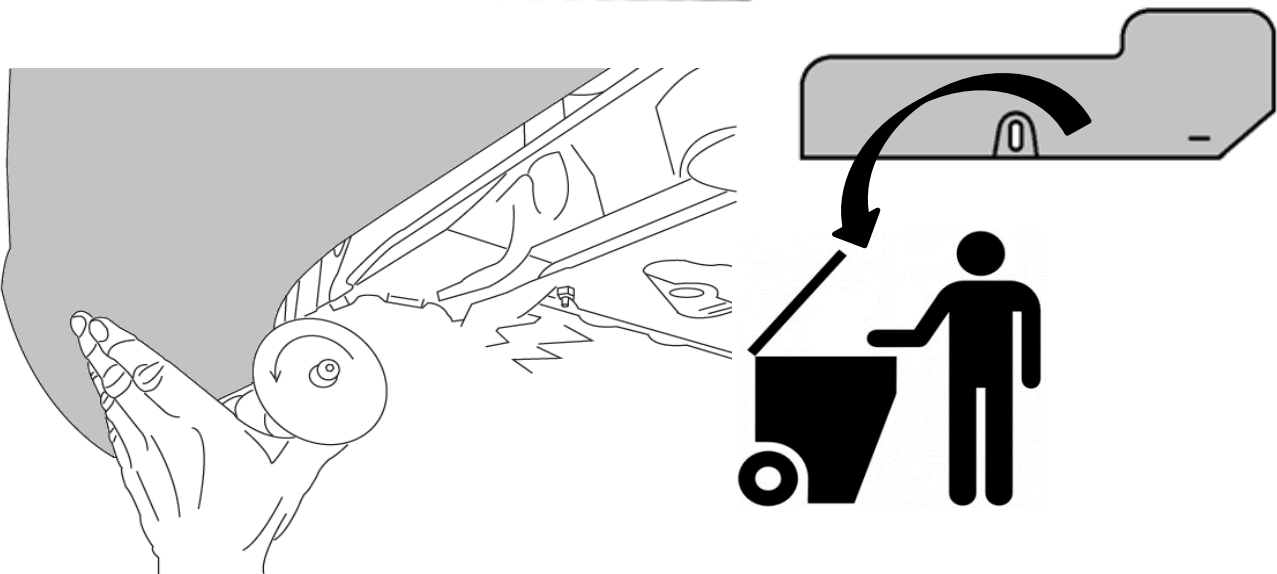
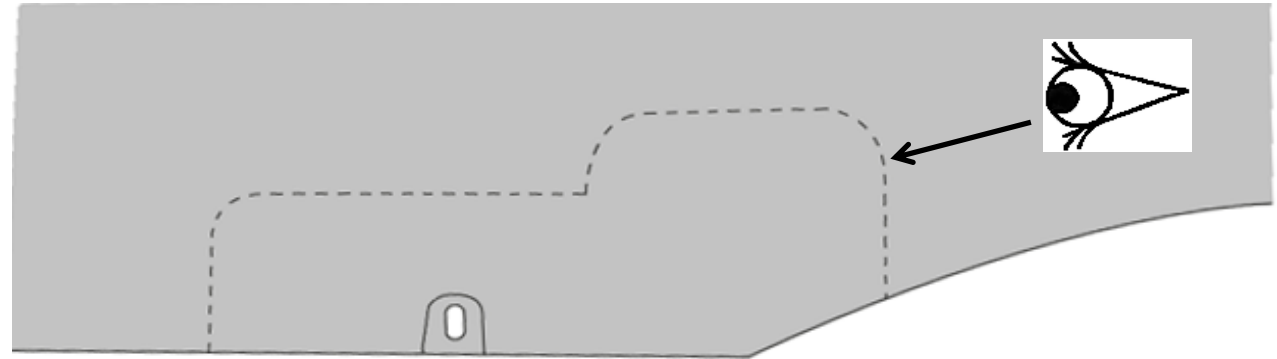
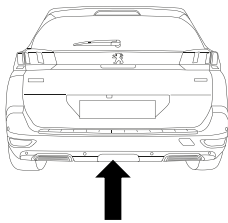
12



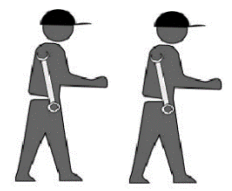
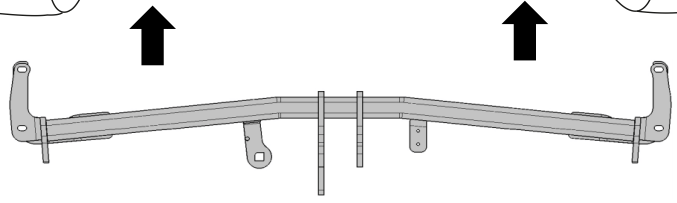
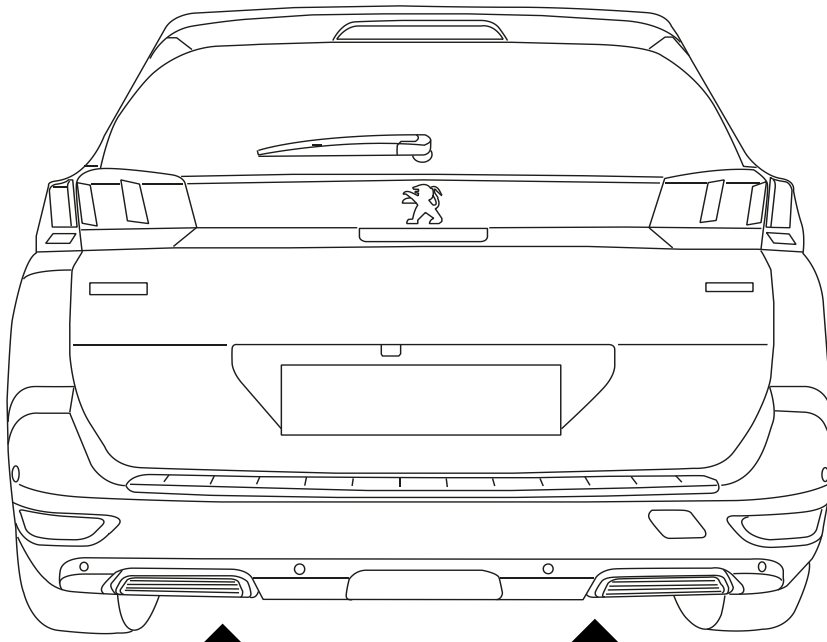
13



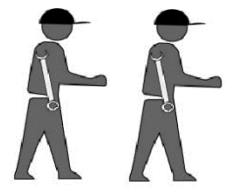
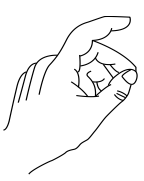
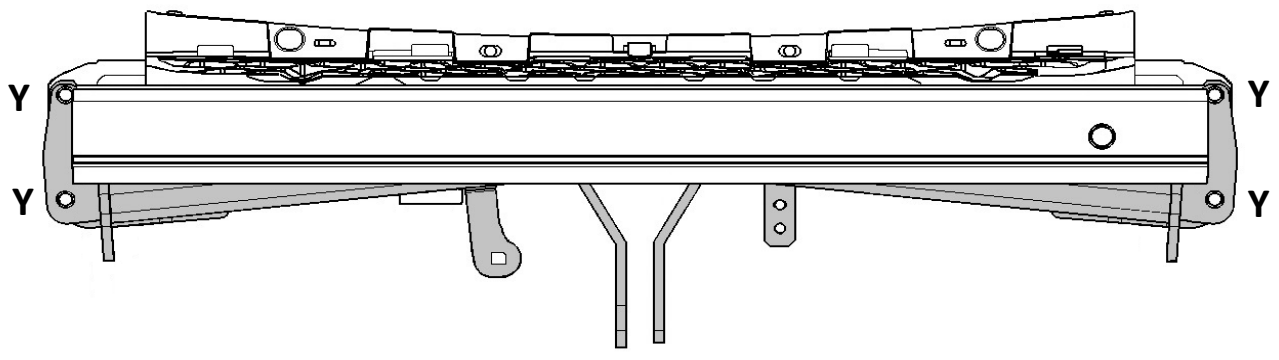
14



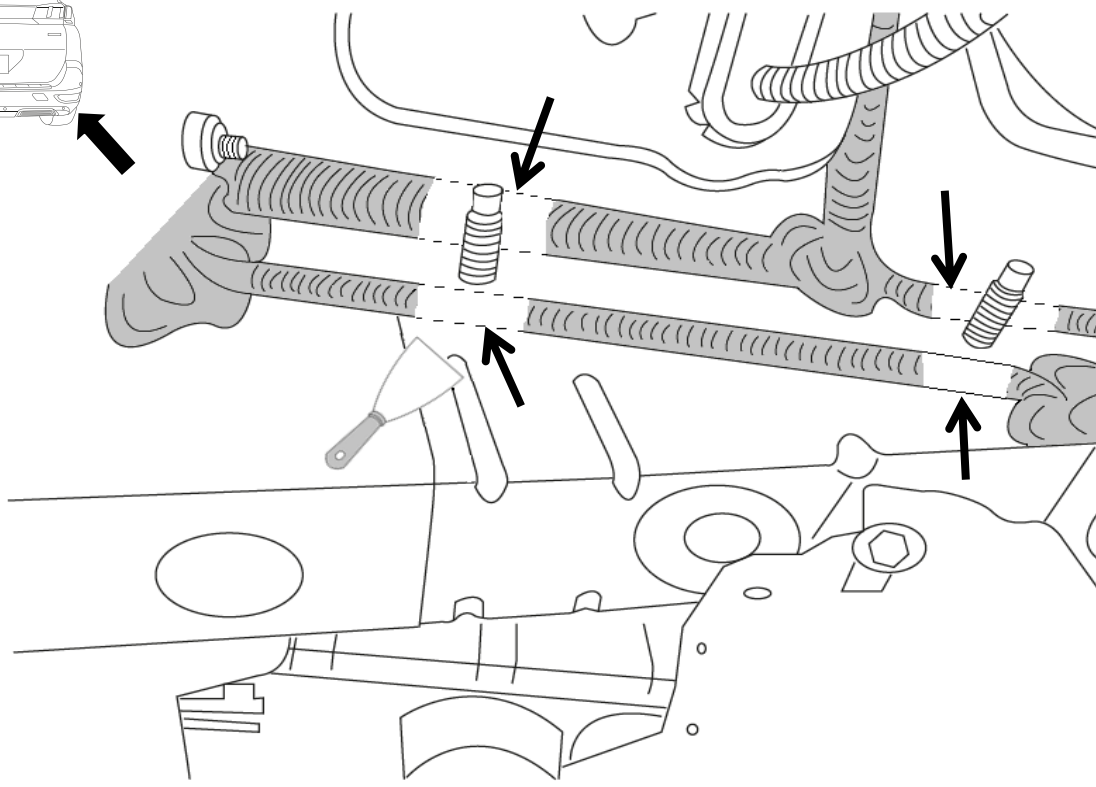
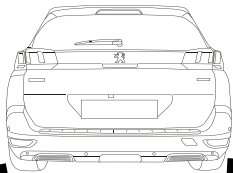
15



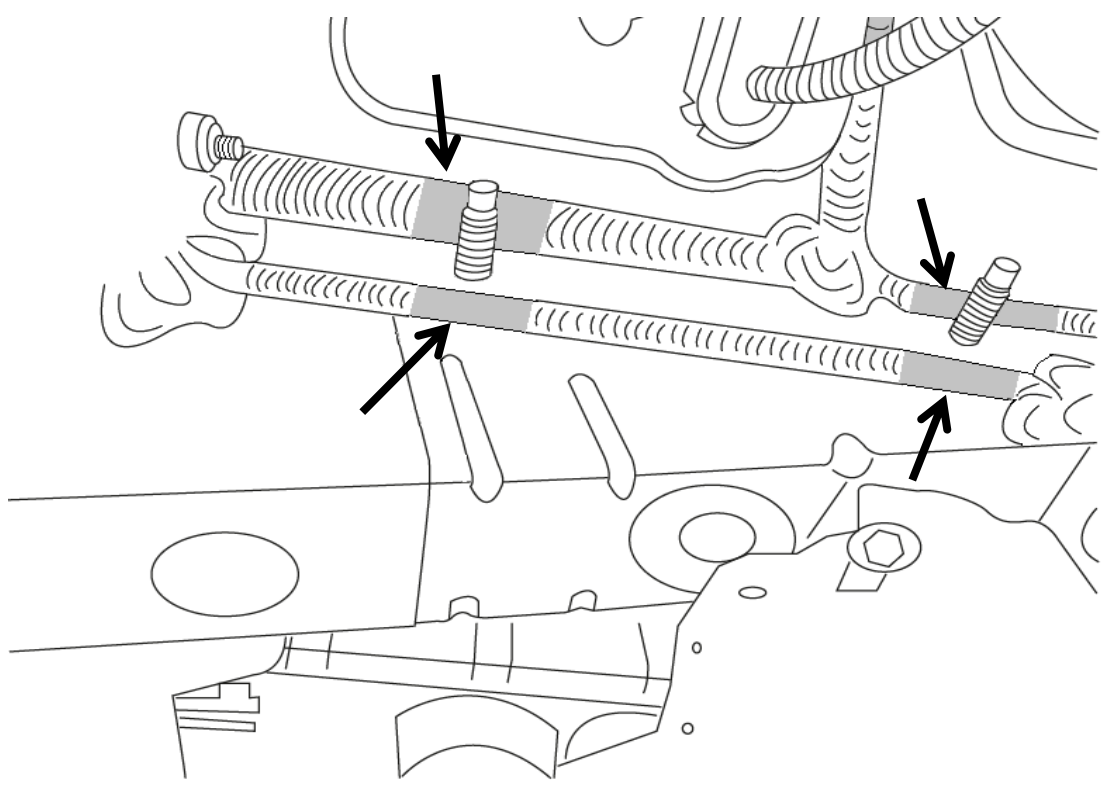
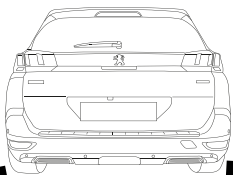
16



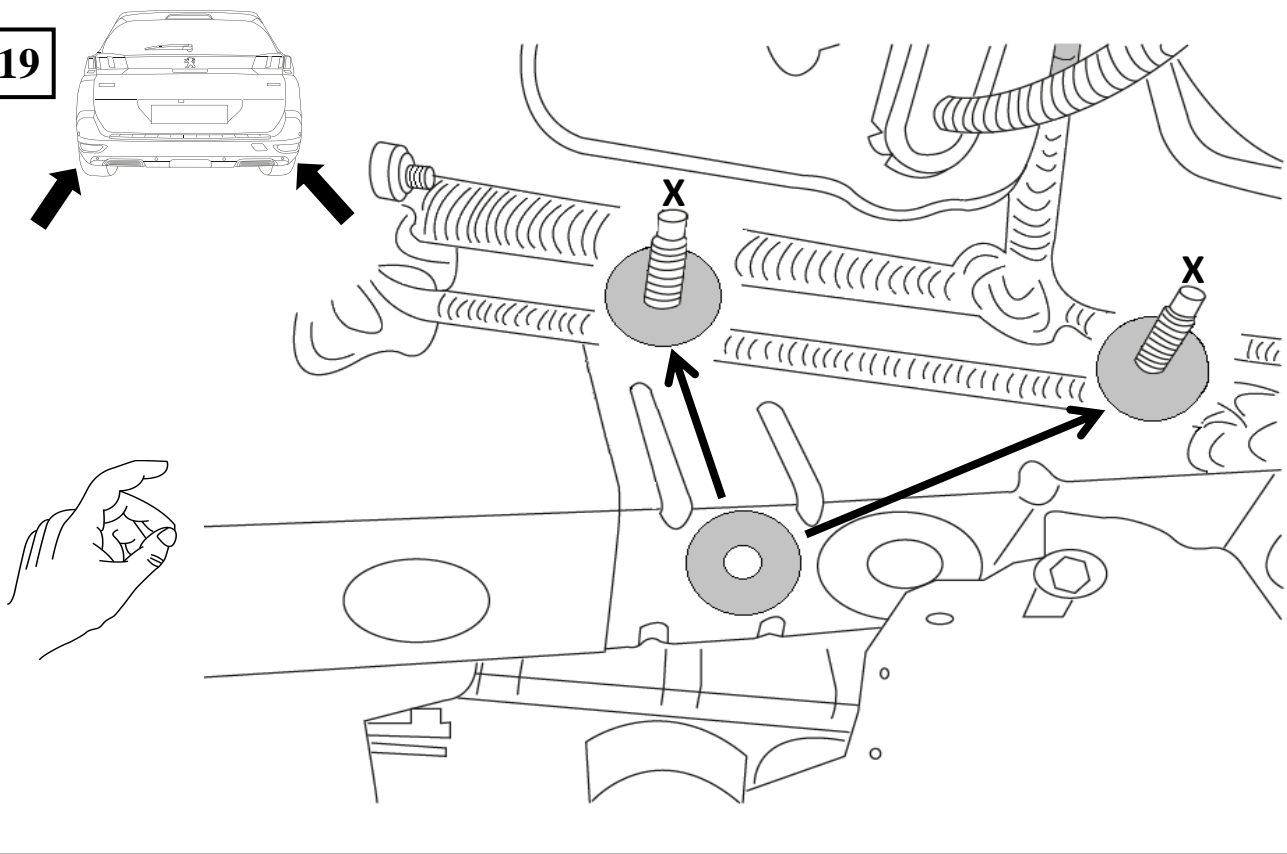
17



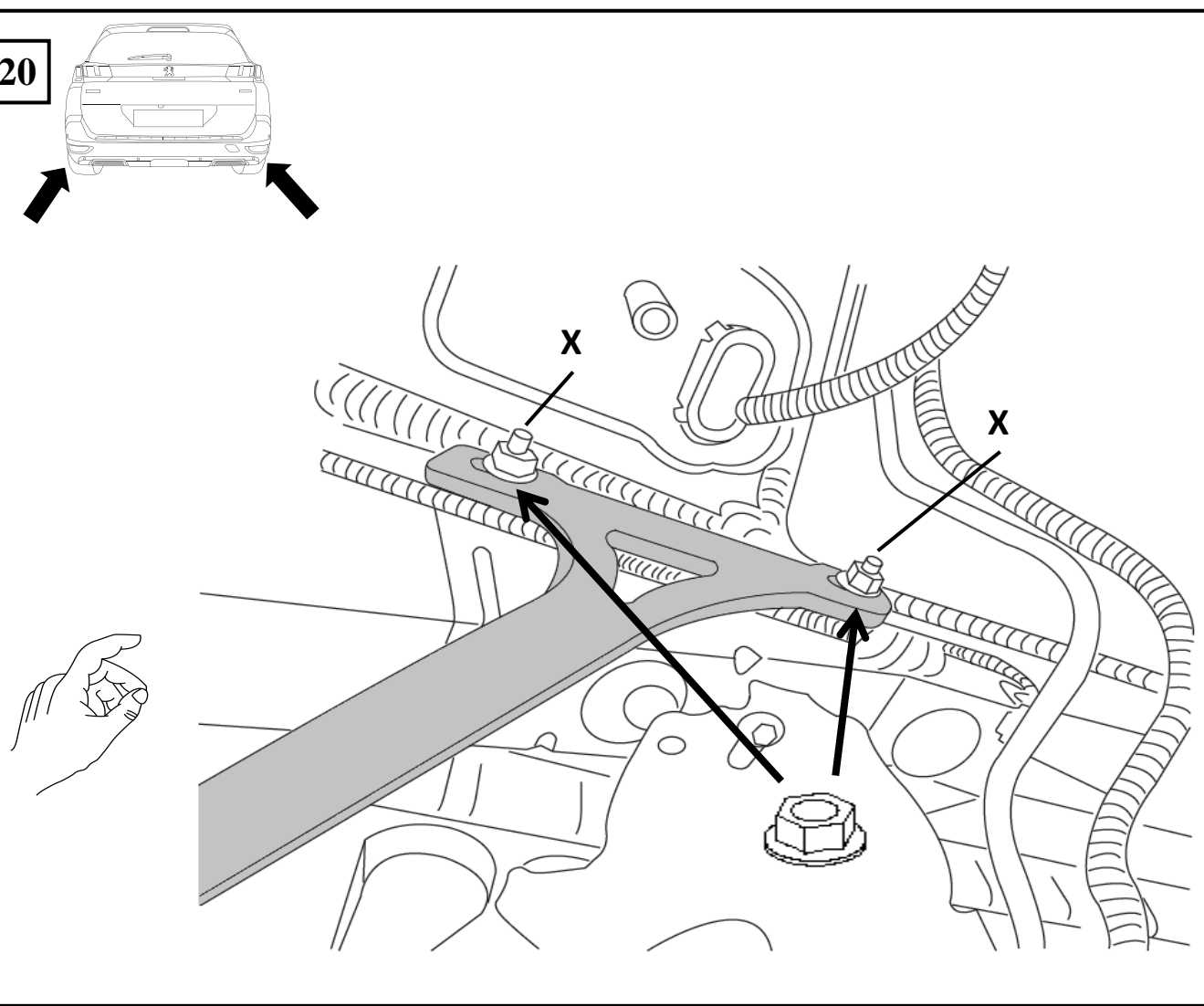
18



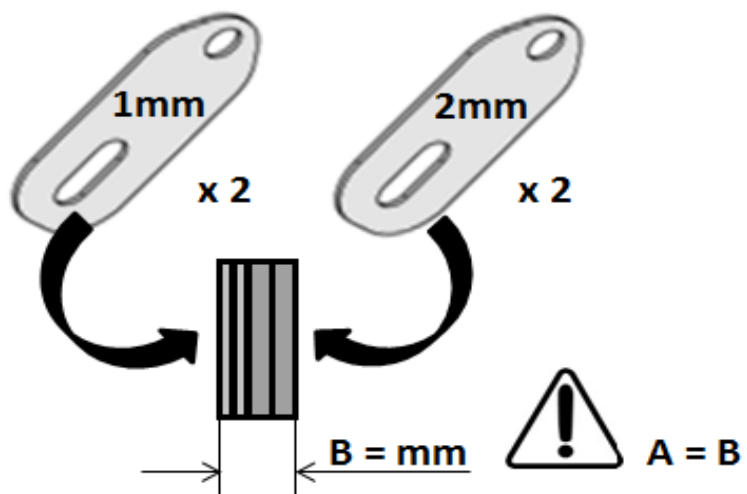
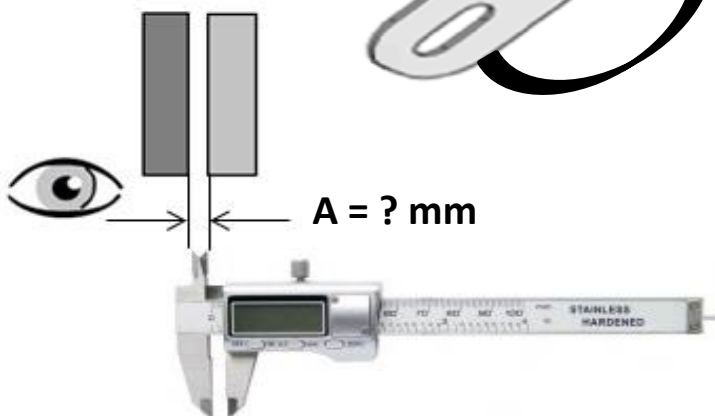
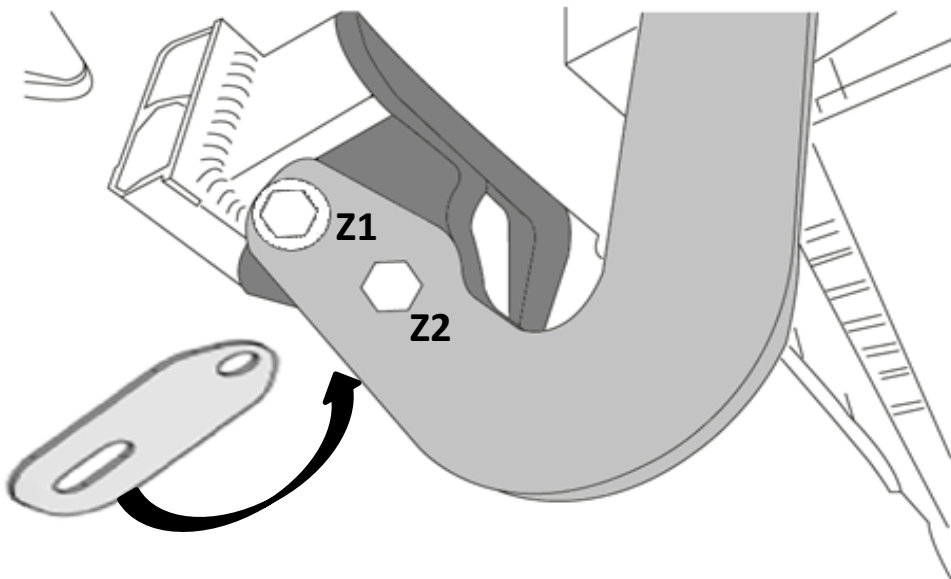
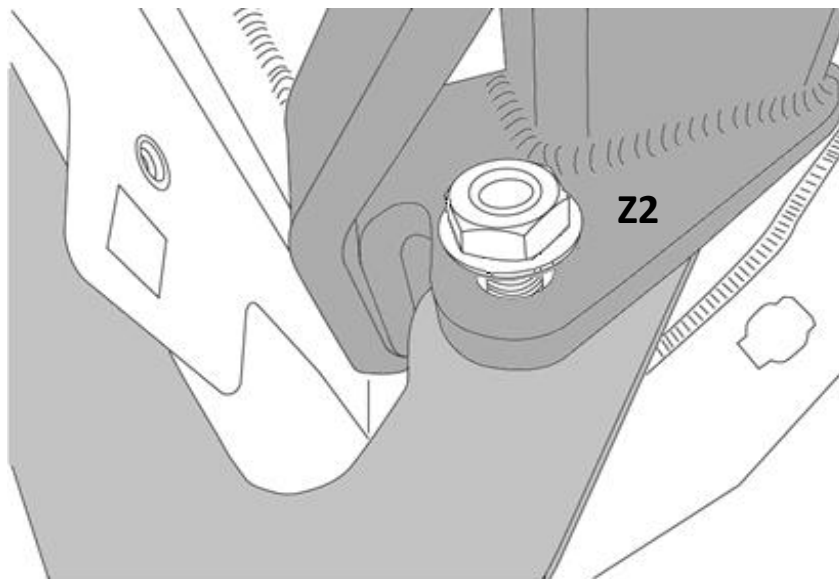
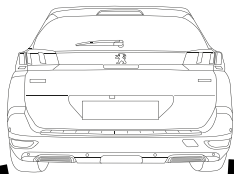
19



20



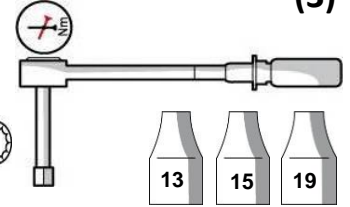
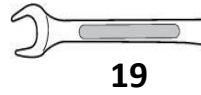
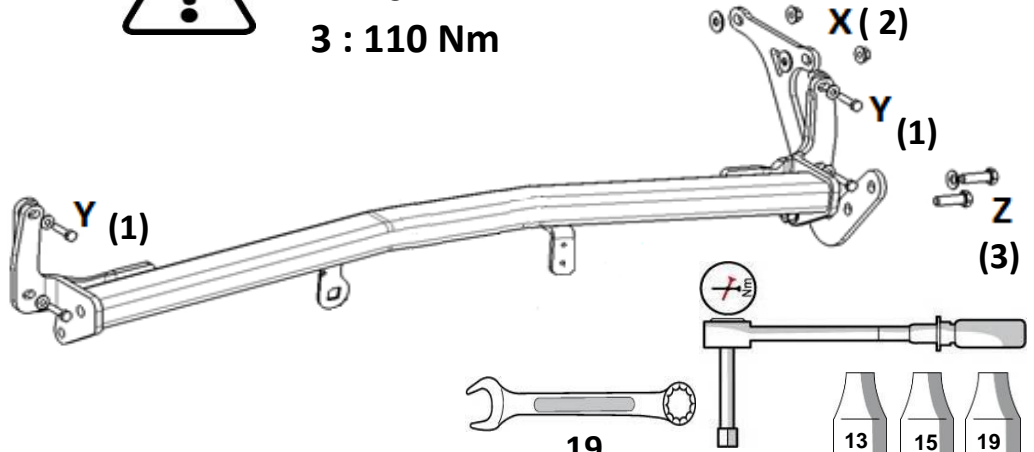
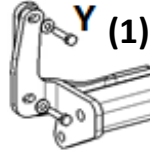
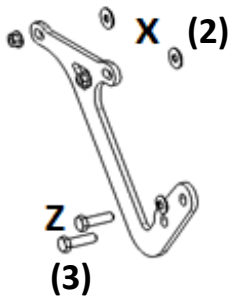
21



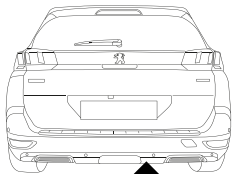
22



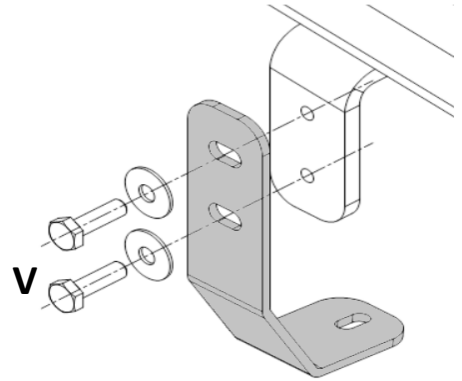
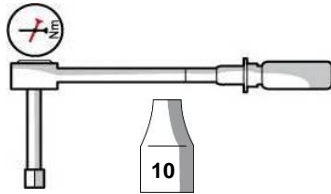
1 : 25 Nm
2 : 40 Nm
3 : 110 Nm



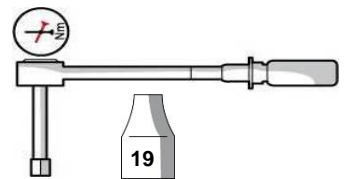
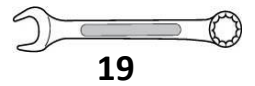
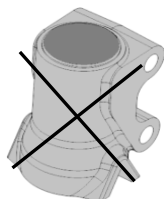
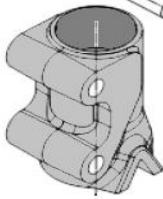
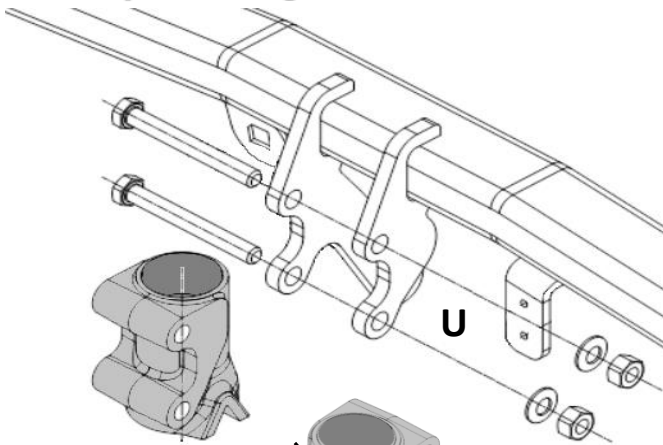
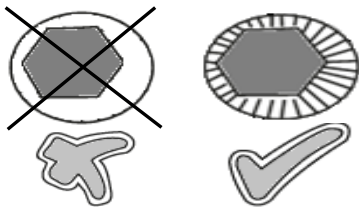
23



8 Nm

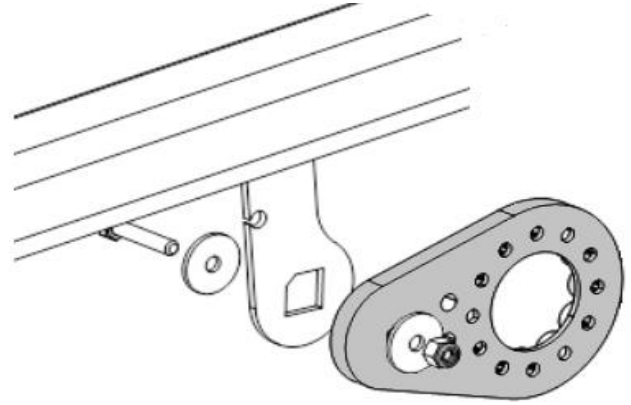
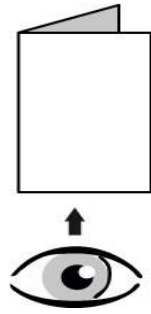


24

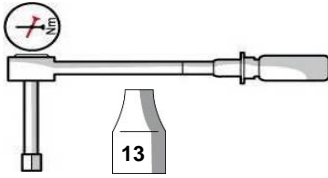


110 Nm

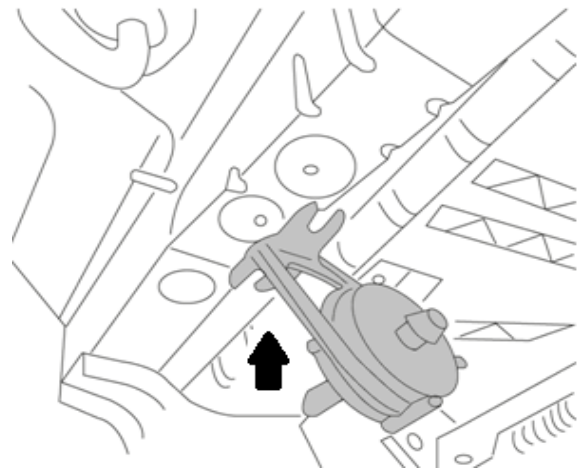
25



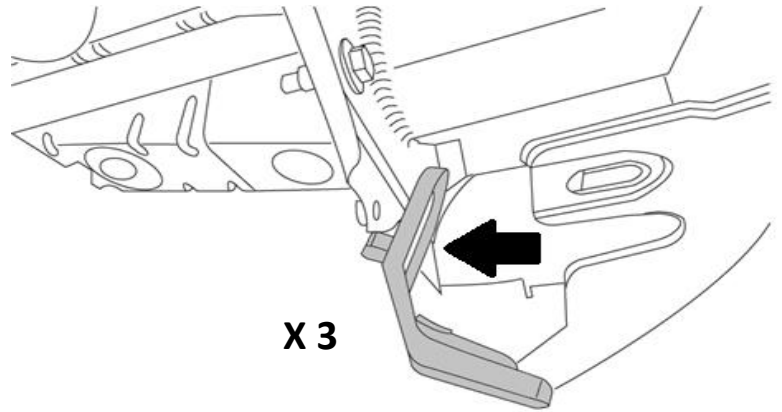
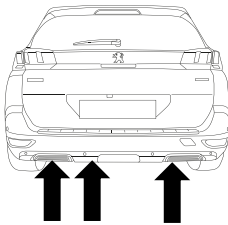
26



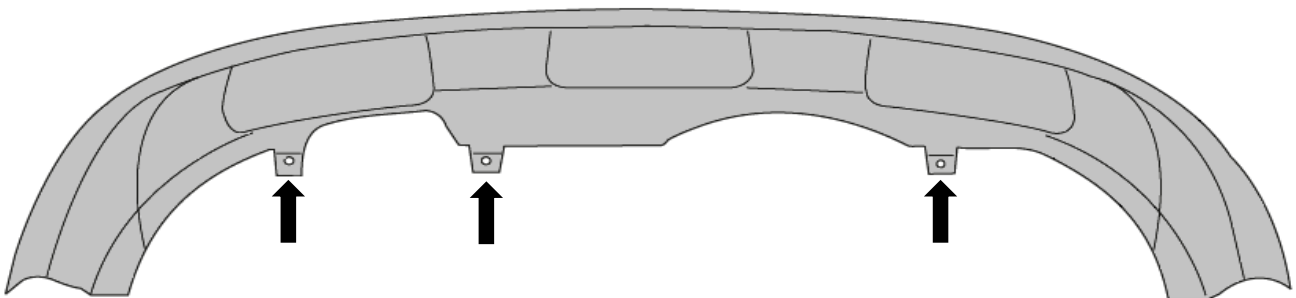
25 Nm



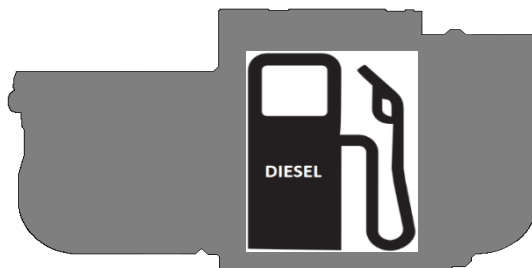
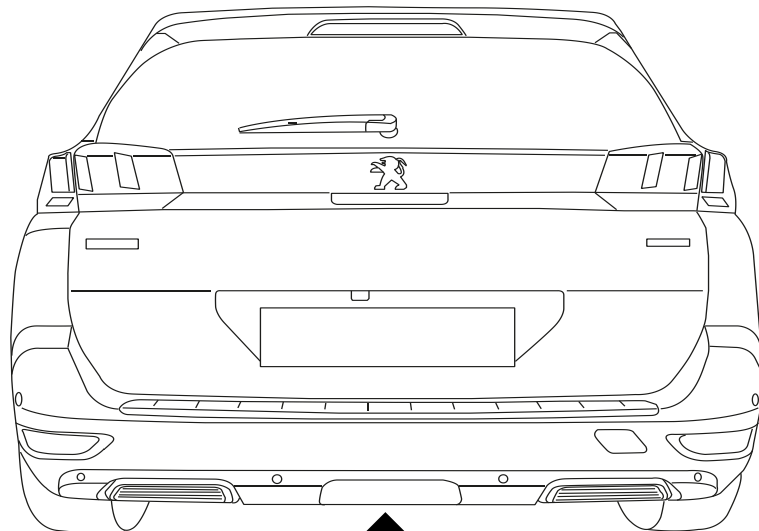
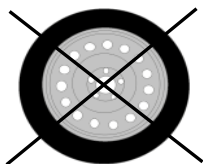
27



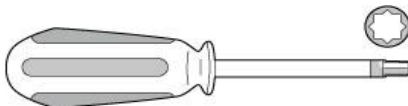
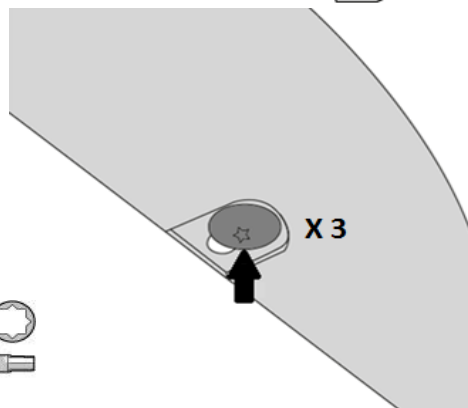
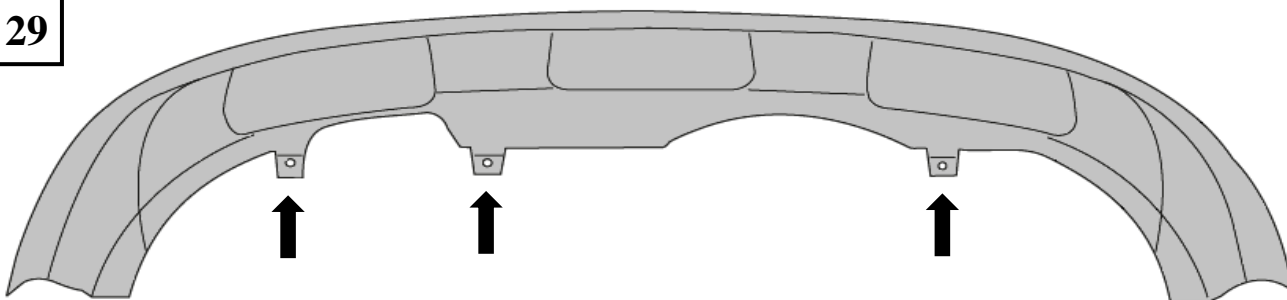
X 3



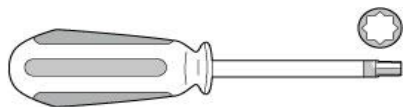
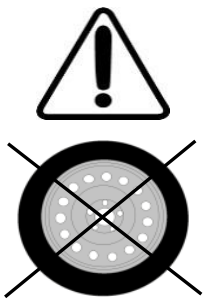
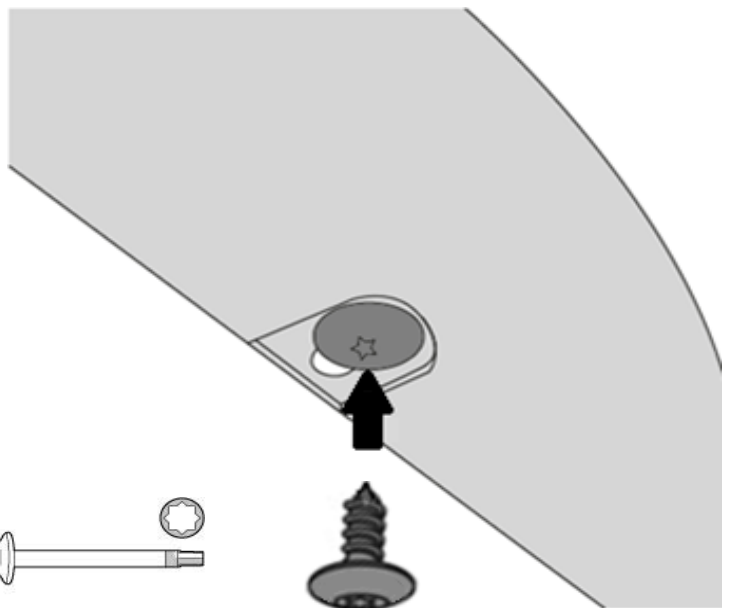
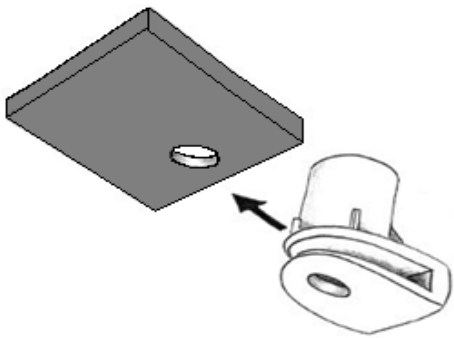
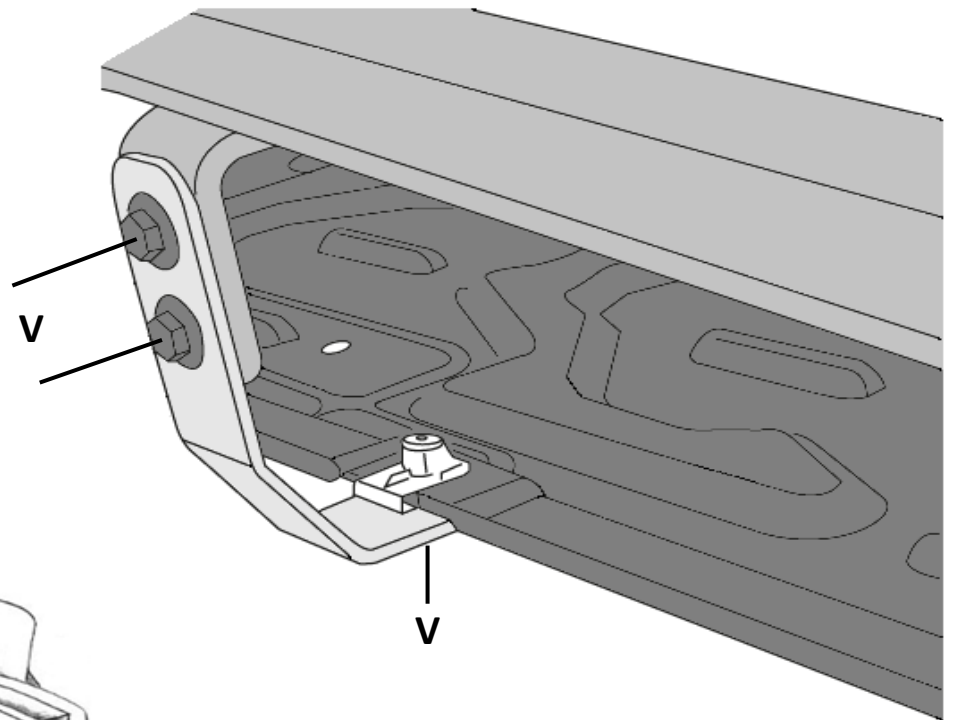
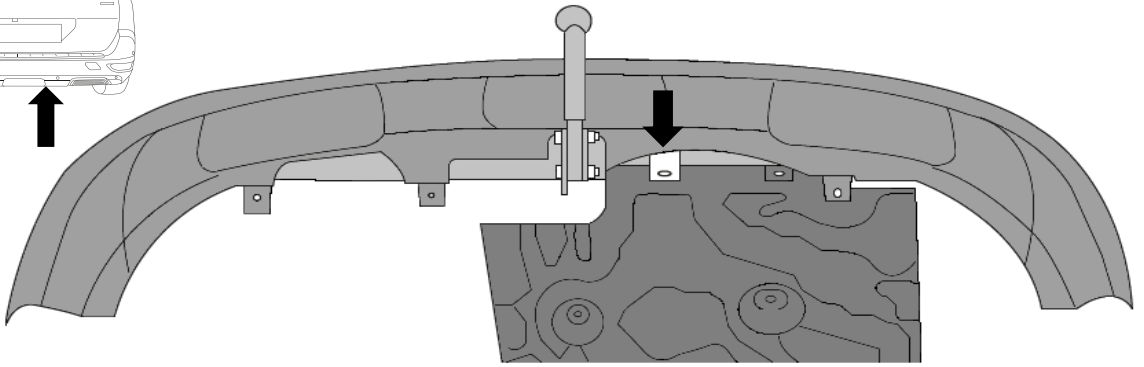
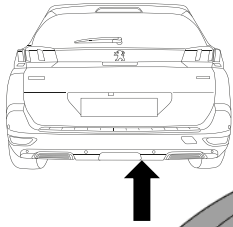
28



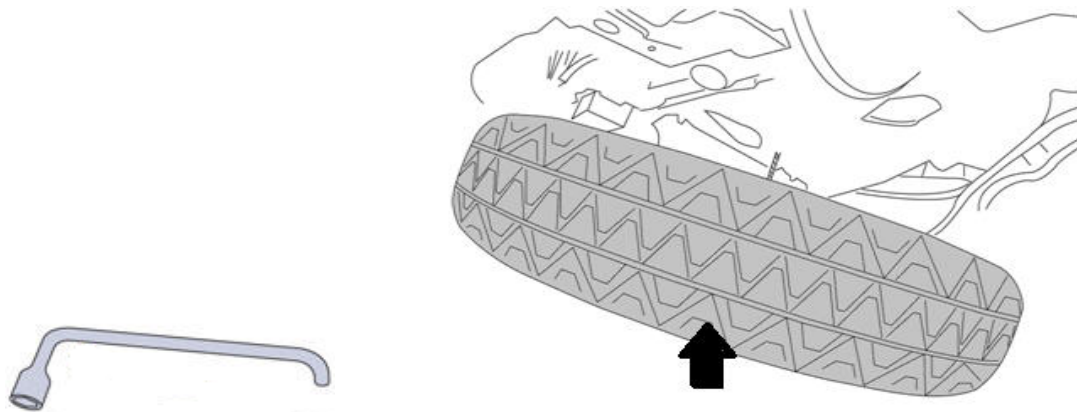
29



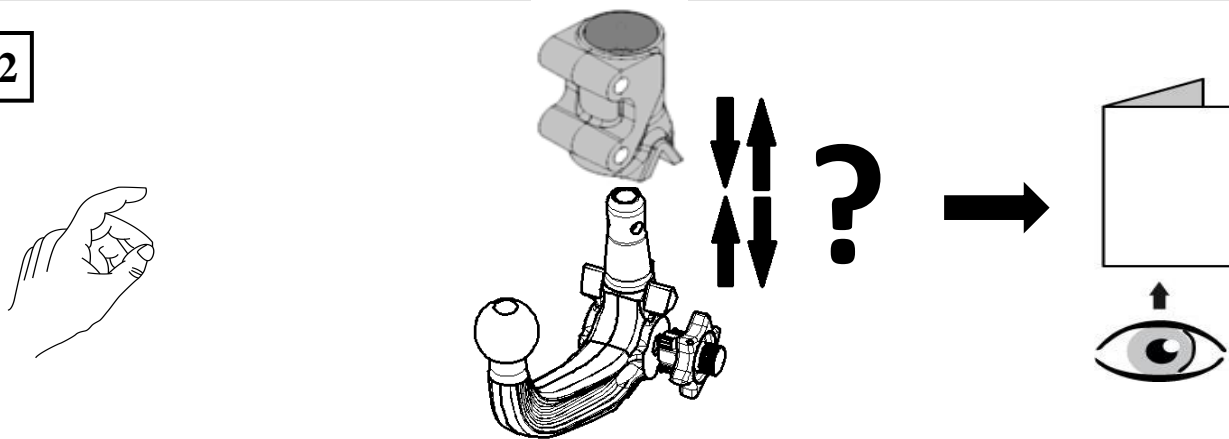
30



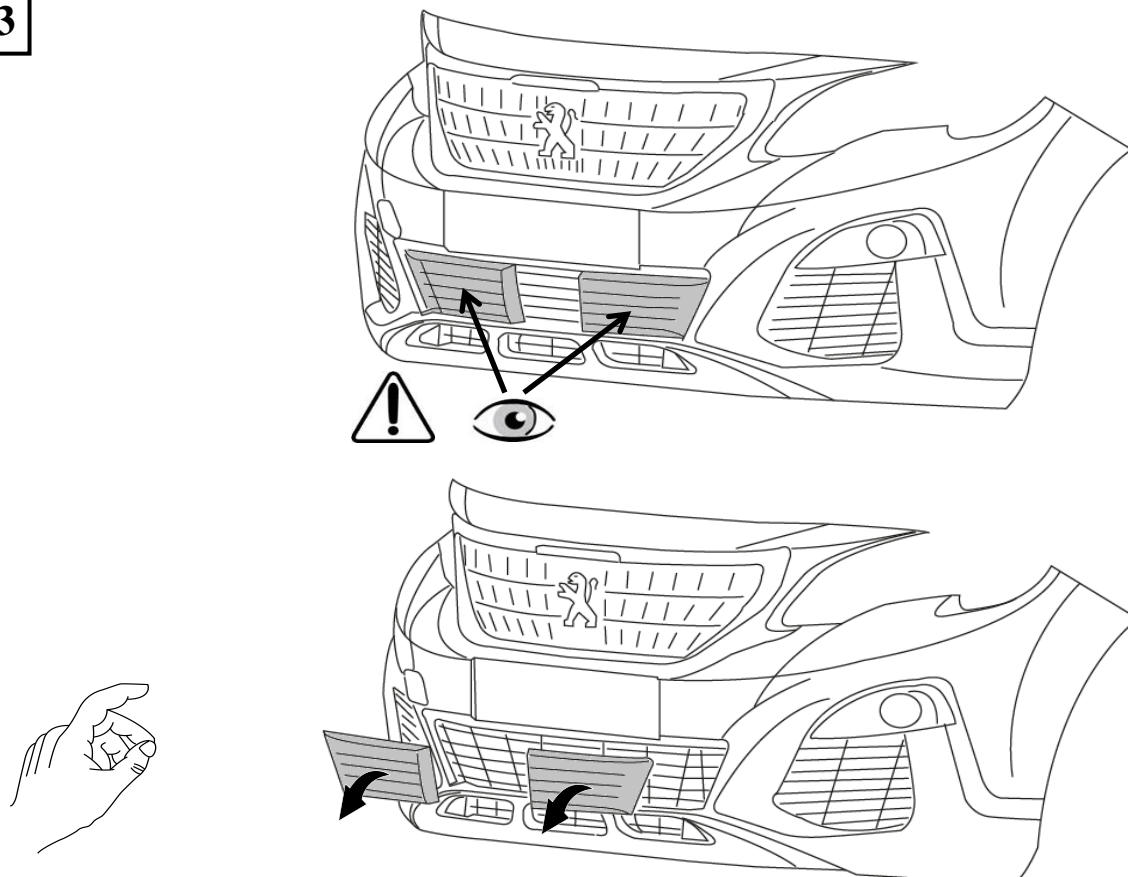
31



32



33



Dispositivo di traino tipo : **315246600001**
Per autoveicolo : **PEUGEOT 5008**
Tipo funzionale : **M*******

Classe e tipo di attacco : **A50-X**
Omologazione : **e24*R55 01 0434**
Valore D : **9,89 kN**
Carico verticale max. S : **72 kg**
Larghezza rimorchiabile per Caravan e T.A.T.S. : 2,55m vedere CARTA di CIRCOLAZIONE VEICOLO (motrice) + 70cm = ...arrotondare ai 5cm superiore (vedi D.M.28/05/85)
Massa rimorchiabile : vedi carta di circolazione dell'autoveicolo

Per verificare l'idoneità del dispositivo di traino omologato a norma CEE R55, all'installazione sulla vettura su cui si intende procedere al montaggio, compilare la seguente formula (se necessario declassare la massa rimorchiabile) :

$$D = \frac{T \times C}{T + C} \times 0,00981 < 9,89 \text{ kN}$$

dove : T = Massa Complessiva Max. della motrice (in kg)
C = Massa Rimorchiabile Max. della motrice (in kg)

DA COMPILARE PER IL COLLAUDO

DICHIARAZIONE DI CORRETTO MONTAGGIO : la sottoscritta Ditta dichiara di aver montato in maniera corretta ed in conformità alle prescrizioni sia del costruttore del veicolo che del costruttore del dispositivo stesso il seguente dispositivo di attacco meccanico :

tipo :
Il dispositivo di attacco sopra indicato è stato installato su autoveicolo
modello :
targa :
Data :

TIMBRO e FIRMA

Si dichiara inoltre di aver informato l'utente del veicolo sull'USO e MANUTENZIONE del dispositivo stesso.