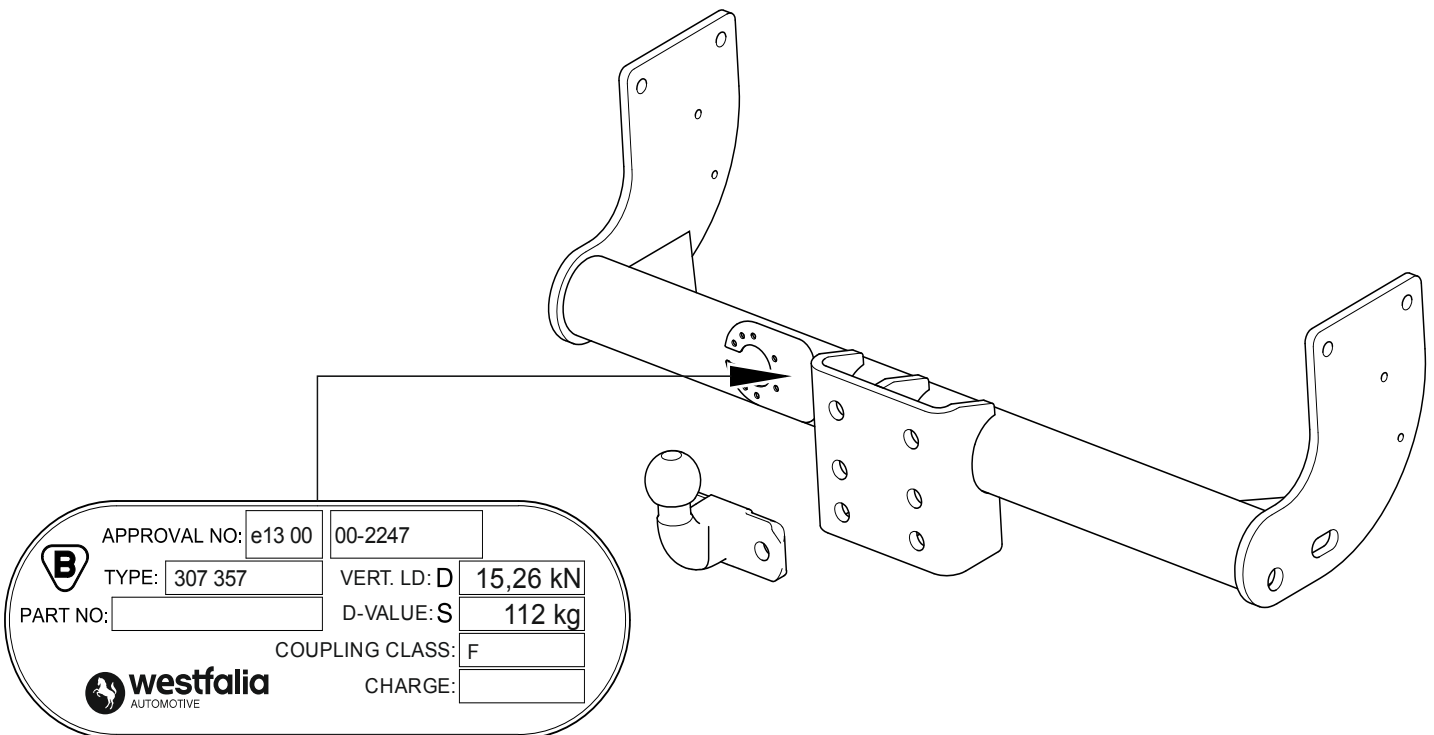
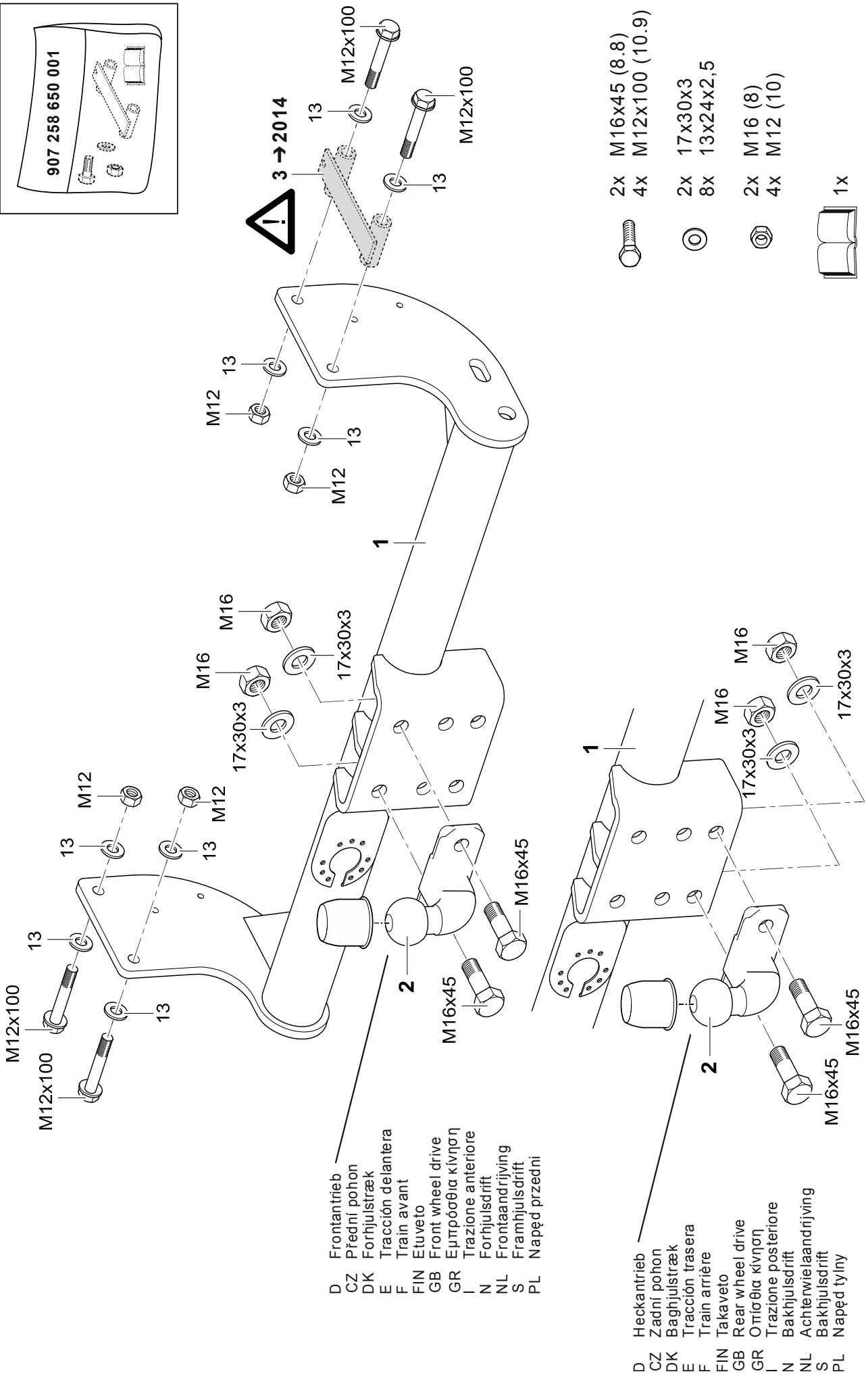
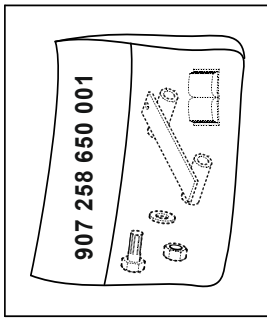


- D** **Anhängevorrichtung** Montage- und Betriebsanleitung, Originalbetriebsanleitung
- CZ** **Závěsné zařízení** Montážní a provozní návod
- DK** **Anhængertræk** Montage- og driftsvejledning
- E** **Enganche** Instrucciones de montaje y de servicio
- F** **Attelage** Notice de montage et d'utilisation
- FIN** **Perävaunun vetolaite** Asennus- ja käyttöohjeet
- GB** **Tow bar** Installation and Operating Instructions
- GR** **Διάταξη ζεύξης** Οδηγίες συναρμολόγησης και λειτουργίας
- I** **Gancio di traino** Istruzioni di montaggio e per l'uso
- N** **Tilhengerfeste** Monterings- og bruksanvisning
- NL** **Trekhaak** Montage- en gebruikshandleiding
- PL** **Hak holowniczy** Instrukcja montażu i eksploatacji
- S** **Dragkrok** Monterings- och bruksanvisning



307 378 600 001

Ford Transit Pritschenwagen →2014
Ford Transit Pritschenwagen 2014→



Frontantrieb
 CZ Přední pohon
 DK Forhjulstræk
 E Tracción delantera
 F Train avant
 FIN Etuveto
 GB Front wheel drive
 GR Εμπρόσθια κίνηση
 I Trazione anteriore
 N Forhjulsdrift
 NL Frontaandrijving
 S Framhjulsdrift
 PL Napęd przedni

Heckantrieb
 CZ Zadní pohon
 DK Baghjulstræk
 E Tracción trasera
 F Train arrière
 FIN Takaveto
 GB Rear wheel drive
 GR Οπίσθια κίνηση
 I Trazione posteriore
 N Bakhjulsdrift
 NL Achterwiel aandrijving
 S Bakhjulsdrift
 PL Napęd tylny

- 2x M16x45 (8.8)
- 4x M12x100 (10.9)
- 2x 17x30x3
- 8x 13x24x2,5
- 2x M16 (8)
- 4x M12 (10)



- D** Unsere Produkte werden mit größter Sorgfalt gefertigt. Sollten Sie dennoch einmal Grund zur Beanstandung haben, wenden Sie sich bitte direkt an Ihren Vertragspartner. In diesem Fall geben Sie bitte **unbedingt** die Chargennummer an. Sie finden die Chargennummer auf dem Typenschild. Ohne diese Angabe kann Ihre Reklamation nicht bearbeitet werden.
- CZ** Naše produkty jsou vyráběny s největší pečlivostí. Měli-li byste přeci jenom důvod ke stížnosti, obraťte se prosím přímo na Vašeho obchodního partnera. V takovýchto případech uvádějte prosím **bezpodmínečně** číslo šarže. Číslo šarže naleznete na typovém štítku. Bez tohoto údaje nemůže být Vaše reklamacie zpracována.
- DK** Vores produkter fremstilles med stor omhu. Hvis du engang alligevel skulle have grund til at klage, bedes du henvende dig direkte til din kontrahent. I dette tilfælde bør du **under alle omstændigheder** angive batchnummeret. Batchnummeret står på typeskiltet. Uden dette nummer kan din reklamation ikke behandles.
- E** Nuestros productos se fabrican con el mayor cuidado. Si, a pesar de ello, usted tuviera algún motivo de queja, dirijase directamente a su concesionario. En este caso, es **indispensable** que indique el número de lote. Encontrará el número de lote en la placa de características. Sin esta información no es posible tramitar su reclamación.
- F** Nos produits sont fabriqués avec le plus grand soin. Si vous avez cependant un motif de réclamation, veuillez vous adresser directement à votre concessionnaire. Dans ce cas, veiller **impérativement** à indiquer le numéro de charge. Vous trouverez ce numéro sur la plaque signalétique. Votre réclamation ne pourra être acceptée si cette indication fait défaut.
- FIN** Tuotteidemme valmistuksessa on noudatettu suurinta mahdollista huolellisuutta. Mikäli tuotteessa ilmenee tästäkin huolimatta puutteita, pyydämme sinua ottamaan yhteyttä suoraan sopimusyhtiösiin. Tässä tapauksessa on ilmoitettava **ehdottomasti** eränumero. Eränumero on merkitty tyyppikilpeen. Jos eränumeroa ei ole merkitty valituksen yhteyteen, valituksen käsittely ei ole mahdollista.
- GB** Our products are manufactured with utmost care. If however you find a cause for complaint, please contact your contract partner directly. In this case, it is **necessary** that you quote the charge number. The charge number can be found on the type plate. Your complaint cannot be processed without this information.
- GR** Τα προϊόντα μας κατασκευάζονται με ιδιαίτερη προσοχή. Αν παρόλα αυτά έχετε λόγο για παράπονα μπορείτε να απευθυνθείτε κατευθείαν στην αντιπροσωπεία. Σε μια τέτοια περίπτωση δώστε **οπωσδήποτε** τον αριθμό της παρτίδας. Τον αριθμό παρτίδας θα τον βρείτε πάνω στην πινακίδα τύπου. Χωρίς αυτά τα στοιχεία το αίτημά σας δεν μπορεί να διεκπεραιωθεί.
- I** I nostri prodotti vengono realizzati con la massima cura. Tuttavia, qualora vi fosse motivo di presentare reclamo, preghiamo di rivolgersi direttamente al proprio concessionario. In questo caso indicare **necessariamente** il numero di lotto. Il numero di lotto si trova sulla targhetta. Senza questo dato non è possibile evadere il reclamo.
- N** Våre produkter tilvirkes med størst mulig nøyaktighet og omhu. Skulle det likevel være grunnlag for reklamasjon, vennligst ta kontakt med din avtalepartner. I så tilfelle **må du** oppgi charge-nummeret. Dette charge-nummeret finner du på typeskiltet. Uten denne opplysningen kan ikke reklamasjonen behandles.
- NL** Onze producten worden met de grootste zorg geproduceerd. Mocht u onverhoopt toch niet tevreden zijn, neem dan rechtstreeks contact op met uw contractant. Vermeld in dit geval **altijd** het partijnummer. U vindt dit nummer op het typeplaatje. Zonder deze informatie kan uw klacht niet in behandeling worden genomen.
- PL** Nasze produkty wytwarzane są z zachowaniem najwyższej staranności. Jeżeli mimo to z jakichś powodów chcielibyście Państwo złożyć reklamację, prosimy zwrócić się bezpośrednio do kontrahenta. Prosimy przy tym **zawsze** podawać numer serii. Numer serii znajduje się na tabliczce znamionowej. Jest on konieczny do rozpatrzenia reklamacji.
- S** Våra produkter tillverkas med största noggrannhet. Om du trots detta någon gång skulle ha anledning till klagomål, vänd dig vänligen direkt till din avtalsslutande part. I detta fall är det **viktigt** att ange Chargenumret. Chargenumret finns på typskylten. Utan detta nummer kan er reklamation inte bearbetas.

Diagram illustrating the layout of a Westfalia Automotive type plate. The plate contains the following information:

- APPROVAL NO: **E13** 55R - 01 XXXX
- TYPE: XXX XXX
- CLASS: A 50-X
- PN: []
- D-VALUE: D XX kN
- MAX. VERT. LOAD: S XX kg
- CHARGE: []

The Westfalia logo (AUTOMOTIVE) is also present. A magnifying glass icon points to the CHARGE field.

D

Nationale Richtlinien über die Anbauabnahmen sind zu beachten.

Jegliche Änderungen bzw. Umbauten an der Anhängervorrichtung sind verboten. Sie führen zum Erlöschen der Betriebserlaubnis. **Isoliermasse bzw. Unterbodenschutz** am Kfz. - falls vorhanden - im Bereich der Anlageflächen der Anhängervorrichtung **entfernen**.

Die Anhängervorrichtung dient zum Ziehen von Anhängern und zum Betrieb von Lastenträgern. Artfremde Benutzung ist verboten. Bei Fahrzeugen mit **Einparkhilfe** können nach Montage der Anhängervorrichtung **Fehlfunktionen** auftreten, da Teile (Kugelstange, Kupplungskugel) im Erfassungsbereich der Sensoren liegen könnten. In diesem Fall sollte der Erfassungsbereich angepasst oder die Einparkhilfe deaktiviert werden. Bei Verwendung von Anhängervorrichtungen mit abnehmbaren bzw. schwenkbaren Kugelstangen ist eine Fehlfunktion der Einparkhilfe nicht zu erwarten, wenn die Kugelstange aus der Betriebsposition genommen wird.

Die Anhängervorrichtung ist ein Sicherheitsteil und darf nur von Fachunternehmen montiert werden. Bei falscher Montage besteht schwere Unfallgefahr! Der deutsche Text dieser Anleitung ist bindend. Änderungen vorbehalten.

CZ

Je nutné dodržovat místní směrnice o demontáži nástaveb.

Veškeré změny příp. přestavby tažného zařízení jsou zakázány. Mají za následek zánik platnosti povolení k provozu.

Isolační hmotu popř. ochranu spodku podlahy vozidla - pokud existují - je nutné v oblasti dosedacích ploch tažného zařízení **odstranit**.

Tažné zařízení je určeno k tažení přívěsů a k provozu nosičů nákladu. Použití k jinému účelu je zakázáno.

U vozidel s **pomocným parkovacím zařízením** se mohou po montáži závěsného zařízení vyskytnout **chybné funkce**, protože součásti (tyč s koulí, kulová hlavice spojky) mohou ležet v oblasti detekování snímačů. V tom případě by měl být upraven rozsah snímání nebo by mělo být deaktivováno pomocné parkovací zařízení. Při použití tažných zařízení s odnímatelnou příp. výkyvnou tyčí s koulí nebude docházet k chybné funkci pomocného parkovacího zařízení, pokud bude tyč s koulí demontována z provozní polohy.

Tažné zařízení je bezpečnostní součást, kterou smí montovat pouze odborné podniky. Při chybné montáži hrozí vážné nebezpečí nehody! Německý text tohoto návodu je závazný. Změny vyhrazeny.

DK

De nationale direktiver for afmontering af påmonterede dele skal overholdes.

Enhver ændring eller ombygning på anhængertrækket er forbudt. Dette medfører, at typegodkendelsen udløber.

Fjern **isoleringmassen hhv. undergulvsbeskyttelsen** på personbilen. - hvis monteret - i området for anhængertrækkets anlægsflade.

Anhængertrækket anvendes til trækning af anhængere og brug af ladvogne. Ikke-bestemmelsesmæssig anvendelse er forbudt.

Ved køretøjer med **parkeringshjælp** kan der opstå **fejlfunktioner** efter montering af anhængertrækket, da der kan ligge dele (kuglestang, koblingskugle) i følerens dækningsområde. I dette tilfælde skal dækningsområdet tilpasses eller parkeringshjælpen deaktiveres. Ved anvendelse af anhængertræk med aftagelige eller svingbare kuglestænger bør der ikke opstå fejlfunktioner i parkeringshjælpen, når kuglestangen stilles ud af driftsposition.

Anhængertrækket er en sikkerhedsdel og må kun monteres af autoriserede firmaer. Ved forkert montering er der fare for alvorlige uheld! Den tyske tekst i denne vejledning er bindende. Ret til ændringer forbeholdes.

E

Deben respetarse las directivas nacionales referentes a controles de enganches.

Está prohibido modificar o remodelar el dispositivo de remolque. La consecuencia sería la invalidación del permiso de circulación. **Quitar la masa aislante o la protección de los bajos** del vehículo - si existen - en el área donde se haya de acoplar del enganche.

El dispositivo de remolque está previsto para el arrastre de remolques y para la operación de portadores de carga. Está prohibido su uso para fines de otra índole.

En vehículos con **ayuda al estacionamiento** puede surgir **fallos de funcionamiento** tras el montaje del dispositivo de remolque, ya que las piezas (barra de bola, acople de bola) pueden estar en la zona de alcance de los sensores. En este caso se debe regular el área de registro o desactivar el auxiliar de estacionamiento. Si se emplean dispositivos de remolque a bola extraíble u orientable, es improbable que ocurra un error en el auxiliar de estacionamiento cuando se ha quitado la barra de bola.

La bola de enganche es un elemento de seguridad y sólo se debe permitir su montaje a personal cualificado. ¡En caso de montaje erróneo existe peligro de accidentes graves! Es vinculante el texto alemán de estas instrucciones.

Nos reservamos el derecho a efectuar modificaciones.

F

Les dispositions nationales concernant la réception à titre isolé doivent être respectées.

Toute modification ou transformation du dispositif d'attelage est interdite. Elle entraînerait l'annulation de la réception.

Le cas échéant, **enlever l'insonorisant ou la protection sous caisse** du véhicule dans la zone des surfaces d'appui.

Le dispositif d'attelage est destiné à tirer des remorques ou à utiliser des porte-charges. Toute utilisation à des fins autres que celles prévues est interdite.

Lorsque les véhicules sont équipés de radars de recul, des **dysfonctionnements** peuvent survenir une fois le dispositif d'attelage monté, car des pièces (attelage, rotule) peuvent se trouver dans la zone de détection des capteurs. Il est alors nécessaire d'adapter la zone de détection en conséquence ou de désactiver le radar de recul. Avec des dispositifs d'attelage équipés de rotules démontables ou escamotables, un dysfonctionnement du détecteur d'obstacles est improbable si vous ne mettez pas la boule d'attelage en position de service.

Le dispositif d'attelage est un équipement de sécurité et doit être mis en place exclusivement par un atelier spécialisé. Un montage incorrect représente un risque élevé d'accident ! Le texte allemand de cette notice fait foi.

Sous réserve de modifications.

FIN

Kansallisia asennusten teknistä hyväksymistä koskevia määräyksiä on noudatettava.

Kaikki vetolaitteeseen tehtävät muutokset tai jälkiasennukset ovat kiellettyjä. Nämä johtavat käyttöluvan raukeamiseen.

Mahdollinen **eristysmassa tai pohjan suojaus** tulee **poistaa** ajoneuvosta vetolaitteen kiinnityspintojen alueelta.

Vetolaite on tarkoitettu perävaunujen vetämistä ja kuormatelineiden käyttöä varten. Muut käyttötavat on kielletty.

Pysäköintitukalla varustetuissa ajoneuvoissa voi esiintyä vetolaitteen asennuksen jälkeen **toimintahäiriöitä**, sillä osat (kuulatanko, vetokuula) saattavat olla tunnistinten mittausalueella. Tällaisessa tapauksessa mittausaluetta tulee muuttaa tai pysäköintitukka kytkeä pois päältä. Irrotettavilla tai käännettävillä kuulatangoilla varustettua vetolaitetta käytettäessä pysäköintitukan toimintahäiriöt eivät ole todennäköisiä, mikäli kuulatanko siirretään pois käyttöasennosta.

Vetolaite on turvallisuuteen vaikuttava osa, jonka saa asentaa vain alan erikoisliike. Virheellinen asennus voi aiheuttaa vakavan onnettomuuden! Tämän ohjeen saksankielinen teksti on sitova. Oikeudet muutoksiin pidätetään.

GB

National guidelines concerning official approval of auxiliaries must be observed.

Any alteration or modification of the towing hitch is prohibited and voids the operating licence.

Remove the insulating compound and underbody coating - if there is any - from the area around the contact surface of the trailer hitch.

The trailer hitch is intended for towing trailers and for attaching devices for carrying loads. Any other use is prohibited.

In the case of vehicles equipped with an **acoustic parking system, malfunctions** may occur after mounting the trailer hitch due to parts (e.g. the bar or the ball) may be in the sensor range. In this case, adjust the sensing range or disable the acoustic parking system. If using trailer hitches with removable or pivoting ball tow bars, the acoustic parking system should function normally when the ball tow bar is not in the operating position.

A trailer hitch is a safety-critical part and may be fitted only by qualified companies. Improper assembly may result in a serious accident hazard! The German text of this instruction is binding. Subject to change.

GR

Πρέπει να τηρούνται οι κρατικοί κανονισμοί σχετικά με τον έλεγχο προσθηκών στα αμαξώματα.

Απαγορεύονται οι αλλαγές και οι μετατροπές στην διάταξη ρυμούλκησης. Συναπάγονται την ακύρωση της άδειας λειτουργίας.

Αφαιρέστε το μονωτικό στρώμα ή αντίστοιχα το προστατευτικό στρώμα από το όχημα - αν υπάρχει - στην περιοχή επαφής της διάταξης ρυμούλκησης .

Η διάταξη ρυμούλκησης χρησιμεύει για τη ρυμούλκηση τρέιλερ και για τη στερέωση σχάρας για φορτία. Άλλου είδους χρήση απαγορεύεται.

Σε οχήματα με **υποβοήθηση παρκαρίσματος** μπορεί μετά από την τοποθέτηση της διάταξης ρυμούλκησης να παρουσιαστούν **δυσλειτουργίες**, επειδή τα εξαρτήματα (ράβδος, κοτσαδόρος) μπορεί να βρίσκονται μέσα στην περιοχή ανίχνευσης των αισθητήρων. Στην περίπτωση αυτή θα πρέπει να ρυθμίσετε την περιοχή ανίχνευσης ή να απενεργοποιήσετε την υποβοήθηση παρκαρίσματος. Αν χρησιμοποιείτε διατάξεις ρυμούλκησης με αποσπώμενες ή αντίστοιχα στρεπτές ράβδους, δεν αναμένετε κάποια δυσλειτουργία της υποβοήθησης παρκαρίσματος, όταν αφαιρείτε τη ράβδο κοτσαδόρου από τη θέση λειτουργίας.

Ο κοτσαδόρος είναι ένα εξάρτημα ασφαλείας και η τοποθέτηση του επιτρέπεται να γίνεται μόνο από εξειδικευμένο συνεργείο. Σε περίπτωση λάθους τοποθέτησης υπάρχει κίνδυνος σοβαρών ατυχημάτων! Το γερμανικό κείμενο αυτών των οδηγιών είναι δεσμευτικό. Διατηρούμε το δικαίωμα αλλαγών.

I

Devono essere osservate le normative nazionali sui collaudi.

È vietato modificare o montare diversamente il gancio di traino. Ciò comporta l'annullamento del permesso di circolazione.

Rimuovere la massa isolante e la protezione della sottoscocca del veicolo (se presente) nella zona della superficie di contatto con il gancio di traino.

Il gancio di traino è destinato alla trazione di rimorchi e all'esercizio di portacarichi. Un'utilizzazione per scopi diversi da quelli previsti non è consentita.

Sui veicoli con **dispositivo ausiliario di parcheggio**, in seguito al montaggio del gancio di traino possono verificarsi **anomalie di funzionamento**, poiché i componenti (barra di traino, sfera di aggancio) possono interferire con i sensori. In questo caso è necessario regolare l'area di rilevamento o disattivare il dispositivo ausiliario di parcheggio. Se si utilizzano dispositivi di traino con gancio di traino a sfera removibile o orientabile, è improbabile che si verifichino anomalie di funzionamento dell'ausilio di parcheggio quando il gancio di traino a sfera è smontato.

Il gancio di traino è un componente di sicurezza e deve essere montato esclusivamente da personale specializzato. In caso di montaggio errato sussiste il pericolo di incidenti gravi! È vincolante il testo tedesco di queste istruzioni.

Con riserva di modifiche.

N

Nasjonale retningslinjer om godkjennelse av monteringer skal overholdes.

Enhver endring hhv. ombygging av tilhengerfestet er forbudt. Dette vil ødelegge brukeropplevelsen.

Fjern isolasjonsmasse hhv. understellsbeskyttelse fra kjøretøyet, fra området ved tilhengerfestet - hvis dette finnes.

Tilhengerfestet brukes til trekke tilhengere og som lastfeste. Det er forbudt å bruke anordninger av annen art.

På kjøretøyer med **parkeringshjelp** kan man etter at tilhengerfestet er montert oppleve **feilfunksjon** fordi deler (kulestang, koblingskule) kommer inn i registreringsområdet til sensorene. Hvis dette skjer må registreringsområdet tilpasses eller så må parkeringshjelpen deaktiveres. Ved bruk av tilhengerfester med avtakbar hhv. svingbar kulestang, vil man ikke få feil på parkeringshjelpen når kulestangen tas ut av bruksstilling.

Tilhengerfestet er en sikkerhetskomponent og skal monteres av fagbedrift. Det er stor fare for at det kan oppstå ulykker ved feil montering! Den tyske teksten i denne veiledningen er bindende. Med forbehold om endringer.

NL

Nationale richtlijnen betreffende de montagegoedkeuring moeten in acht worden genomen.

Elke wijziging van de aanhanger is verboden. Wijziging leidt tot verval van de gebruikstoestemming.

Isolatiemassa of de beschermende laag van het voertuig - indien aanwezig - van de contactvlakken van de trekrichting **verwijderen**.

De aanhanger is bedoeld voor het trekken van aanhangers en het gebruiken van lastdragers. Ander gebruik is verboden.

Bij voertuigen met **parkeerhulp** kunnen zich na montage van de aanhanger **defecte functies** voordoen omdat onderdelen (kogelstangen, koppelingskogels) zich in het waarnemingsbereik van de sensors kunnen bevinden. In dit geval moet het waarnemingsbereik worden aangepast of de parkeerhulp worden gedeactiveerd. Bij gebruik van aanhangers met verwijderbare resp. zwenkbare kogelstangen is een defecte werking van de parkeerhulp onwaarschijnlijk als de kogelstang uit gebruikspositie wordt gezet.

De aanhanger is veiligheidsonderdeel en mag alleen door vakkundig personeel worden gemonteerd. Bij verkeerde montage bestaat ernstig gevaar voor ongevallen! De Duitse tekst van deze handleiding is bindend. Wijzigingen voorbehouden.

PL

Proszę przestrzegać krajowych wytycznych dotyczących odbioru technicznego.

Wszelkie zmiany lub przebudowy haka holowniczego są zabronione. Spowodują one utratę ważności świadectwa homologacji.

Proszę **usunąć masę izolacyjną lub zabezpieczenie podwozia** pojazdu (jeśli są) w obszarze styku haka holowniczego.

Hak holowniczy montowany jest w transporterach i służy do ciągnięcia przyczep. Niezgodne z przeznaczeniem zastosowanie jest zabronione.

Po zamontowaniu haka holowniczego w pojazdach z **systemem wspomagania parkowania** mogą wystąpić **usterki**, jeśli drążek lub kula haka holowniczego znajdują się w zakresie wykrywalności czujników. W tym przypadku należy dostosować zakres wykrywalności lub dezaktywować system wspomagania parkowania. W przypadku zastosowania haka holowniczego ze zdejmowanym lub odchylanym drążkiem kulkowym można uniknąć wadliwego działania systemu wspomagania parkowania poprzez wyjęcie drążka lub jego wysunięcie z pozycji roboczej.

Hak holowniczy stanowi element bezpieczeństwa i może zostać zamontowany wyłącznie przez firmę specjalistyczną. W przypadku nieprawidłowego montażu istnieje poważne ryzyko wypadku! Tekst niniejszej instrukcji w języku niemieckim jest wiążący. Zmiany zastrzeżone.

S

Nationella riktlinjer betröffande monteringen skall beaktas.

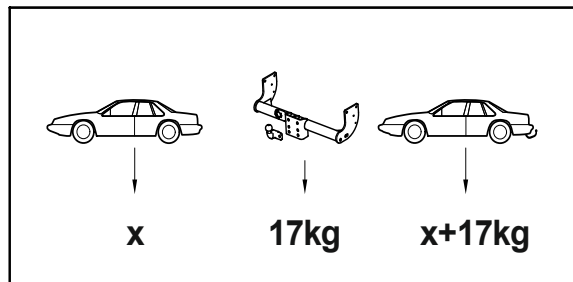
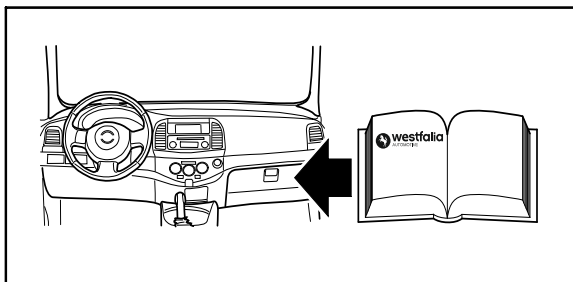
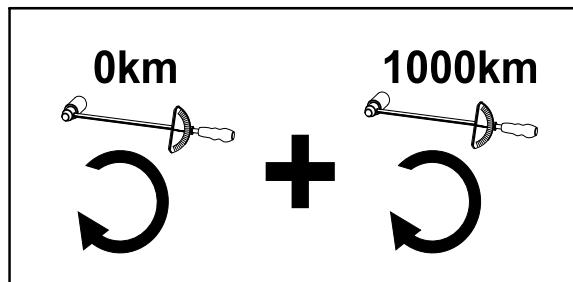
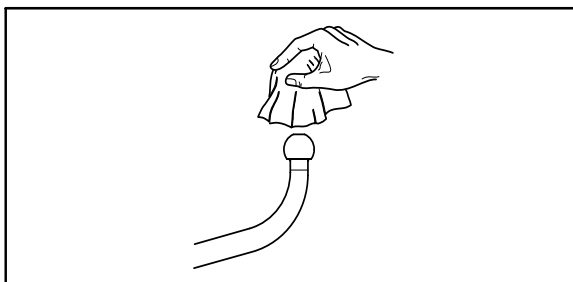
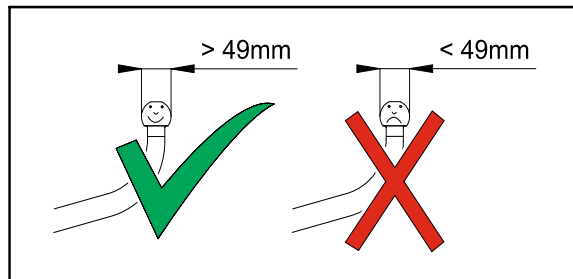
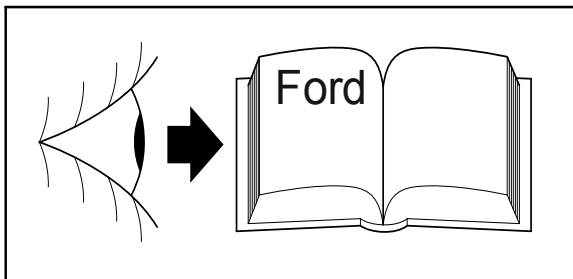
All form av ändring respektive ombyggnad på dragkrokan är förbjuden. Förändringar resulterar i att typgodkännandet upphör att gälla.

Eventuell **isolermassa resp. undergolvetts skydd**, i området för dragkroksfästets anliggningsytor, **ska avlägsnas**.

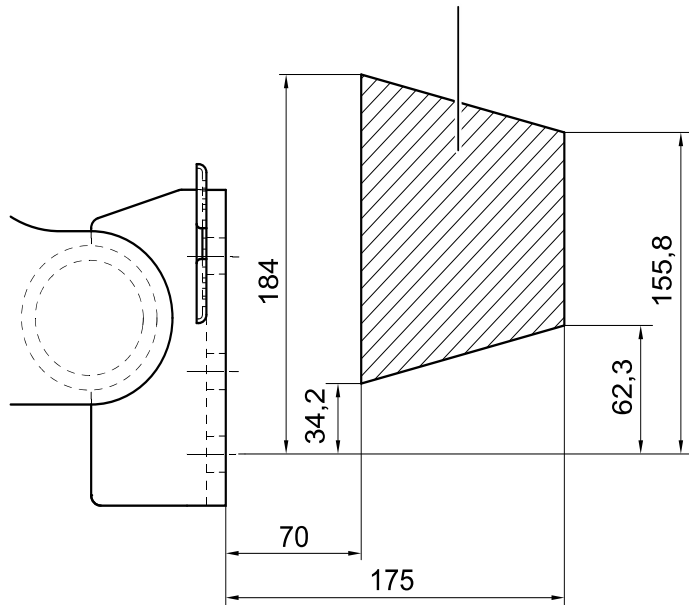
Dragkrokan används för dragning av släpvagnar och för användning av lastbärare. Annan typ av användning är förbjuden.

På fordon med **parkeringshjälp** kan **felfunktioner** uppträda efter att dragkrokan monterats, då komponenter (dragkula, kopplingskula) kan ligga inom sensorernas räckvidd. I detta fall ska räckvidden anpassas eller parkeringshjälpen inaktiveras. Vid användning av dragkrokar med avtagbara resp. infällbara dragkolor, är det osannolikt att felfunktioner inträffar när dragkulan tas ur driftposition.

Dragkrokan är en säkerhetskomponent och bör endast monteras av kvalificerade tekniker. Vid felaktig montering föreligger risk för allvarliga olyckor! Den tyska texten i denna anvisning är bindande. Ändringar förbehålls.



- D Kuppelbereich für Kugelplatten oder wahlweise Bolzenkupplung
 CZ Spojovací rozsah pro desky k upevnění koule nebo dle volby čepové spojky
 DK Koblingsområde for kugleplader eller boltkoblinger (valgfrít)
 E Rango de acoplamiento para placas de bola u opcionalmente acoplamiento por perno
 F Zone d'attelage pour plaques avec boule ou, au choix, axe d'attelage
 FIN Kytkentäalue kuulalevyille tai tappikytkenäille
 GB Coupling area for ball plates or bolt couplings
 GR Περιοχή ζεύξης της πλάκας κοισαδόρου ή κατ' επιλογήν του σύνδεσμου πείρων
 I Zona di accoppiamento per lastre a sfera o, a scelta, giunto a piuoli
 N Koplingsområde for kuleplater eller alternativt boltkopling
 NL Koppelingsbereik voor kogelplaten of boutverbindingen naar keuze
 S Kopplingsområde för antingen kulplattor eller bultkoppling
 PL Zakres sprzęgania płytek kulkowych albo opcjonalnie sprzęgła palcowego



D

An diesen Anhängelock dürfen Kupplungskugeln mit Halterung (Klasse A50-X) und Bolzenkupplungen (Klasse C50) auch in Verbindung mit dem Westfalia-Wechselsystem Typ 329 064 montiert werden.

Der horizontale Abstand des Kuppelpunktes einer Kupplungskugel mit Halterung oder einer Bolzenkupplung muß mindestens 70mm und darf maximal 175mm von der Anschraubfläche nach hinten betragen (siehe Bild unten). Die vertikal zulässigen Abstände bezogen auf die unteren Befestigungspunkte sind ebenfalls in dem Schaubild dargestellt.

Der Anhängelock Typ 307 357 ist serienmäßig mit der Kugelplatte Bestell Nr. 329 077 ausgerüstet: EG-Genehmigungsnummer e6 00-0101 (max. Stützlast 150kg).

CZ

Na toto tažné zařízení se smí montovat kulové hlavice spojky s držákem (třída A50-X) a čepovými spojkami (třída C50) také ve spojení s přepravním systémem s výměnnými nástavbami Westfalia typ 329 064.

Horizontální vzdálenost spojovacího bodu koule spojky od držáku nebo čepové spojky musí být minimálně 70mm a smí činit maximálně 175mm od šroubovací plochy dozadu (viz obr. dole) Vertikální přípustné vzdálenosti vztahující se na spodní upevňovací body jsou rovněž znázorněny na obrázku.

Tažné zařízení typ 307 357 je sériově vybaven deskou k upevnění koule objednáací číslo 329 077: ES-schvalovací číslo e6 00-0101 (max. opěrné zatížení 150kg).

DK På denne anhængerbuk må der monteres koblingskugler med holder (klasse A50-X) og boltkoblinger (klasse C50) også i forbindelse med Westfalia-vekselsystemet type 329 064.

Den vandrette afstand fra påskruningsfladen for et koblingspunkt på en koblingskugle med holder (eller en boltkobling) til den bagerste kant skal være på mindst 70mm og maks. 175mm (se tegningen nedenfor). De tilladte lodrette afstande i forhold til de nedre fastgørelsespunkter er ligeledes vist på tegningen.

Anhængerbukken type 307 357 er seriemæssigt udstyret med kuglepladen bestillingsnr. 329 077: EF-godkendelsesnummer e6 00-0101 (maks. støttelast 150kg).

E En este soporte de remolque pueden montarse enganches con soporte (clase A50-X) y acoplamientos de pernos (clase C50) también combinados con el sistema de recambio Westfalia del tipo 329 064.

La distancia del punto de acople de una bola de enganche o un sistema de enganche por pernos debe ser 70mm como mínimo y 175mm como máximo desde la superficie de atornilladura hacia atrás (ver figura abajo). Las distancias verticales permitidas respecto a los puntos de fijación inferiores también se relacionan en la figura.

El soporte de remolque del tipo 307 357 está equipado en serie con la placa de bola del Núm. de pedido 329 077: Número de permiso CE e6 00-0101 (carga de apoyo max. 150kg).

F Sur cette tête d'attelage sont autorisés à être montés des axes d'attelage (catégorie C50) et des boules d'attelage (catégorie A50-X) également en combinaison avec le système interchangeable Westfalia, type 329 064.

La distance horizontale entre le point d'accouplement et la surface de vissage à l'arrière d'une boule d'attelage ou d'un axe d'attelage ne doit pas être inférieure à 70mm, ni supérieure à 175mm (voir figure ci-dessous). Les distances verticales admissibles relatives aux points de fixation inférieurs sont également représentés sur la figure.

La tête d'attelage, type 307 357 est équipée en série d'une plaque avec boule du Référence 329 077. Numéro d'autorisation-CE e6 00-0101 (charge utile max. 150kg).

FIN Tähän vetopukkiin voi asentaa nuppiliitoksen pidikkeellä (luokka A50-X) tai tappiliitoksen (luokka C50), myös yhdistettynä vaihtojärjestelmään Westfalia tyyppiä 329 064.

Vaakasuuron välimatkan nuppi- ja tappiliitännän ruuviliitospinnasta kytkemiskohtaan on oltava vähintään 70mm ja enintään 175mm. Sallittu välimatka pystysuunnassa mitataan alimmista kiinnityskohdista ja on samoin nähtävissä kuvasta.

Vetopukki tyyppiä 307 357 on sarjavalmisteisesti varustettu kuulalevyllä tilausno 329 077. EY-hyväksymisnumero e6 00-0101 (maks. kantolasti 150kg).

GB This towing bracket may be fitted with towing hitches (class A50-X) and bolt couplings (class C50) also in connection with the Westfalia switching system type 329 064.

The horizontal coupling point clearance of a towing hitch or a bolt coupling must be a minimum of 70mm and a maximum of 175mm from the rear of the screw-down area (see illustration below). The permitted vertical clearance from the lower mounting points is likewise shown in the illustration.

The towing bracket type 307 357 is equipped with the standard ball plate order no. 329 077: EC approval number e6 00-0101 (max. supporting load 150kg).

GR Στα συγκεκριμένα στηρίγματα ρυμουλκούμενου επιτρέπεται να μοντάρτε κοτσαδόρους με στήριγμα (Κατηγορίας A50-X), καθώς και συνδέσμους με πείρους (Κατηγορίας C50) και σε συνδυασμό με το σύστημα εναλλαγής Westfalia τύπου 329 064.

Η ελάχιστη τιμή της οριζόντιας απόστασης του σημείου ζεύξης ενός κοτσαδόρου με στήριγμα ή ενός σύνδεσμου πείρων πρέπει να ανέρχεται στα 70mm και η μέγιστη στα 175mm από την επιφάνεια συναρμολόγησης στο πίσω μέρος (δες παρακάτω εικόνα). Οι επιτρεπτές κάθετες αποστάσεις σε συνάρτηση με τα κάτω σημεία στερέωσης επίσης αναπαρίστανται στην εικόνα.

Το στήριγμα ρυμουλκού Τύπου 307 357 είναι εξοπλισμένο με την στάνταρ πλάκα κοτσαδόρου Αριθ. παραγγελίας 329 077: Αριθμός αδείας της ΕΕ e6 00-0101 (μέγιστο φορτίο στήριξης 150kg).

I Su questo gancio di traino possono essere montati giunti a sfera con supporto (classe A50-X) e giunti a pioli (classe C50) anche in combinazione con il sistema intercambiabile Westfalia di tipo 329 064.

La distanza orizzontale del punto di accoppiamento di un giunto a sfera con supporto o di un giunto a pioli dalla superficie di avvvitamento posteriore deve essere di almeno 70mm, e non deve superare i 175mm (vedi figura sotto). La figura indica anche le distanze verticali ammesse, riferite ai punti di fissaggio inferiori.

Il gancio di traino di tipo 307 357 è provvisto di serie della lastra a sfera di N. ordinazione 329 077: Numero di autorizzazione CE e6 00-0101 (carico del timone max. 150kg).

N På dette tilhengerfestet kan man montere koplingskuler med holder (klasse A50-X) og boltkoplinger (klasse C50) også i forbindelse med Westfalia vekselsystem av typen 329 064.

Den horisontale avstanden for koplingspunktet til en koplingskule med holder eller en boltkopling må være minst 70mm og må ikke være mer enn maks. 175mm bakover fra påskruningsflaten (se figuren under). De vertikalt tillatte avstander i forhold til de nederste festepunktene er likeledes fremstilt på oversiktsfiguren.

Tilhengerfeste typ 307 357 er utstyrt med kuleplate bestillingsnummer 329 077 som standard: EC-godkjennelsesnummer e6 00-0101 (maks. støttelast 150kg).

NL Aan deze aanhangbok mogen koppelingkogels met houder (klasse A50-X) en boutverbindingen (klasse C50) ook in combinatie met het Westfalia wisselsysteem type 329 064 gemonteerd worden.

De horizontale afstand van het koppelpunt van een koppelingkogel met KmH of een boutverbinding moet minstens 70mm en mag maximaal 175mm van het schroefvlak naar de achterkant bedragen (zie onderstaande afbeelding). Die toegestane verticale afstanden ten opzichte van de onderste bevestigingspunten zijn eveneens afgebeeld.

De aanhangbok type 307 357 is standaard met de kogelplaat bestelnr. 329 077 uitgerust: EG-keuringsnummer e6 00-0101 (max. steunlast 150kg).

PL Do tego haku holowniczego monaża montować kulki sprzęgowe z podparciem (klasa A50-X) i sprzęgła palcowe (klasa C50) również w połączeniu z układem przemiennym Westfalia typu 329 064.

Odstęp poziomy punktu sprzęgania kulki sprzęgowej z podparciem lub sprzęgła palcowego od powierzchni przykręcania musi wynosić – licząc od tyłu powierzchni – przynajmniej 70mm i może wynosić maksymalnie 175mm (patrz rysunek poniżej). Dopuszczalne odstęp pionowe w odniesieniu do dolnych punktów mocowania są również przedstawione na rysunku poglądowym.

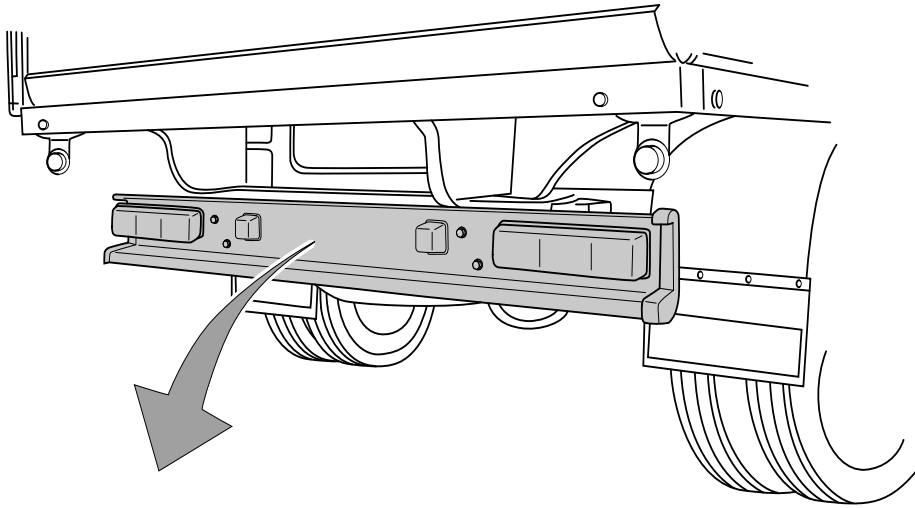
Hak holowniczy typu 307 357 wyposażony jest seryjnie w płytkę kulkową Nr zamówieniowy 329 077: nr koncesji UE e6 00-0101 (maksymalne obciążenie podparcia 150kg).

S På denna dragkrok får dragkuler med hållare (klass A50-X) och bultkopplingar (klass C50) monteras - även i kombination med Westfalia snabbomkopplingsystem typ 329 064.

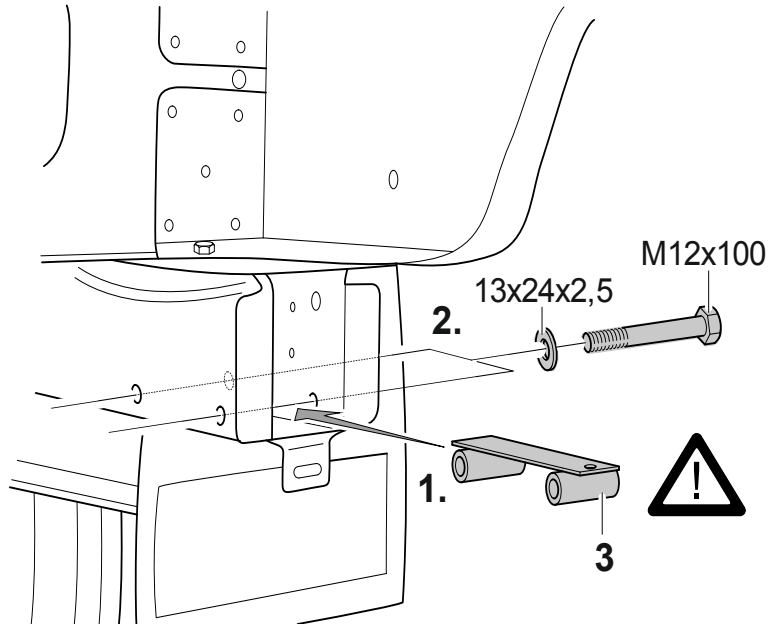
Det horisontala avståndet mellan kopplingspunkten på en dragkula med hållare eller en bultkoppling och påskruvningsytan måste vara minst 70mm och max 175mm bakåt från påskruvningsytan (se bild nedan). De vertikalt tillåtna avstånden beträffande de nedre fästpunkterna visas också på bilden.

Dragkroken typ 307 357 är standardutrustad med kulplattan best.-nr. 329 077: EG-godkännandenummer e6 00-0101 (max. kapacitet 150kg).

1

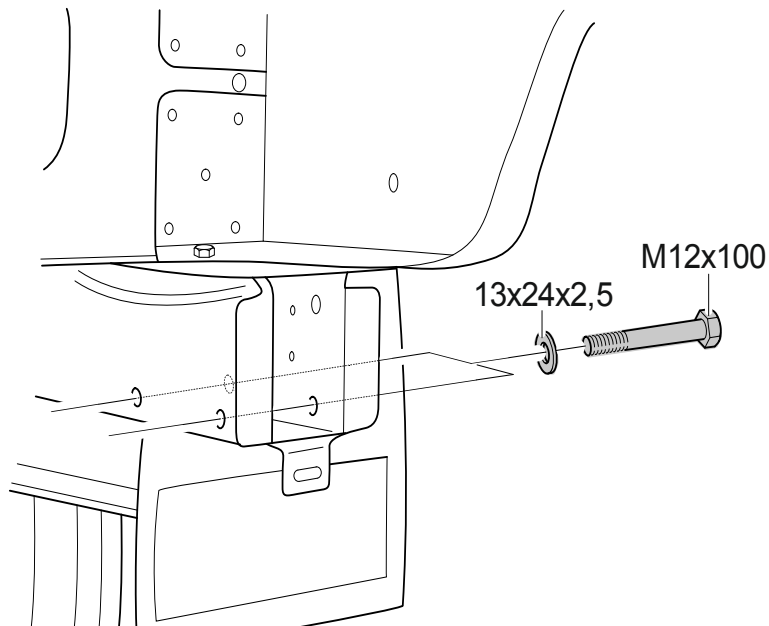


2.1 →2014



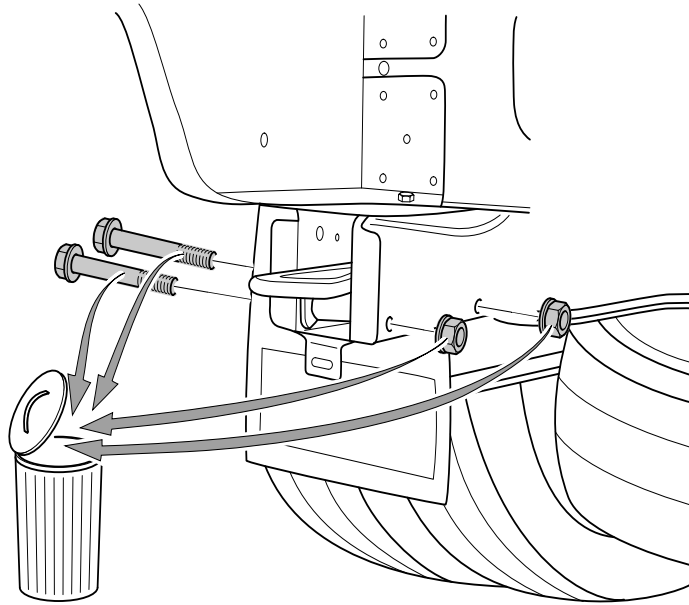
RH

2.2 2014→

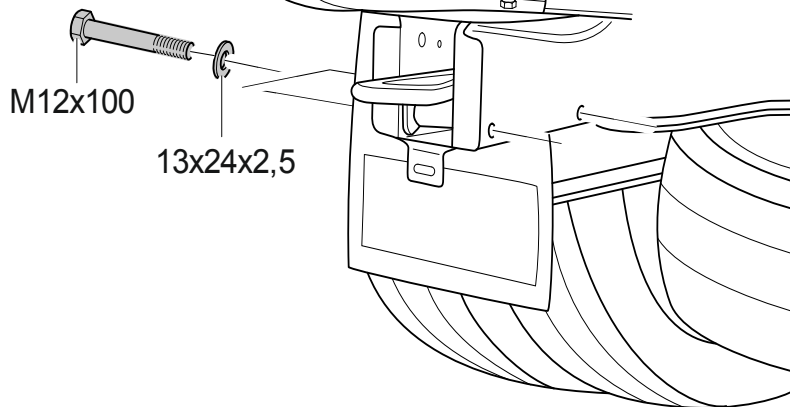


RH

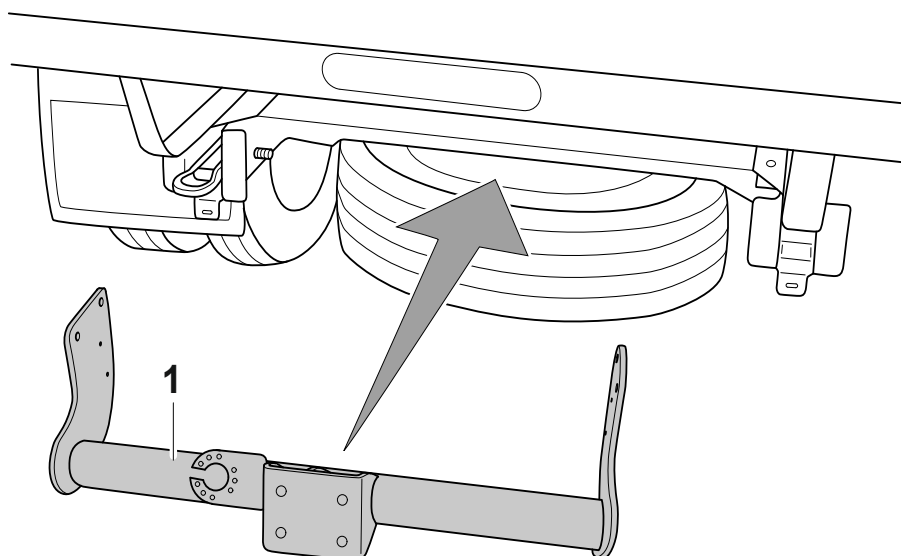
3



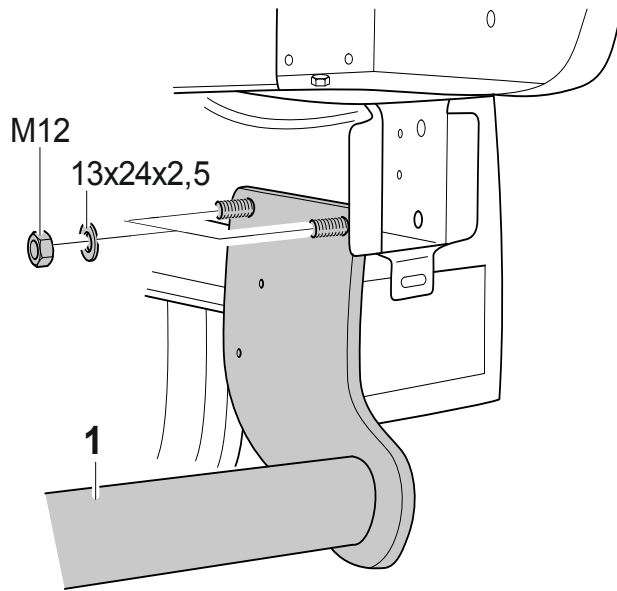
4



5



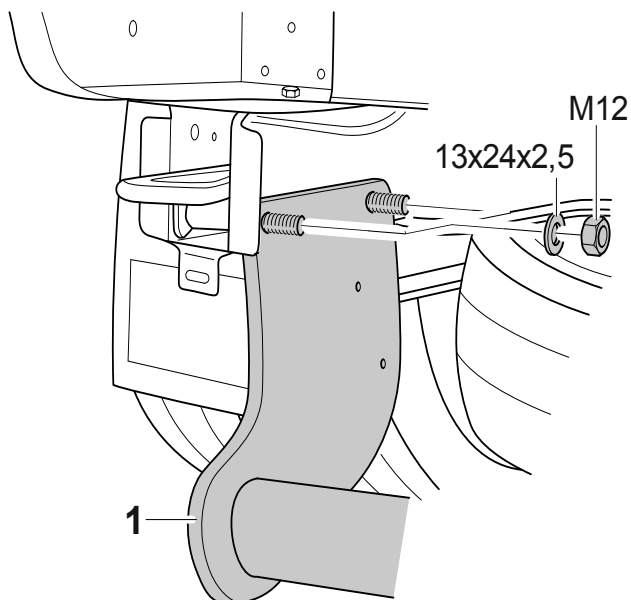
6



M12x100 → 95Nm

RH

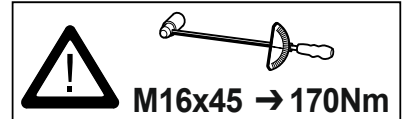
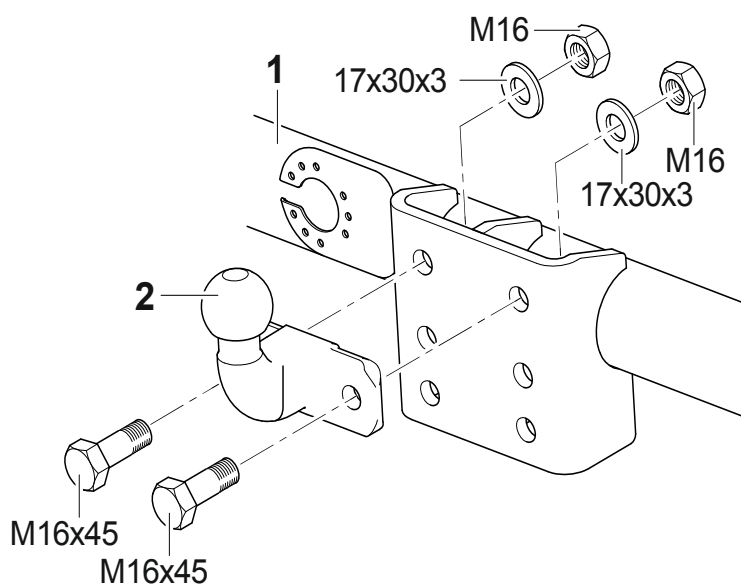
7



M12x100 → 95Nm

LH

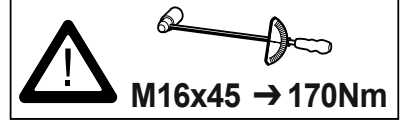
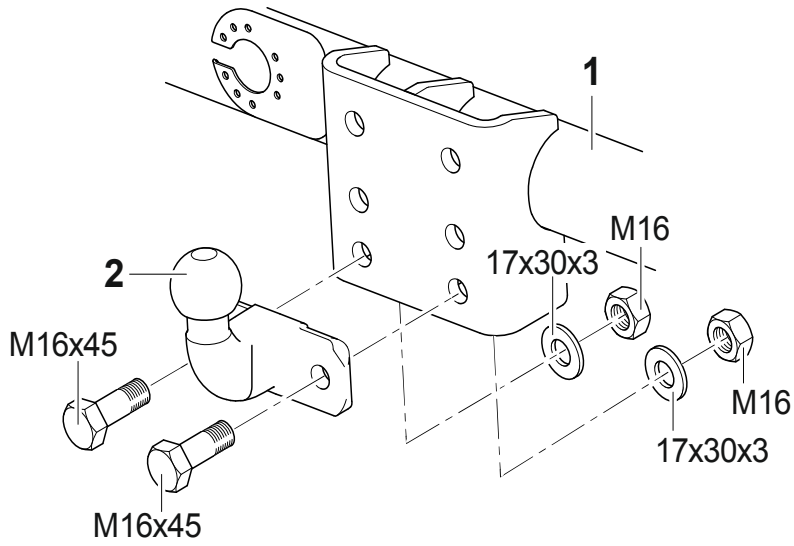
8



M16x45 → 170Nm

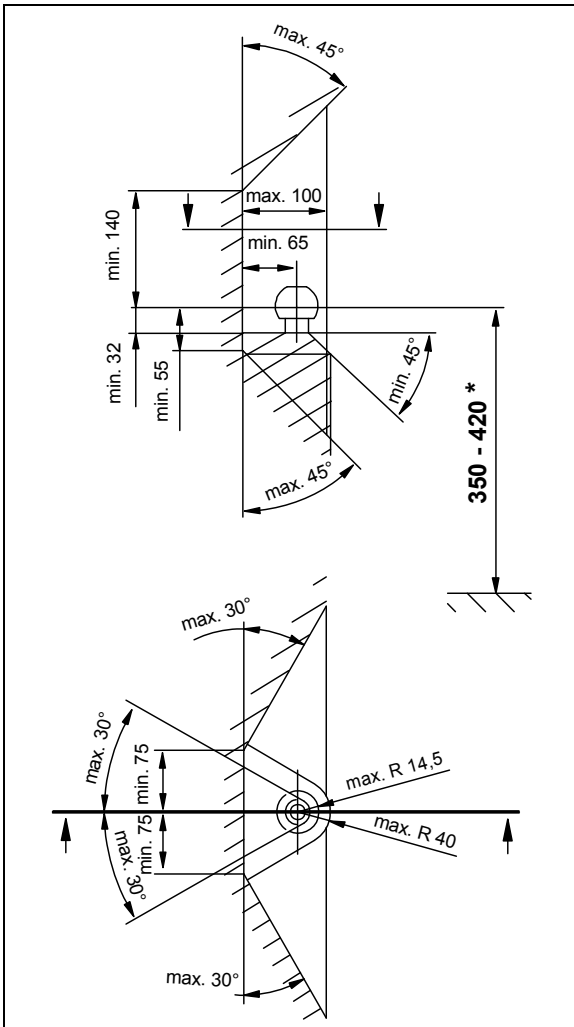
D Frontantrieb
 CZ Přední pohon
 DK Forhjulstræk
 E Tracci3n delantera
 F Train avant
 FIN Etuveto
 GB Front wheel drive
 GR Εμπρόσθια κίνηση
 I Trazione anteriore
 N Forhjulsdriфт
 NL Frontaandrijving
 S Framhjulsdriфт
 PL Napęd przedni

9



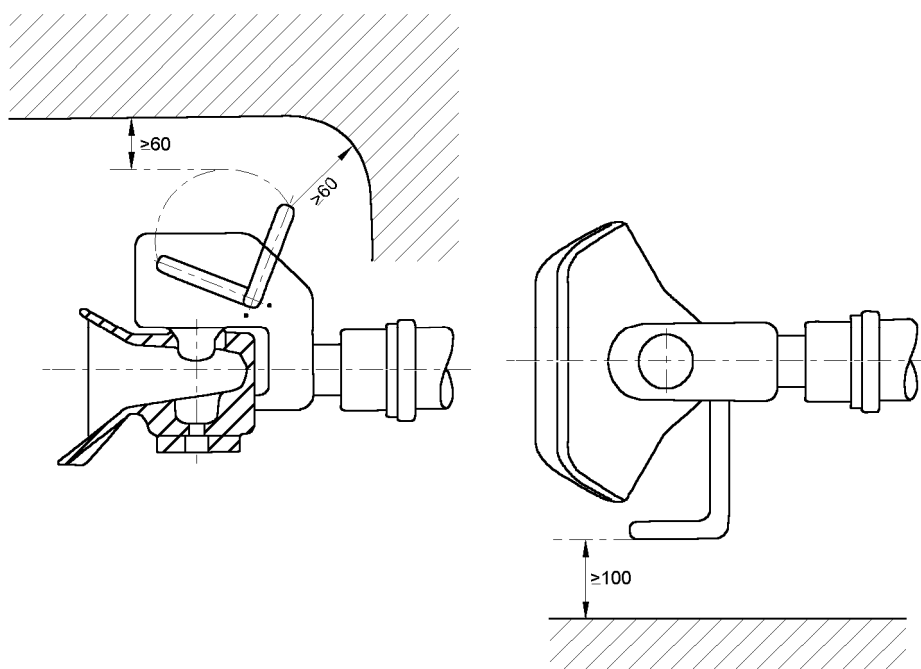
- D Heckantrieb
- CZ Zadní pohon
- DK Baghjulsstræk
- E Tracció n trasera
- F Train arri ère
- FIN Takaveto
- GB Rear wheel drive
- GR Οπίσθια κίνηση
- I Trazione posteriore
- N Bakhjulsdrift
- NL Achterwielaandrijving
- S Bakhjulsdrift
- PL Napęd tylny

- D** Der Freiraum nach Anhang VII, Abbildung 30 der Richtlinie 94/20/EG ist zu gewährleisten.
- CZ** Volný prostor ve smyslu Přílohy VII, obr. 30 Směrnice č. 94/20/EG musí být zaručen.
- DK** Frirummet skal overholdes iht. bilag VII, fig. 30 i direktiv 94/20/EF.
- E** Debe garantizarse el espacio libre, conforme al anexo VII, imagen 30 de la directiva comunitaria 94/20/CE.
- F** L'espace libre spécifié dans l'annexe VII, illustration 30 de la directive 94/20/CE doit être garanti.
- FIN** Liitteen VII, direktiivin 94/20/EY kuvan 30 mukainen vapaatila on taattava.
- GB** The clearance specified in appendix VII, diagram 30 of guideline 94/20/EC must be guaranteed.
- GR** Πρέπει να εξασφαλίζεται ο ελεύθερος χώρος σύμφωνα με το Παράρτημα VII, εικόνα 30 της Οδηγίας 94/20/EK.
- I** Deve essere garantito lo spazio libero secondo l'allegato VII, figura 30 della direttiva 94/20/CE.
- N** Frirommet etter tillegg VII, figur 30 i direktiv 94/20/EØF skal overholdes.
- NL** De tussenruimte volgens aanhangsel VII, afbeelding 30 van de richtlijn 94/20/EG moet in acht worden genomen.
- PL** Zagwarantować swobodną przestrzeń zgodnie z załącznikiem VII, rysunek 30 dyrektywy 94/20/CE.
- S** Fritt utrymme enligt bilaga VII, bild 30 i direktiv 94/20/EG ska garanteras.



- D** * bei zulässigem Gesamtgewicht des Fahrzeuges
- CZ** * při celkové přípustné hmotnosti vozidla
- DK** * ved tilladt totalvægt for køretøjet
- E** * con peso total autorizado del vehículo
- F** * pour poids total en charge autorisé du véhicule
- FIN** * Ajoneuvon suurimmalla sallitulla kokonaispainolla
- GB** * at gross vehicle weight rating
- GR** * για το επιτρεπτό μικτό βάρος του οχήματος
- I** * per il peso complessivo ammesso del veicolo
- N** * ved kjøretøyets tillatte totalvekt
- NL** * bij toegestaan totaal gewicht van het voertuig
- PL** * przy dopuszczalnym ciężarze całkowitym pojazdu
- S** * vid fordonets tillåtna totalvikt

- D** Der Handhebelraum von Bolzenkupplungen nach Anhang VII, Abbildung 33 der Richtlinie 94/20/EG ist zu gewährleisten.
- CZ** Vůle ruční páky od čepových spojek ve smyslu Přílohy VII, obr. 33 Směrnice č. 94/20/EG musí být zaručen.
- DK** Frirummet for håndtaget på bolttræk skal overholdes iht. bilag VII, fig. 33 i direktiv 94/20/EF.
- E** Debe garantizarse el espacio libre de la palanca de maniobra con respecto a los acomplamientos de pernos, conforme al anexo VII, imagen 33 de la directiva comunitaria 94/20/CE.
- F** Assurer un espace libre pour le levier à main des dispositifs d'accouplement à broches conformément à l'annexe VII, illustration 33 de la directive 94/20/CE.
- FIN** Liitteen VII, direktiivin 94/20/EY kuvan 33 mukainen pulttikytkimien käsivivun vapaa väli on taattava.
- GB** The hand lever clearance of the bolt couplings specified in appendix VII, diagram 33 of guideline 94/20/EC must be guaranteed.
- GR** Πρέπει να εξασφαλίζεται ο ελεύθερος χώρος σε ράβδους συζεύξεως σύμφωνα με το Παράρτημα VII, εικόνα 33 της Οδηγίας 94/20/EK.
- I** Deve essere garantito lo spazio libero della leva a mano dei giunti di accoppiamento a perno, secondo l'allegato VII, figura 33 della direttiva 94/20/CE.
- N** Frirommet rundt håndtaket for boltkoblinger etter tillegg VII, figur 33 i direktiv 94/20/EØF skal overholdes.
- NL** De tussenruimte van de handhefboom van boutkoppelingen volgens aanhangsel VII, afbeelding 33 van de richtlijn 94/20/EG moet in acht worden genomen.
- PL** Zagwarantować swobodną przestrzeń dla dźwigni ręcznej sprzęgła palcowego zgodnie z załącznikiem VII, rysunek 33 dyrektywy 94/20/CE.
- S** Håndtagets fria utrymme vid bultkopplingar enligt bilaga VII, bild 33 i direktiv 94/20/EG ska garanteras.



Dispositivo di traino tipo: **307 357 / TB-1**
Per autoveicolo: **Ford Autocarro a piattaforma Transit**
Tipo funzionale: **F**Y, F**6**

Classe e tipo di attacco: **F / A50-X**
Omologazione: **e13*94/20*00*2247 / e6*94/20*00*0101**
Valore D: **15,26 kN**
Carico verticale max. S: **112 kg**
Massa rimorchiabile: **vedi carta di circolazione dell'autoveicolo**

In base alla Direttiva europea 94/20, la massa massima rimorchiabile del dispositivo di traino è determinata dal valore di prova "D" così definito:

$$D = (T \times C) / (T + C) \times 0,00981 = \dots \text{kN}$$

dove: T = Massa complessiva max. della motrice (in kg) e C = Massa rimorchiabile max. della motrice (in kg)

DICHIARAZIONE DI CORRETTO MONTAGGIO:

la sottoscritta Ditta dichiara che il dispositivo di traino tipo.....è stato installato a regola d'arte, nel rispetto dei punti d'attacco e delle prescrizioni fornite dalla Casa costruttrice

sul veicolo.....

targato

.....il.....

timbro e firma

Si dichiara inoltre di aver informato l'utente del veicolo sull'USO e MANUTENZIONE del dispositivo stesso.