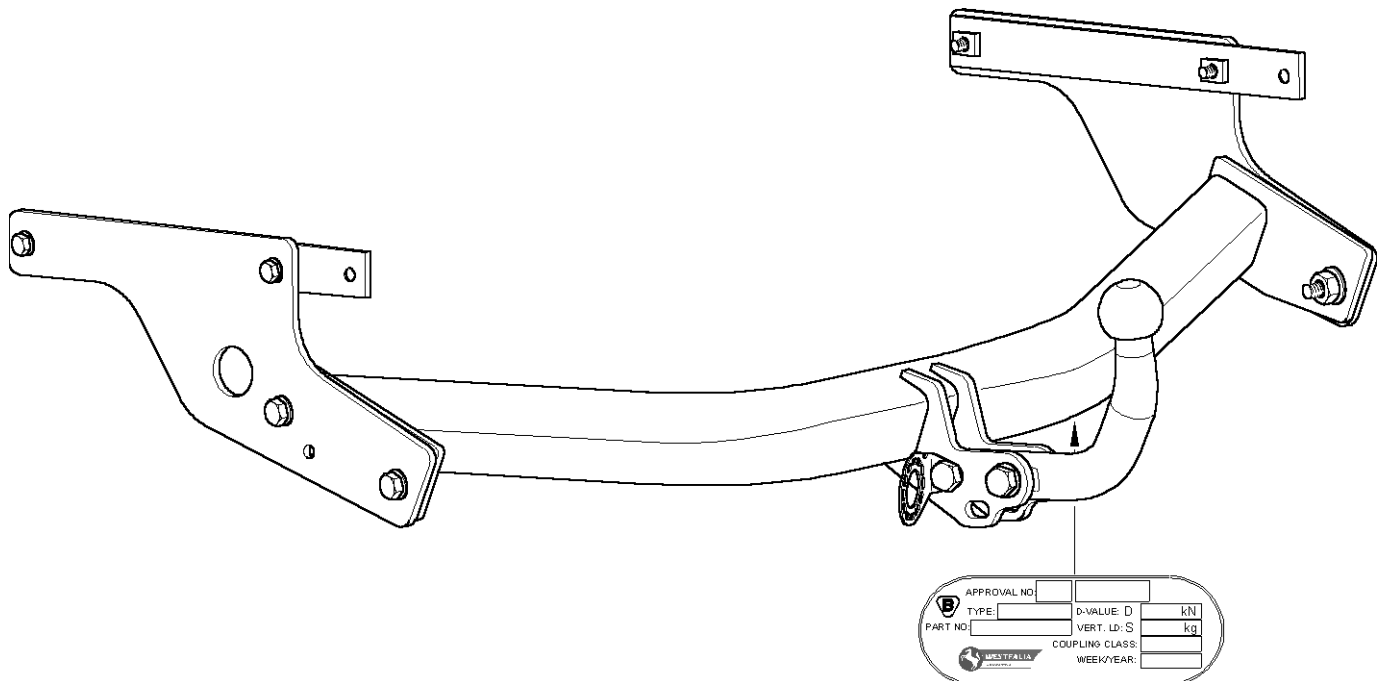
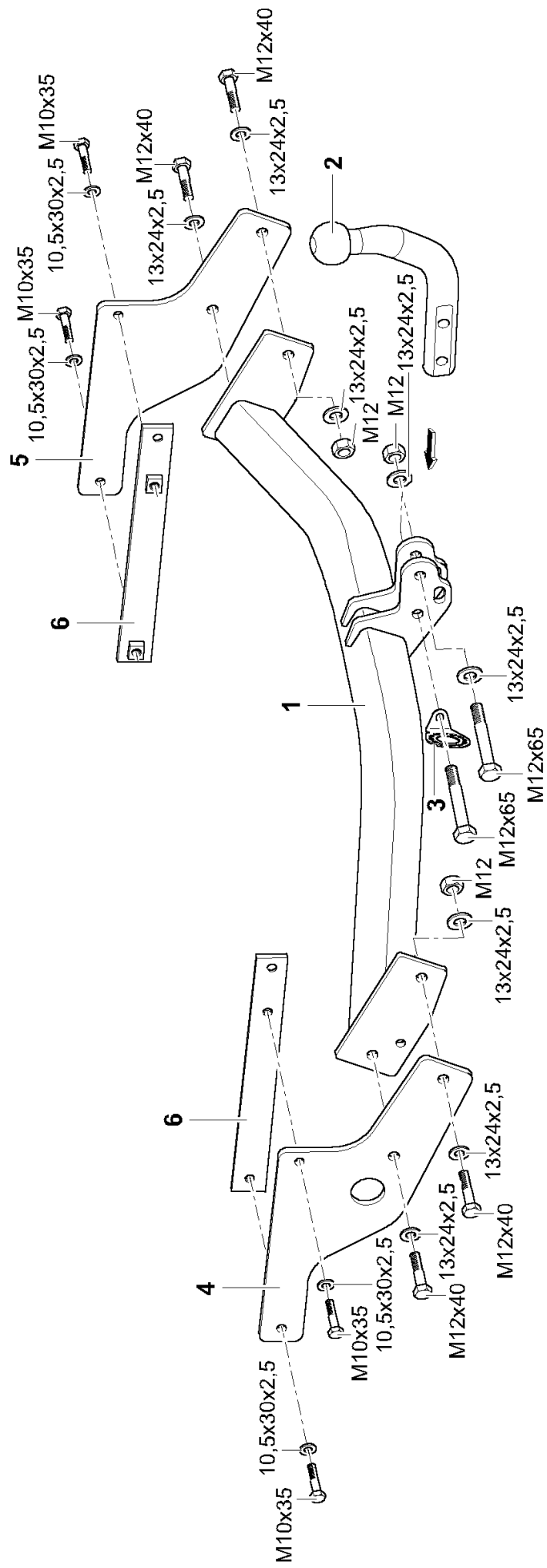
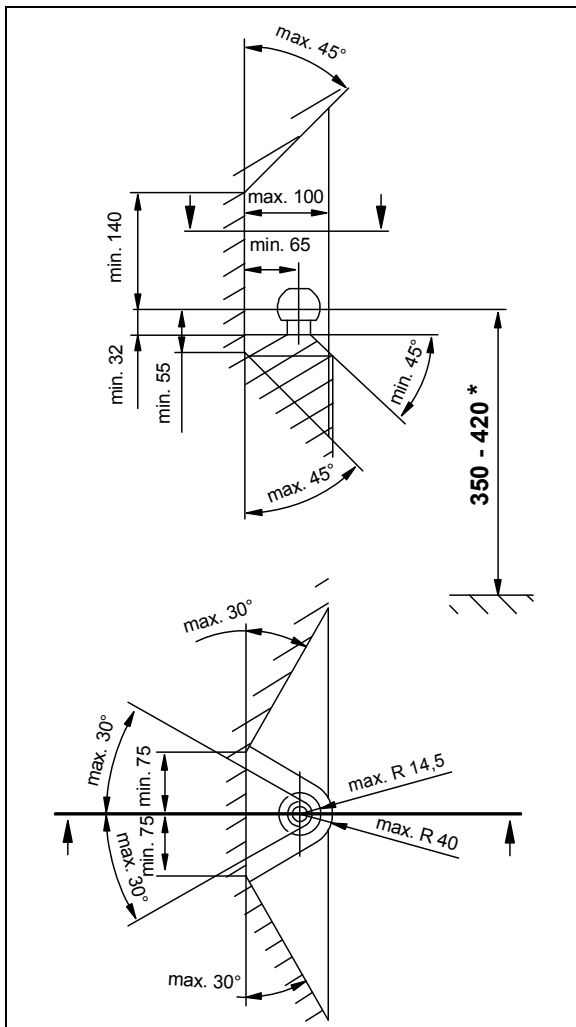


- D** Montage- und Betriebsanleitung
- CZ** Montážní a provozní návod
- DK** Montage- og driftsvejledning
- E** Instrucciones de montaje y de servicio
- F** Notice de montage et d'utilisation
- FIN** Asennus- ja käyttöohjeet
- GB** Installation and Operating Instructions
- GR** Οδηγίες συναρμολόγησης και λειτουργίας
- I** Istruzioni di montaggio e per l'uso
- N** Monterings- og bruksanvisning
- NL** Montage- en gebruikshandleiding
- PL** Instrukcja montażu i eksploatacji
- S** Monterings- och bruksanvisning



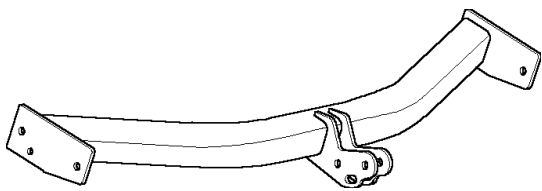
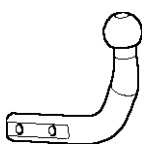

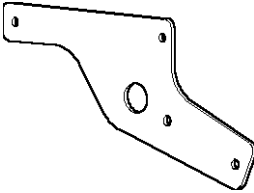
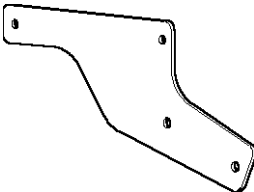
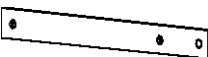






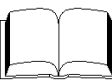


- D** Der Freiraum nach Anhang VII, Abbildung 30 der Richtlinie 94/20/EG ist zu gewährleisten.
- CZ** Volný prostor ve smyslu Přílohy VII, obr. 30 Směrnice č. 94/20/EG musí být zaručen.
- DK** Frirummet skal overholdes iht. bilag VII, fig. 30 i direktiv 94/20/EF.
- E** Debe garantizarse el espacio libre, conforme al anexo VII, imagen 30 de la directiva comunitaria 94/20/CE.
- F** L'espace libre doit être garanti conformément à l'annexe VII, illustration 30 de la directive 94/20/CE.
- FIN** Liitteen VII, direktiivin 94/20/EY kuvan 30 mukainen vapaatila on taattava.
- GB** The clearance specified in appendix VII, diagram 30 of guideline 94/20/EC must be guaranteed.
- GR** Πρέπει να εξασφαλίζεται ο ελεύθερος χώρος σύμφωνα με το Παράρτημα VII, εικόνα 30 της Οδηγίας 94/20/EK.
- I** Deve essere garantito lo spazio libero secondo l'allegato VII, figura 30 della direttiva 94/20/CE.
- N** Frirommet etter tillegg VII, figur 30 i direktiv 94/20/EØF skal overholdes.
- NL** De tussenruimte volgens aanhangsel VII, afbeelding 30 van de richtlijn 94/20/EG moet in acht worden genomen.
- PL** Zagwarantować swobodną przestrzeń zgodnie z załącznikiem VII, rysunek 30 dyrektywy 94/20/CE.
- S** Glappet enligt bilaga VII, bild 30 i direktiv 94/20/EG ska garanteras.

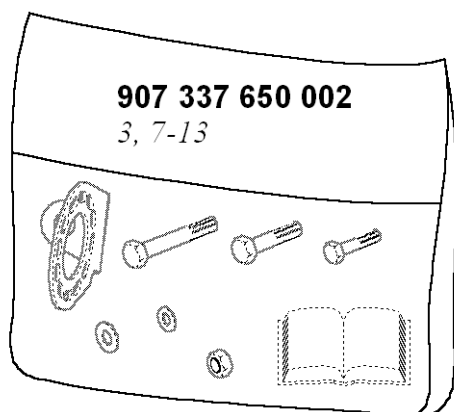


- D** \* bei zulässigem Gesamtgewicht des Fahrzeuges
- CZ** \* při celkové přípustné hmotnosti vozidla
- DK** \* ved tilladt totalvægt for køretøjet
- E** \* con peso total autorizado del vehículo
- F** \* pour poids total en charge autorisé du véhicule
- FIN** \* Ajoneuvon suurimmalla sallitulla kokonaispainolla
- GB** \* at gross vehicle weight rating
- GR** \* για το επιτρεπτό μικτό βάρος του οχήματος
- I** \* per il peso complessivo ammesso del veicolo
- N** \* ved kjøretøyets tillatte totalvekt
- NL** \* bij toegestaan totaal gewicht van het voertuig
- PL** \* przy dopuszczalnym ciężarze całkowitym pojazdu
- S** \* vid fordonets tillåtna totalvikt

- D** Lieferumfang der Anhängervorrichtung
- CZ** Objem dodání tažného zařízení
- DK** Anhængertrækkets leveringsomfang
- E** Volumen de suministro del enganche
- F** Pièces comprises dans la fourniture de l'attelage
- FIN** Vetolaitteen toimituksen sisältö
- GB** Scope of delivery of tow bar
- GR** Περιεχόμενο του πακέτου της διάταξης ζεύξης
- I** Dotazione del gancio di traino
- N** Leveringsomfang for tilhengerfeste
- NL** Leveromvang van de trekhaak
- PL** Dostarczone części haka holowniczego
- S** Dragkrokens leveransomfång

1	1x	
2	1x	
3	1x	
4	1x	
5	1x	
6	2x	
7	2x	 M12x65 (10.9)
8	4x	 M12x40 (10.9)
9	4x	 M10x35 (10.9)
10	9x	 13x24x2,5
11	4x	 10,5x30x2,5
12	4x	 M12 (10)
13	1x	

- D** Lieferbare Ersatzteilmfänge Anhängervorrichtung
- CZ** Dodatečné náhradní díly tažného zařízení
- DK** Reservedele, der kan leveres til anhængertrækket
- E** Volumen de piezas de repuesto suministrables del enganche
- F** Pièces de rechange disponibles pour l'attelage
- FIN** Vetolaitteen toimitettavissa olevat varaosat
- GB** Available tow bar spare parts
- GR** Κατάλογος των διαθέσιμων ανταλλακτικών της διάταξης ζεύξης
- I** Pezzi di ricambio disponibili per il gancio di traino
- N** Leverbare reservedeler for tilhengerfestet
- NL** Leverbare reserveonderdelen voor de trekhaak
- PL** Dostępne części zamienne haka holowniczego
- S** Dragkrokens reservdelsspecifikationer



# **D** Anhängervorrichtung (ohne Elektrosatz)

Hersteller: WESTFALIA-AUTOMOTIVE GmbH

Westfalia-Bestell - Nr.: 307 337

Genehmigungsnummer nach Richtlinie 94/20/EG:	<b>e13 00-2140</b>
Klasse: <b>A50-X</b>	Typ: <b>307 337N</b>
Technische Daten:	maximaler D-Wert: <b>8,5 kN</b>
	maximale Stützlast: <b>75 kg</b>

<b>Verwendungsbereich:</b>	Fahrzeughersteller: <b>Ford</b>
	Modell: <b>Focus Turnier</b>
	Typbezeichnung: <b>DA3</b>

## **Allgemeine Hinweise:**

Für den **Fahrbetrieb** sind die **Angaben des Fahrzeugherstellers** bzgl. Anhängelast und Stützlast **maßgebend**, wobei die Werte der Anhängervorrichtung nicht überschritten werden dürfen.

$$\text{Formel für D-Wert-Ermittlung: } \frac{\text{Anhängelast (kg)} \times \text{Kfz. Gesamtgewicht (kg)}}{\text{Anhängelast (kg)} + \text{Kfz. Gesamtgewicht (kg)}} \times \frac{9,81}{1000} = D \text{ (kN)}$$

Die Anhängervorrichtung dient zum Ziehen von Anhängern, welche mit Zugkugelnkupplungen ausgerüstet sind und zum Betrieb von Lastenträgern, welche für die Montage auf der Kupplungskugel zugelassen sind. Artfremde Benutzung ist verboten. Der Betrieb muss den Straßenverhältnissen angepasst erfolgen. Beim Betrieb verändern sich die Fahreigenschaften des Fahrzeuges. Die Betriebsanleitung des Fahrzeugherstellers ist zu beachten.

Bei Fahrzeugen mit **Einparkhilfe** können nach Montage der Anhängervorrichtung **Fehlfunktionen** auftreten, da Teile (Kugelstange, Kupplungskugel) im Erfassungsbereich der Sensoren liegen könnten. In diesem Fall sollte der Erfassungsbereich angepasst oder die Einparkhilfe deaktiviert werden. Bei Verwendung von Anhängervorrichtungen mit abnehmbaren bzw. schwenkbaren Kugelstangen ist eine Fehlfunktion nicht zu erwarten, wenn die Kugelstange aus der Betriebsposition genommen wird.

Die vom Fahrzeughersteller serienmäßig genehmigten Befestigungspunkte sind eingehalten.

Nationale Richtlinien über die Anbauabnahmen sind zu beachten.

Diese Montage- und Betriebsanleitung ist den Kfz. - Papieren beizufügen.

## **Montagehinweise:**

Die Anhängervorrichtung ist ein Sicherheitsteil und darf nur **von Fachpersonal montiert** werden.

Jegliche Änderungen bzw. Umbauten an der Anhängervorrichtung sind verboten. Sie führen zum Erlöschen der Betriebserlaubnis.

**Isoliermasse bzw. Unterbodenschutz** am Kfz. - falls vorhanden - im Bereich der Anlageflächen der Anhängervorrichtung **entfernen**. Blanke Karosseriestellen sowie Bohrungen mit Rostschutzfarbe versiegeln.

## **Betriebshinweise:**

Sämtliche Befestigungsschrauben der Anhängervorrichtung nach ca. 1000 Anhänger-km mit den vorgeschriebenen Anziehdrehmomenten nochmals nachziehen.

Die Kupplungskugel ist sauber zu halten und zu fetten. Werden jedoch Spurstabilisierungseinrichtungen, wie z.B. die Westfalia "SSK" benutzt, muss die Kupplungskugel fettfrei sein. Die Hinweise in den jeweiligen Betriebsanleitungen beachten.

Sobald an einer beliebigen Stelle ein Kupplungskugel-Durchmesser von 49,0 mm oder kleiner erreicht ist, darf die Anhängervorrichtung aus Sicherheitsgründen nicht mehr benutzt werden.

Das Leergewicht des Fahrzeuges erhöht sich nach Montage der Anhängervorrichtung um 19 kg.

Änderungen vorbehalten.

# Závěsné zařízení (bez elektropříslušenství)



Výrobce: WESTFALIA-AUTOMOTIVE GmbH

Obj. č. Westfalia: 307 337

Číslo povolení podle směrnice 94/20/EG:	<b>e13 00-2140</b>
Třída: <b>A50-X</b>	Typ: <b>307 337N</b>
Technické údaje:	maxim. dopředná síla na oj: <b>8,5 kN</b>
	max. zatížení koule: <b>75 kg</b>

<b>Použití:</b>	Výrobce vozu: <b>Ford</b>
	Model: <b>Focus Turnier</b>
	Typové označení: <b>DA3</b>

## Všeobecné informace:

Pro **provozování** jsou **směrodatné údaje uváděné výrobcem vozidla** týkající se užitečné hmotnosti přívěsu a zatížení koule s tím, že není dovoleno překročit parametry závěsného zařízení.

$$\text{Formule ke zjištění D-hodnoty: } \frac{\text{zatížení přívěsem (kg)} \times \text{celková váha vozidla (kg)}}{\text{zatížení přívěsem (kg)} + \text{celková váha vozidla (kg)}} \times \frac{9,81}{1000} = D \text{ (kN)}$$

Závěsné zařízení slouží pro připojení přívěsů vybavených tažným zařízením s kulovou hlavou a pro provoz závěsných břemen schválených pro použití v kombinaci s kulovým spojem. Jiné používání je zakázané. Provoz je třeba přizpůsobit dopravním podmínkám na silnici. Za provozu dochází ke změně jízdních vlastností vozidla. Dodržujte pokyny výrobce uvedené v provozním návodu k vozidlu.

U vozidel s **parkovacím zařízením** mohou po montáži závěsného zařízení vzniknout **chybové funkce**, protože by se díly (tyč s koulí, spojovací koule) mohly nacházet v dosahu senzorů. V tomto případě by měl být přizpůsoben dosah nebo by mělo být deaktivováno parkovací zařízení. Při použití závěsných zařízení s odnímatelnými popř. výkyvnými tyčemi s koulí se chybová funkce neočekává, když se tyč s koulí nenachází v provozní pozici.

Nutno dodržovat výrobcem vozidla obecně schválené upevňovací body.  
Přitom je třeba respektovat národní předpisy týkající se schvalování nástaveb.  
Tento montážní a provozní návod přiložte k dokumentům od vozidla.

## Montážní pokyny:

Závěsné zařízení je bezpečnostní součástí, jejíž **montáž je třeba svěřit odborníkovi**.

Je zakázáno na závěsném zařízení provádět jakékoliv změny a úpravy. Důsledkem by bylo zrušení platnosti provozního povolení.

Je-li vozidlo vybaveno **izolační hmotou resp. ochranou podvozku**, **odstraňte** je v oblasti kontaktních ploch se závěsným zařízením. Odhalená místa karosérie a otvory ošetřete antikoročním nátěrem.

## Provoz:

Všechny upevňovací šrouby závěsného zařízení dotáhněte předepsaným utahovacím momentem po ujetí cca 1000 km.

Kulovou spojku udržujte v čistotě a mazejte ji. Při používání zařízení pro stabilizaci jízdní stopy, jako např. Westfalia "SSK" však nesmí být koule mastná. Postupujte v souladu s pokyny příslušného provozního návodu.

Jakmile se průměr koule na kterémkoliv místě zmenší na 49,0 mm a méně, je další používání závěsného zařízení z bezpečnostních důvodů zakázáno.

Hmotnost prázdného vozidla se po provedené montáži závěsného zařízení zvýší o 19 kg.

Změny vyhrazeny.

# DK Anhængertræk (uden el-sæt)

Fabrikant: WESTFALIA-AUTOMOTIVE GmbH

Westfalia bestillingsnr.: 307 337

Godkendelsesnummer iht. direktiv 94/20/EU:		<b>e13 00-2140</b>
Klasse: <b>A50-X</b>	Type:	<b>307 337N</b>
Tekniske specifikationer:	Maksimal D-værdi:	<b>8,5 kN</b>
	Maksimal støttelast:	<b>75 kg</b>
<b>Anvendelsesområde:</b>	Køretøjsfabrikant:	<b>Ford</b>
	Model:	<b>Focus Turnier</b>
	Typebetegnelse:	<b>DA3</b>

## Generelle henvisninger:

Ved **kørselsdrift** er alle **oplysninger fra køretøjsfabrikanten** angående anhængerlast samt støttelast **retningsgivende**. Man må dog ikke overskride værdierne for anhængertrækket.

$$\text{Formel til beregning af D-værdien: } \frac{\text{Anhængerlast (kg)} \times \text{køretøjets totalvægt (kg)} \times \frac{9,81}{1000}}{\text{Anhængerlast (kg)} + \text{køretøjets totalvægt (kg)}} = D \text{ (kN)}$$

Anhængertrækket har til formål at trække anhængere, der er udstyret med kugletræk samt til drift af lastbærere, der er tilladt til montage af anhængertrækket. Andre anvendelser er forbudte. Brugen skal tilpasses til vejforholdene. Ved drift forandres køretøjets køreegenskaber. Man skal være opmærksom på og overholde køretøjsfabrikantens driftsvejledning.

På køretøjer med **parkeringshjælp** kan der forekomme **funktionsfejl** efter montage af anhængertrækket, da enkelte dele (kuglestangen, koblingskuglen) kan ligge inden for det område, der registreres af sensorerne. I dette tilfælde bør området tilpasses eller parkeringshjælpen deaktiveres. Ved brug af anhængertræk med aftagelig eller drejelig kuglestang, kan der ikke regnes med funktionsfejl, hvis kuglestangen tages ud af driftspositionen.

De fastgørelsespunkter, som køretøjsfabrikanten har godkendt som standard, skal overholdes.

De nationale direktiver for afmontering af påmonterede dele skal overholdes.

Denne montage- og driftsvejledning skal vedlægges køretøjets papirer.

## Montagehenvisninger:

Anhængertrækket er en sikkerhedsdel og må udelukkende **monteres af fagfolk**.

Enhver ændring eller ombygning af anhængertrækket er forbudt. De medfører, at driftstilladelsen ikke længere er gyldig.

**Isoleringsmasse eller undervognsbeskyttelse** på køretøjet, hvis disse er til stede, skal **fjernes** fra området omkring anhængertrækket. Blanke karosseridele samt udboringer skal forsynes med rustbeskyttelsesmaling.

## Driftshenvisninger:

Samtlige fastgørelsesskruer på anhængertrækket skal efterspændes efter ca. 1000 km med anhængerens. Dette skal gøres med de forskrevne startdrejningsmomenter.

Koblingskuglen skal holdes ren og smøres. Hvis man dog anvender sporstabiliseringsanordninger, såsom Westfalia "SSK", skal koblingskuglen være uden smørelse. Vær opmærksom på og overhold henvisningerne i den pågældende driftsvejledning.

Når et vilkårligt sted på koblingskuglen har en diameter på 49,0 mm eller mindre, må anhængertrækket af sikkerhedsmæssige årsager ikke længere anvendes.

Køretøjets egenvægt forhøjes med 19 kg, når anhængertrækket monteres.

Ret til ændringer forbeholdes.



# Enganche (sin juego eléctrico)



Fabricante: WESTFALIA-AUTOMOTIVE GmbH

Núm. de pedido Westfalia: 307 337

Número de autorización según la norma 94/20/CE:	<b>e13 00-2140</b>
Clase: <b>A50-X</b>	Tipo: <b>307 337N</b>
Datos técnicos:	Valor D máximo: <b>8,5 kN</b>
	Carga de apoyo máxima: <b>75 kg</b>

<b>Campo de aplicación:</b>	Fabricante de vehículo: <b>Ford</b>
	Modelo: <b>Focus Turnier</b>
	Designación de modelo: <b>DA3</b>

## Indicaciones generales:

Son **determinantes** los **datos del fabricante del vehículo** referente a la carga de remolque y carga de apoyo **para la utilización del vehículo**, no debiendo ser sobrepasados los valores del enganche.

Fórmula para determinar el valor D: 
$$\frac{\text{Carga de remolque (kg)} \times \text{Peso total del vehículo (kg)}}{\text{Carga de remolque (kg)} + \text{Peso total del vehículo (kg)}} \times \frac{9,81}{1000} = D \text{ (kN)}$$

El enganche sirve para arrastrar remolques equipados con un acoplamiento esférico de tracción y para remolcar soportes de carga autorizados para el montaje en una bola de enganche. Se prohíbe la utilización destinada a otros usos. La utilización debe efectuarse de acuerdo a las condiciones de tráfico. Durante la utilización se modifican las cualidades de marcha del vehículo. Deben observarse las instrucciones de servicio del fabricante del vehículo.

En los vehículos que incorporan **sistema de ayuda al aparcamiento**, tras el montaje del dispositivo de enganche se pueden presentar **fallos en el funcionamiento**, pues algunas piezas (la barra de rótula, la bola de acoplamiento) pueden estar ubicadas en la zona de detección de los sensores. En este caso debería adaptarse la zona de detección o desactivar el sistema de ayuda al aparcamiento. Caso de utilizar dispositivos de enganche con barra de rótula desmontable o abatible, es posible que no se produzcan fallos en el funcionamiento si se quita la barra de rótula de la posición de servicio.

Se han tomado en consideración los puntos de fijación de serie del vehículo indicados por el fabricante del vehículo.

Deben observarse las disposiciones nacionales referentes a controles de enganche.

Estas instrucciones de montaje y de servicio deben adjuntarse a la documentación del vehículo.

## Indicaciones de montaje:

El enganche es una pieza de seguridad y **debe ser montado únicamente por personal especializado**.

No está autorizado efectuar cambios o modificaciones en el enganche. Ello conllevaría la consiguiente anulación del permiso de circulación.

**Elimine la masilla aislante o protección de bajos del vehículo** –si se tiene– en la zona de las superficies de apoyo del enganche. Aplique pintura protectora anticorrosión en las superficies de chapa desnudas así como en los taladros.

## Indicaciones de servicio:

Vuelva a apretar todos los tornillos de fijación del enganche según los pares de apriete prescritos después de haber circulado aprox. 1000 km con el remolque.

Mantenga limpio y engrasado el enganche. En caso de utilizar dispositivos de estabilización direccional, como por ejemplo el "SSK" Westfalia, el enganche deberá estar libre de grasa. Obsérvense las indicaciones en las correspondientes instrucciones de servicio.

Si en cualquier zona se advierte que el diámetro del enganche alcanza los 49,0 mm o una medida inferior, debe dejar de utilizarse el enganche por motivos de seguridad.

El peso en vacío del vehículo se incrementa en 19 kg una vez efectuado el montaje del enganche.

Reservado el derecho a introducir modificaciones.

# **F** Attelage (sans kit électrique)

Marque : WESTFALIA-AUTOMOTIVE GmbH

Référence Westfalia : 307 337

Numéro d'autorisation selon directive 94/20/CE :	<b>e13 00-2140</b>
Classe : <b>A50-X</b>	Type : <b>307 337N</b>
Caractéristiques techniques :	Valeur D maxi : <b>8,5 kN</b>
	Charge sur timon maxi : <b>75 kg</b>

<b>Domaine d'application :</b>	Constructeur automobile : <b>Ford</b>
	Modèle : <b>Focus Turnier</b>
	Désignation du type : <b>DA3</b>

## **Généralités :**

Pour l'**utilisation sur route**, il **convient** de prendre en compte les **indications du constructeur** relatives à la charge remorquée et à la charge sur timon, les valeurs autorisées pour l'attelage ne devant pas être dépassées.

Formule pour la détermination de la valeur D : 
$$\frac{\text{charge remorquée (kg)} \times \text{Poids total autorisé en charge(kg)}}{\text{charge remorquée (kg)} + \text{Poids total autorisé en charge(kg)}} \times \frac{9,81}{1000} = D \text{ (kN)}$$

L'attelage sert à la traction de remorques équipées d'un accouplement à boule, et à l'utilisation de porte-charges dont le montage est homologué sur la boule d'attelage. Toute utilisation non conforme à cette définition est interdite. L'utilisation doit être adaptée aux conditions de la circulation. Les propriétés routières du véhicule sont modifiées par l'utilisation de l'attelage. Les instructions d'utilisation du constructeur doivent être respectées.

Après montage du dispositif d'attelage, un **fonctionnement défectueux** peut se produire sur les véhicules équipés d'une **aide au stationnement** car des éléments (barre d'attelage à boule, boule d'attelage) peuvent se trouver dans la zone de détection des capteurs. Si c'est le cas, la zone de détection doit être adaptée ou l'aide au stationnement désactivée. En cas d'utilisation de dispositifs d'attelage à boule amovible ou orientable, un fonctionnement défectueux est exclu lorsque la barre d'attelage à boule est mise hors position de fonctionnement.

Les points de fixation homologués en série par le constructeur sont respectés.

Les dispositions nationales relatives aux contrôles de réception doivent être respectées.

Cette notice de montage et d'utilisation doit être jointe aux documents du véhicule.

## **Indications pour le montage :**

L'attelage est un élément de sécurité et doit être **monté exclusivement par un personnel qualifié**.

Toute modification ou transformation effectuée sur l'attelage est interdite et entraîne l'annulation de l'autorisation d'exploitation.

**Éliminer toute masse isolante ou produit de protection du soubassement** sur le véhicule - si existant - dans la zone des surfaces d'appui de l'attelage. Enduire les surfaces nues de la carrosserie ainsi que les orifices d'une peinture anticorrosion.

## **Indications pour l'utilisation :**

Resserrer l'ensemble des vis de fixation de l'attelage au couple de serrage prescrit au bout d'environ 1000 km avec l'attelage.

Nettoyer et graisser régulièrement la boule d'attelage. Toutefois, si des équipements de stabilisation tels que Westfalia "SSK" sont utilisés, la boule d'attelage doit être exempte de graisse. Respecter les indications données dans les différentes notices d'utilisation.

Dès que le diamètre de la boule d'attelage atteint en un endroit quelconque 49,0 mm ou moins, l'attelage ne doit plus être utilisé pour des raisons de sécurité.

Le poids à vide du véhicule augmente de 19 kg après le montage de l'attelage.

Sous réserve de modifications.

# Perävaunun vetolaite (Ilman sähköosia)



Valmistaja: WESTFALIA-AUTOMOTIVE GmbH

Westfalia tilaus-nro.: 307 337

Direktiivin 94/20/EG mukainen hyväksymisnumero: **e13 00-2140**  
Luokka: **A50-X** Tyyppi: **307 337N**  
Tekniset tiedot: Maksimi D-arvo: **8,5 kN**  
Maksimi kantokuormitus: **75 kg**

**Käyttökohteet:** Ajoneuvonvalmistaja: **Ford**  
Malli: **Focus Turnier**  
Tyypimerkintä: **DA3**

## Yleiset ohjeet:

**Ajokäytössä ajoneuvon valmistajan tiedot** koskien vetokuormaa ja kantokuormaa ovat **määräviä**, joskaan vetolaitteen arvoja ei myöskään saa ylittää.

$$\text{Kaava D-arvon laskentaa varten: } \frac{\text{Vetokuorma (kg)} \times \text{ajoneuvon kok.paino (kg)}}{\text{Vetokuorma (kg)} + \text{ajoneuvon kok.paino (kg)}} \times \frac{9,81}{1000} = D \text{ (kN)}$$

Vetolaite on tarkoitettu sellaisten perävaunujen vetämisestä varten, jotka on varustettu vetonuppikytkennällä, ja sellaisia taakkatelineitä varten, jotka on hyväksytty asennettaviksi vetonuppiin. Muunlainen käyttö on kielletty. Käytössä tieolosuhteet on huomioitava. Vetokäytössä ajoneuvon ajo-ominaisuudet muuttuvat. Ajoneuvon valmistajan käyttöohjeita tulee noudattaa.

Ajoneuvoissa, joissa on **pysäköimisaputoiminto** saattaa perävaununvetolaitteen asentamisen jälkeen ilmetä **virhetoimintoja**, koska joitakin osia (kuulatanko, vetonuppi) saattaa olla sensorien koontialueella. Tässä tapauksessa koontialuetta tulisi muuttaa tai pysäköimisaputoiminto tulisi estää. Käytettäessä vetonuppeja, joilla on irrotettavat ja/tai käännettävät kuulatangot ei virhetoiminto ole odotettavissa otettaessa kuulatanko käyttöasennosta.

Ajoneuvonvalmistajan hyväksymät sarjan mukaisia kiinnityskohtia on noudatettava. Kansallisia asennusten teknistä hyväksymistä koskevia määräyksiä on noudatettava. Nämä asennus- ja käyttöohjeet tulee liittää ajoneuvon dokumentteihin.

## Asennusohjeita:

Vetolaite on turvallisuuteen vaikuttava osa ja sen saavat **asentaa vain ammattihenkilöt**. Vetokoukun kaikki muutokset ja muunnokset ovat kiellettyjä. Ne johtavat käyttöluvan peruuntumiseen. **Poista** tarvittaessa ajoneuvosta vetolaitteen kosketuspintojen **eristemassa ja alustansuoja-aine**. Peitä korin paljaat kohdat ja poraukset ruosteenestomaalilla.

## Käyttöohjeita:

Kiristä vetolaitteen kaikki kiinnityspultit noin 1000 km:n ajon jälkeen ilmoitetuilla kiristysmomenteilla. Vetonuppi tulee pitää puhtaana ja rasvattuna. Käytettäessä raiteen stabilisointilaitetta, kuten esim. Westfalian "SSK"-laitetta, vetonupissa ei saa kuitenkaan olla rasvaa. Noudata kyseisen laitteen käyttöohjeita. Heti, kun vetonupin halkaisija on mielivaltaisessa kohdassa 49,0 mm tai pienempi, vetolaitetta ei saa enää turvallisuussyistä käyttää. Ajoneuvon omapaino nousee vetolaitteen asennuksesta johtuen 19 kg.

Oikeudet muutoksiin pidätetään.

# **Tow bar** (without electrical kit)

Manufacturer: WESTFALIA-AUTOMOTIVE GmbH

Westfalia order no.: 307 337

Approval no. as per Directive 94/20/EC:	<b>e13 00-2140</b>
Class: <b>A50-X</b>	Model: <b>307 337N</b>
Technical data:	Maximum D-value: <b>8,5 kN</b>
	Maximum torque load: <b>75 kg</b>

<b>Area of application:</b>	Vehicle manufacturer: <b>Ford</b>
	Model: <b>Focus Turnier</b>
	Model designation: <b>DA3</b>

## **General information:**

**Specifications of the vehicle manufacturer** regarding trailer and torque load **set the standards** for **vehicle operation**. Values specified for the tow bar must not be exceeded.

$$\text{Formula for D-value: } \frac{\text{trailer load (kg)} \times \text{vehicle total weight (kg)}}{\text{trailer load (kg)} + \text{vehicle total weight (kg)}} \times \frac{9.81}{1000} = D \text{ (kN)}$$

The tow bar is designed for towing trailers fitted with ball couplings and for use with load bearing implements approved for attachment to the tow bar. Any use other than the one specified is prohibited. Adapt your driving to the road conditions when towing a trailer. Towing a trailer affects the handling of a vehicle. Always follow the vehicle manufacturer's operating instructions.

If vehicles are fitted with a **Parking Distance Control (PDC)** system **malfunctioning** of the system can occur after tow bar installation since the parts (ball bar, ball coupling) could be located in the detection area of the sensors. In this case, the detection area should be readjusted or the PDC deactivated. Malfunctioning is not expected when using tow bars with detachable or pivoted ball bars if the ball bar is removed from its operating position.

Always observe the standard fixing points specified by the vehicle manufacturer.  
Always observe national guidelines concerning official approval of extensions.  
These installation and operating instructions have to be kept with the vehicle documents.

## **Installation instructions:**

The tow bar is a safety component and should only be installed by **qualified personnel**. Any alteration and/or conversion of the tow bar is prohibited and will result in the cancellation of the type approval.

**Remove insulating compound and/or underseal** (if existing) from around the tow bar's mating surfaces on the vehicle. Seal any bare bodywork and holes with anti-corrosive paint.

## **Operating instructions:**

Re-tighten all securing bolts of the tow bar after approx. 1000 trailer km, observing specified tightening torques.

The tow bar has to be kept clean and greased. However, if a stabiliser such as Westfalia "SSK" is used, the tow ball has to be free from grease. Follow the instructions in the relevant operating instructions.

For safety reasons the tow bar should no longer be used if the tow ball diameter is 49 mm or less at any point. After the tow bar is fitted, the empty weight of the vehicle increases by 19 kg.

Subject to alteration.

# Διάταξη ζεύξης (χωρίς σετ ηλεκτρικών εξαρτημάτων)



Κατασκευαστής: WESTFALIA-AUTOMOTIVE GmbH

Κωδικός παραγγελίας Westfalia: 307 337

Αριθμός έγκρισης σύμφωνα με την Οδηγία 94/20/EK: **e13 00-2140**  
Κατηγορία: **A50-X** Τύπος: **307 337N**  
Τεχνικά στοιχεία: Μέγιστη τιμή D: **8,5 kN**  
Μέγιστο φορτίο στο σημείο ζεύξης: **75 kg**

Τομέας εφαρμογής: Κατασκευαστής οχήματος: **Ford**  
Μοντέλο: **Focus Turnier**  
Χαρακτηρισμός: **DA3**

## Γενικές υποδείξεις:

Για τη λειτουργία, όσον αφορά το φορτίο ρυμούλκας και το φορτίο στο σημείο ζεύξης, καθοριστικά είναι τα στοιχεία του κατασκευαστή οχήματος, όπου όμως δεν επιτρέπεται να γίνει υπέρβαση των τιμών της διάταξης ζεύξης.

Τύπος για τον υπολογισμό της τιμής D: 
$$\frac{\text{Φορτίο ρυμούλκας (kg)} \times \text{Μικτό βάρος οχήματος (kg)} \times 9,81}{\text{Φορτίο ρυμούλκας (kg)} + \text{Μικτό βάρος οχήματος (kg)}} \times \frac{1}{1000} = D \text{ (kN)}$$

Η διάταξη ζεύξης χρησιμοποιείται για την έλξη ρυμούλκας, η οποία είναι εξοπλισμένη με κατάλληλο σφαιρικό σύνδεσμο, και για την λειτουργία διατάξεων μεταφοράς φορτίων, οι οποίες έχουν έγκριση για στήριξη πάνω σε σφαιρικές ζεύξεις. Απαγορεύεται κάθε άλλη χρήση. Η λειτουργία πρέπει να προσαρμόζεται στις οδικές συνθήκες. Κατά τη χρήση μεταβάλλεται η συμπεριφορά οδήγησης του οχήματος. Προσέχετε τις οδηγίες λειτουργίας του κατασκευαστή του οχήματος.

Σε οχήματα με αυτόματο σύστημα στάθμευσης μπορεί να προκύψουν μετά από το μοντάρισμα της διάταξης ρυμούλκησης προβλήματα της λειτουργίας του, επειδή ενδεχομένως εξαρτήματά της (η ράβδος σφαίρας, η σφαίρα ζεύξης) βρίσκονται στην περιοχή ανίχνευσης εμποδίων των αισθητήρων. Σε αυτή την περίπτωση να προσαρμοστεί η περιοχή ανίχνευσης εμποδίων ή να απενεργοποιηθεί το αυτόματο σύστημα στάθμευσης. Εφόσον πρόκειται για μια διάταξη ρυμούλκησης με αφαιρούμενη ή περιστρεφόμενη σφαίρα ζεύξης δεν πρέπει να υπάρχουν προβλήματα λειτουργίας όταν η σφαίρα ζεύξης δεν βρίσκεται στη θέση λειτουργίας.

Πρέπει να τηρούνται τα από τον κατασκευαστή του οχήματος εγκεκριμένα σημεία στερέωσης.

Πρέπει να τηρούνται οι κρατικοί κανονισμοί σχετικά με τον έλεγχο προσθηκών στα αμαξώματα.

Οι παρούσες οδηγίες συναρμολόγησης και λειτουργίας πρέπει να φυλάσσονται μαζί με τα έγγραφα οχήματος.

## Υποδείξεις για τη συναρμολόγηση:

Η διάταξη ζεύξης είναι ένα εξάρτημα ασφαλείας και η συναρμολόγησή της επιτρέπεται να γίνει μόνο από εξειδικευμένους.

Απαγορεύεται κάθε αλλαγή ή μετατροπή στη διάταξη ζεύξης. Συνεπάγεται η ακύρωση της άδειας λειτουργίας.

**Αφαιρέστε το μονωτικό στρώμα ή το προστατευτικό στρώμα** από κάτω από το όχημα – εάν υπάρχει – στην περιοχή επαφής της διάταξη ζεύξης. Τα γυμνά σημεία του αμαξώματος καθώς και οι τρύπες πρέπει να σφραγιστούν με αντισκωριακό χρώμα.

## Υποδείξεις λειτουργίας:

Μετά από 1000 χιλιόμετρα ρυμούλκησης να σφίγγετε πάλι όλες τις βίδες στερέωσης της διάταξης ζεύξης με τις προβλεπόμενες ροπές σύσφιξης.

Η σφαίρα ζεύξης πρέπει να διατηρείται καθαρή και να λιπαίνεται. Εάν όμως χρησιμοποιείτε συστήματα σταθεροποίησης, όπως π.χ. το Westfalia "SSK", η σφαίρα ζεύξης πρέπει να είναι καθαρή από γράσα. Προσέξτε τις υποδείξεις στις αντίστοιχες οδηγίες λειτουργίας.

Αν σε κάποιο σημείο η διάμετρος της σφαίρας ζεύξης μειωθεί στα 49,0 mm ή πιο κάτω, για λόγους ασφαλείας δεν επιτρέπεται πλέον η χρήση της διάταξης ζεύξης.

Το καθαρό βάρος του οχήματος αυξάνεται μετά από τη συναρμολόγηση της διάταξης ζεύξης κατά 19 kg.

Με την επιφύλαξη τεχνικών αλλαγών.

# **Gancio di traino** (senza set elettronico)

Produttore: WESTFALIA-AUTOMOTIVE GmbH

N. ordinazione Westfalia: 307 337

Numero di omologazione secondo la direttiva 94/20/CE:	<b>e13 00-2140</b>
Classe: <b>A50-X</b>	Tipo: <b>307 337N</b>
Dati tecnici:	Valore D max.: <b>8,5 kN</b>
	Carico del timone max.: <b>75 kg</b>

<b>Campo d'impiego:</b>	Produttore automobilistico: <b>Ford</b>
	Modello: <b>Focus Turnier</b>
	Denominazione tipo: <b>DA3</b>

## **Avvertenze generali:**

Per la **marcia** sono **valide** le **indicazioni del produttore automobilistico** relative al peso trainabile ed al carico del timone. Non si devono comunque superare i valori del gancio di traino.

$$\text{Formula per il rilevamento del valore D: } \frac{\text{peso trainabile (kg)} \times \text{peso totale vettura (kg)}}{\text{peso trainabile (kg)} + \text{peso totale vettura (kg)}} \times \frac{9,81}{1000} = D \text{ (kN)}$$

Il gancio di traino serve per trainare dei rimorchi dotati di attacchi sferici, nonché per essere utilizzato con portacarichi omologati per il montaggio su gancio di traino a sfera. Qualsiasi altro uso è vietato. La guida deve essere adeguata alle condizioni della strada. L'utilizzo del gancio di traino modifica le caratteristiche di guida della vettura. Rispettare le istruzioni per l'uso del produttore automobilistico.

Nei veicoli equipaggiati con **assistente al parcheggio**, in seguito al montaggio del gancio di traino possono apparire segnalazioni di **malfunzionamento**, in quanto alcune parti (barra di traino, gancio di traino a sfera) potrebbero trovarsi entro il campo di rilevazione dei sensori. In tal caso occorre regolare il campo di rilevazione oppure disattivare la funzione assistente al parcheggio. Qualora si utilizzi un gancio di traino con barra a testa sferica amovibile o orientabile è da escludere il verificarsi di qualsiasi segnalazione di malfunzionamento se la barra di traino viene estratta dalla posizione di funzionamento.

I punti di fissaggio omologati di serie dal produttore automobilistico sono stati rispettati.

Devono essere osservate le normative nazionali sui collaudi di dispositivi annessi.

Le presenti istruzioni di montaggio e per l'uso devono essere allegate ai documenti della vettura.

## **Avvertenze di montaggio:**

Il gancio di traino è un componente di sicurezza e deve essere **montato solo da tecnici specializzati**.

Qualsiasi modifica costruttiva del gancio di traino è vietata e comporta l'invalidamento dell'omologazione del ministero dei trasporti.

**Eliminare l'isolante o la protezione sottoscocca** eventualmente presente sulla vettura nella zona delle superfici di appoggio del gancio di traino. Trattare le parti sverniciate della carrozzeria ed i fori con vernice antiruggine.

## **Avvertenze per l'uso:**

Dopo circa 1000 km effettuati con il rimorchio, riserrare tutte le viti di fissaggio del gancio di traino con le coppie di serraggio prescritte.

Il gancio di traino deve essere pulito e lubrificato. Solo se si usano dei dispositivi di stabilizzazione della traiettoria, per esempio il dispositivo Westfalia "SSK", il gancio di traino deve essere privo di grasso. Rispettare le avvertenze delle relative istruzioni per l'uso.

Non appena la sfera del gancio di traino raggiunge in qualsiasi punto un diametro di 49,0 mm o inferiore, per motivi di sicurezza il gancio di traino non deve essere più usato.

Dopo il montaggio del gancio di traino il peso a vuoto della vettura aumenta di 19 kg.

Con riserva di modifiche.

Dispositivo di traino tipo: 307 337N  
Per autoveicolo: Ford Focus Turnier  
Tipo funzionale: DA3

Classe e tipo di attacco: A50-X  
Omologazione: e13\*94/20\*00\*2140  
Valore D: 8,5 kN  
Carico Verticale max. S: 75 kg

Larghezza rimorchiabile per Caravan e T.A.T.S.: 2,45m vedere CARTA di CIRCOLAZIONE VEICOLO (motrice) + 70 cm = arrotondare ai 5 cm superiore (vedi D.M.28/05/85)

Massa rimorchiabile: vedi carta di circolazione dell'autoveicolo

Per verificare l' idoneità del dispositivo di traino omologato a  
Norma CEE 94/20, all'installazione sulla vettura su cui si intende  
Procedere al montaggio, compilare la seguente formula (se neces-  
Sario declassare la massa rimorchiabile):

$$D = (T \times C) / (T + C) \times 0,00981 = \dots\dots\dots \text{kN} < D$$

dove: T=Massa Complessiva Max. della motrice (in kg)  
C=Massa Rimorchiabile Max. della motrice (in kg)

**DA COMPILARE PER IL COLLAUDO**

**DICHIARAZIONE DI CORRETTO MONTAGGIO:** la sottoscritta Ditta dichiara di aver montato in maniera corretta ed in conformit'r alle prescrizioni sia del costruttore del veicolo che del costruttore del dispositivo stesso il seguente dispositivo di attacco messianico:

tipo: 307 337N  
Il dispositivo di attacco sopra indicato è stato installato su autoveicolo  
modello:.....Ford Focus Turnier.....  
targa: .....  
Data: .....

**TIMBRO e FIRMA**

Si dichiara inoltre di aver informato l'utente del veicolo sull'USO e MANUTENZIONE del dispositivo stesso.

# **N** Tilhengerfeste (uten elektrosett)

Produsent: WESTFALIA-AUTOMOTIVE GmbH

Westfalia-bestillingsnummer: 307 337

Godkjennelsesnummer etter direktiv 94/20/EF:	<b>e13 00-2140</b>
Klasse: <b>A50-X</b>	Type: <b>307 337N</b>
Tekniske data:	maksimal D-verdi: <b>8,5 kN</b>
	maksimal støttelast: <b>75 kg</b>

<b>Bruksområde:</b>	Bilprodusent: <b>Ford</b>
	Modell: <b>Focus Turnier</b>
	Typebetegnelse: <b>DA3</b>

## **Generelle henvisninger:**

For **kjøringen gjelder oppgavene fra bilprodusenten** med hensyn til tilhengerlast og støttelast, verdiene for tilhengerfestet må ikke overskrides.

Formel for D-verdi-beregningen: 
$$\frac{\text{Tilhengerlast (kg)} \times \text{bil-totalvekt (kg)}}{\text{Tilhengerlast (kg)} + \text{bil-totalvekt (kg)}} \times \frac{9,81}{1000} = D \text{ (kN)}$$

Tilhengerfestet tjener til å trekke tilhengere som er utstyrt med kulekoplere og for drift av lastbærere som er godkjent for montering på koplingskulen. Annen bruk er forbudt. Bruken må tilpasses veiforholdene. Ved bruk endres bilens kjøreegenskaper. Driftsinstruksen fra bilprodusenten må følges.

På kjøretøy med **parkeringshjelpssystem** kan det oppstå **feilfunksjon** i systemet når tilhengerfestet er montert, ettersom enkelte deler (kulestang, koplingskule) kan befinne seg innenfor følerens registreringsområde. I slike tilfeller må følerens registreringsområde tilpasses eller parkeringshjelpssystemet deaktiveres. Ved bruk av tilhengerfeste med avtakbar eller dreibar kulestang vil en ev. feilfunksjon opphøre når kulestangen fjernes fra driftstillingen.

De festepunktene som er godkjent av bilprodusenten som standard må overholdes.  
Nasjonale retningslinjer om godkjennelse av monteringer skal overholdes.  
Denne monterings- og driftsinstruksjonen skal legges ved bilens dokumenter.

## **Monteringshenvisninger:**

Tilhengerfestet er en sikkerhetsdel og må kun **monteres av fagfolk**.

Enhver endring hhv. ombygging av tilhengerfestet er forbudt. De medfører at driftstillatelsen opphører.

**Isolermasse hhv. understellsbeskyttelse** på bilen - hvis det finnes - i området for bæreflatene på tilhengerfestet skal **fjernes**. Blanke karosserideler og hull skal forsegles med rustbeskyttelseslakk.

## **Driftshenvisninger:**

Alle festeskrueene på tilhengerfestet skal ettertrekkes med foreskrevet tiltrekkingsmoment etter ca. 1000 tilhenger-km.

Koplingskulen skal holdes ren og smøres med fett. Hvis det imidlertid blir brukt sporstabiliseringsinnretninger som f.eks. Westfalia "SSK", må koplingskulen være fri for fett. Følg henvisningene i de respektive driftsinstruksene.

Så snart koplingskulen på et eller annet sted har nådd en diameter på 49,0 mm eller mindre, må tilhengerfestet av sikkerhetsgrunner ikke brukes lenger.

Bilens tomvekt øker med 19 kg etter montering av tilhengerfestet.

Endringer forbeholdes.



# Trekhaak (zonder elektrische uitrusting)



Fabrikant: WESTFALIA-AUTOMOTIVE GmbH

Westfalia-bestelnr.: 307 337

Keuringsnummer volgens richtlijn 94/20/EG:		<b>e13 00-2140</b>
Klasse: <b>A50-X</b>	Type:	<b>307 337N</b>
Technische gegevens:	maximale D-waarde:	<b>8,5 kN</b>
	maximale kogelbelasting:	<b>75 kg</b>

<b>Toepassingsgebied:</b>	Fabrikant:	<b>Ford</b>
	Model:	<b>Focus Turnier</b>
	Type-benaming:	<b>DA3</b>

## Algemene aanwijzingen:

Voor het **rijden** met aanhangwagen zijn de **gegevens van de fabrikant** m.b.t. tot treklast en kogelbelasting **bindend**; hierbij mogen echter de waarden van de trekhaak niet worden overschreden.

Formule voor de bepaling van de D-waarde: 
$$\frac{\text{getrokken gewicht (kg)} \times \text{totaal gewicht voertuig (kg)}}{\text{getrokken gewicht (kg)} + \text{totaal gewicht voertuig (kg)}} \times \frac{9,81}{1000} = D \text{ (kN)}$$

De trekhaak is bedoeld voor het trekken van aanhangwagens, die met trekkogelkoppen uitgerust zijn en voor het gebruik van lastdragers die voor montage op de trekhaak goedgekeurd zijn. Het gebruik voor hiervan afwijkende doeleinden is niet toegestaan. Bij gebruik van de trekhaak dient rekening te worden gehouden met de toestand van de wegen. Bij het rijden met aanhangwagen veranderen de rijeigenschappen van het voertuig. Gelieve in dit verband de handleiding van de fabrikant te raadplegen.

Bij auto's met **parkeerassistent** kunnen er na het monteren van de trekhaak **storingen** optreden, omdat onderdelen (kogelstang, koppelkogel) binnen het waarnemingsbereik van de sensoren kunnen liggen. In dit geval moet u het waarnemingsbereik veranderen of de parkeerassistent buiten werking stellen. Bij gebruikmaking van trekhaken met afneembare c.q. draaibare kogelstangen zijn er geen storingen te verwachten, als u de kogelstang uit zijn functiepositie haalt.

Wij hebben ons gehouden aan de bevestigingspunten die van de wagenfabrikant standaard als bevestigingspunt gebruikt mogen worden.

Nationale richtlijnen betreffende de montagegoedkeuring moeten in acht worden genomen.

U moet deze montage- en gebruikshandleiding bij uw wagenpapieren doen.

## Montage-instructies:

De trekhaak is een veiligheidsonderdeel en mag uitsluitend door **vakpersoneel** worden **ingebouwd**.

Elke wijziging c.q. aanpassing aan de trekhaak is ontoelaatbaar en heeft bovendien het vervallen van de typegoedkeuring ten gevolge.

**Isolatiemassa resp. bodembescherming** aan het voertuig - indien aanwezig - in de buurt van de steunvlakken van de trekhaak **verwijderen**. Blanke carrosseriedelen alsook boringen met corrosiewerende lak verzegelen.

## Gebruiksaanwijzingen:

Alle bevestigingsbouten van de trekhaak dienen na ca. 1000 kilometer met trekhaak opnieuw met de voorgeschreven aantrekmomenten te worden vastgedraaid.

De kogelkop altijd schoon en ingevet houden. Indien echter spoorstabilisatievoorzieningen zoals bijv. de Westfalia "SSK" worden gebruikt, moet de kogelkop vetvrij zijn. Volg hierbij de instructies in de desbetreffende handleidingen op.

Zodra op een willekeurige plaats een doorsnede van de kogelkop van 49,0 mm of kleiner is bereikt, mag de trekhaak om veiligheidsredenen niet meer worden gebruikt.

Door de montage van de trekhaak wordt het leeggewicht van het voertuig met 19 kg verhoogd.

Wijzigingen voorbehouden.

# PL Hak holowniczy (bez wyposażenia elektrycznego)

Producent: WESTFALIA-AUTOMOTIVE GmbH

Nr katalogowy Westfalia: 307 337

Numer zezwolenia według wytycznych 94/20/CE:	<b>e13 00-2140</b>
Klasa: <b>A50-X</b>	Typ: <b>307 337N</b>
Dane techniczne:	maksymalna wartość D: <b>8,5 kN</b>
	maksymalne obciążenie haka holowniczego: <b>75 kg</b>

<b>Zakres stosowania:</b>	producent pojazdu: <b>Ford</b>
	model: <b>Focus Turnier</b>
	oznaczenie typu: <b>DA3</b>

## Uwagi ogólne:

Hak holowniczy wolno eksploatować tylko wtedy, gdy **spełnione są warunki podane przez producenta pojazdu** dotyczące dopuszczalnej masy całkowitej ciągniętej przyczepy i obciążenia na hak holowniczy oraz nie są przekroczone wartości parametrów haka holowniczego.

Wzór do obliczenia wartości D: 
$$\frac{\text{obciążenie haka holowniczego (kg)} \times \text{masa całkowita pojazdu (kg)} \times 9,81}{\text{obciążenie haka holowniczego (kg)} + \text{masa całkowita pojazdu (kg)} \times 1000} = D \text{ (kN)}$$

Hak holowniczy służy do holowania przyczep wyposażonych w zaczepy kulowe oraz do eksploatacji urządzeń nośnych przystosowanych do transportu drogowego i posiadających homologację na montowanie ich na kulowych hakach holowniczych. Zabronione jest użytkowanie haka w sposób niezgodny z jego przeznaczeniem. Jazda z przyczepą musi być dostosowana do warunków drogowych. W czasie holowania przyczepy zmieniają się parametry jazdy samochodu. Należy stosować się do instrukcji eksploatacji samochodu, dostarczonej przez producenta.

Po zamontowaniu haka w pojazdach wyposażonych w **czujniki cofania** system kontroli odstępów może działać **nieprawidłowo**, ponieważ elementy haka (drażek kulowy, głowica kulowa) mogą znajdować się w obszarze kontrolowanym przez czujniki. W tym przypadku należy odpowiednio zmienić obszar kontrolowany przez czujniki lub dezaktywować system kontroli odstępów. Haki holownicze ze zdejmowanym lub odchylanym drążkiem kulowym umożliwiają uniknięcie nieprawidłowości w działaniu systemu kontroli odstępów poprzez usunięcie drążka kulowego z położenia roboczego.

Zastosowano standardowe punkty mocowania przyjęte przez producenta pojazdu.

Należy przestrzegać przepisów krajowych dotyczących odbioru technicznego urządzeń pomocniczych.

Niniejszą instrukcję montażu i eksploatacji należy dołączyć do dokumentów samochodu.

## Zalecenia dotyczące montażu:

Hak holowniczy jest elementem wpływającym na bezpieczeństwo jazdy i może zostać **zainstalowany** wyłącznie przez **personel o odpowiednich kwalifikacjach**.

Niedopuszczalne jest wprowadzanie jakichkolwiek zmian w konstrukcji haka holowniczego. Prowadzi to do wygaśnięcia świadectwa homologacyjnego haka.

**Masę izolacyjną wzgl. środek konserwujący podwozie** w miejscu przylegania haka holowniczego należy usunąć. Nieosłonięte miejsca karoserii jak również wywiercone otwory należy zabezpieczyć farbą antykorozyjną.

## Zalecenia dotyczące eksploatacji:

Po przejechaniu ok. 1000 km z przyczepą wszystkie śruby mocujące hak holowniczy należy dokręcić odpowiednim momentem dociągającym. Głowicę kulową należy utrzymać w czystości i pokryć smarem. W przypadku stosowania urządzeń stabilizacyjnych, jak np. system "SSK" firmy Westfalia, nie wolno smarować głowicy kulowej. Należy przestrzegać zaleceń zawartych w odpowiednich instrukcjach eksploatacji.

Jeżeli w dowolnym miejscu średnica głowicy kulowej będzie wynosiła 49,0 mm lub mniej, hak holowniczy nie wolno używać ze względów bezpieczeństwa jazdy.

Po zamontowaniu haka holowniczego masa własna samochodu zwiększa się o 19 kg.

Zastrzega się możliwość wprowadzania zmian.

# Dragkrok (utan El-sats)



Tillverkare: WESTFALIA-AUTOMOTIVE GmbH

Westfalia-best.-nr.: 307 337

Tillstandsnummer enligt direktiv 94/20/EG:		<b>e13 00-2140</b>
Klass: <b>A50-X</b>	Typ:	<b>307 337N</b>
Tekniska data:	maximalt D-värde:	<b>8,5 kN</b>
	maximal stödlast:	<b>75 kg</b>

<b>Användningsområde:</b>	Fordonstillverkare:	<b>Ford</b>
	Modell:	<b>Focus Turnier</b>
	Typbeteckning:	<b>DA3</b>

## Allmänna anvisningar:

**Normgivande för körningen** är **tillverkarens uppgifter** beträffande släpvagnslast och stödlast, varvid värdena för dragkroken inte får överskridas.

$$\text{Formel för fastställning av D-värdet: } \frac{\text{släpvagnslast (kg)} \times \text{bilens totalvikt (kg)} \times 9,81}{\text{släpvagnslast (kg)} + \text{bilens totalvikt (kg)}} \times \frac{1}{1000} = D \text{ (kN)}$$

Dragkroken är avsedd för att dra släpvagnar, som är utrustade med dragkulskopplingar, samt för lasthållare (exempelvis fastsättning av cykelställ), som är tillåtna för montering på dragkroken. All annan användning är förbjuden. Användningen måste anpassas till gällande vägförhållanden. Vid körning med släp förändras bilens köregenskaper. Beakta fordonstillverkarens bruksanvisning.

Vid fordon med **parkeringshjälp** kan **felaktiga funktioner** förekomma efter att draganordningen monterats, eftersom det finns risk för att vissa delar (dragkulsstång, kopplingskula) ligger inom sensorernas avkänningsområde. I sådana fall bör avkänningsområdet anpassas eller parkeringshjälpen avaktiveras. Om draganordningar med avtagbara eller svängbara kulstänger används, kan inga felaktiga funktioner förväntas efter att dragkulsstången har tagits ut ur driftläget.

De av fordonstillverkaren tillåtna standard-fastsättningspunkterna har följts.  
Nationella direktiv beträffande monteringen ska beaktas.  
Denna monterings- och bruksanvisning ska bifogas till fordonshandlingarna.

## Monteringsanvisningar:

Dragkroken är en säkerhetsdel och får endast **monteras av fackpersonal**.

Det är förbjudet att göra ändringar eller ombyggnader på dragkroken. Detta leder till att typgodkännandet dras in.

**Tag bort isoleringsmassan eller underplåtens skyddsbeläggning** (om sådan finns) från bilen i området kring dragkrokens anliggningsytor. Ytbehandla blanka karosseridelar samt borrhålen med rostskyddsfärg.

## Driftanvisningar:

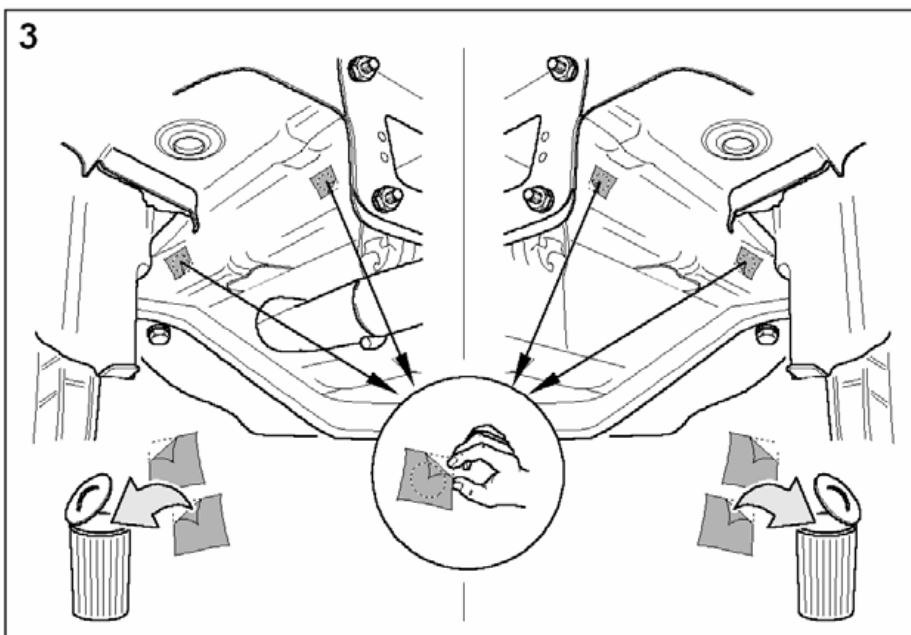
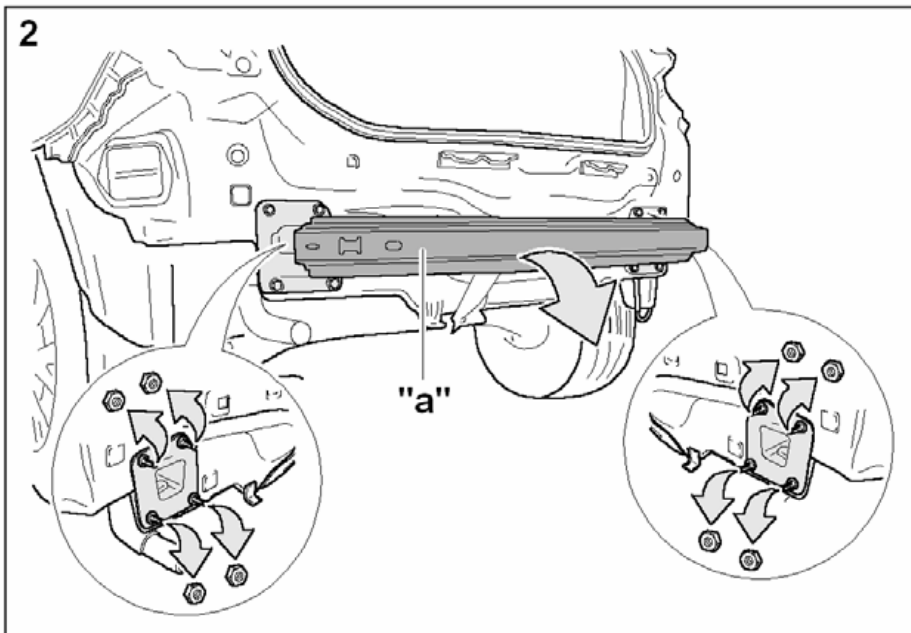
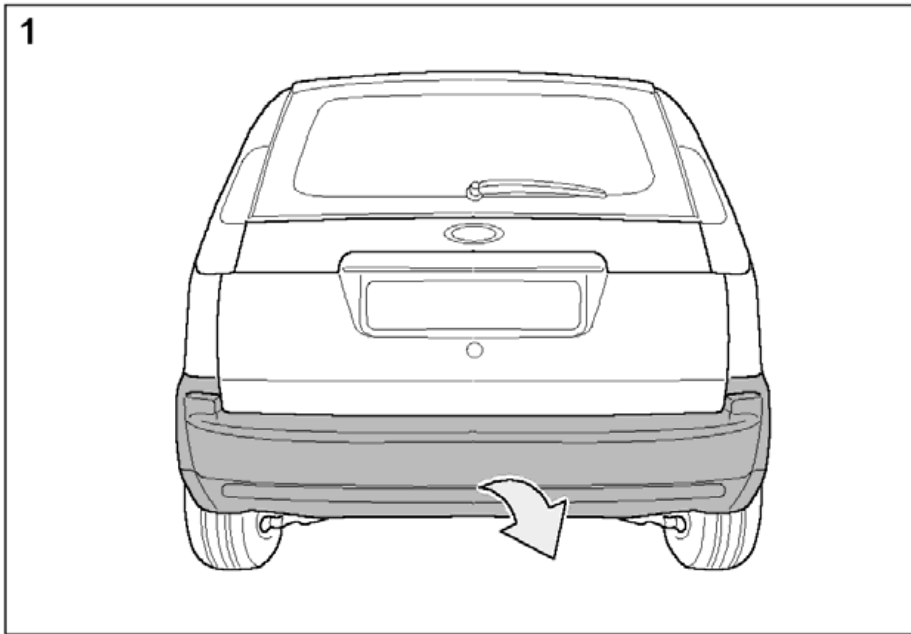
Efterdrag dragkrokens samtliga fastsättningsskruvar ännu en gång med de föreskrivna åtdragningsmomenten efter att släpvagnen har körts ca 1000 km.

Dragkroken ska hållas ren och fettas in. Om en säkerhetskoppling används, t ex Westfalia "SSK", måste kopplingskulan vara fri från fett. Beakta anvisningarna i motsvarande bruksanvisning.

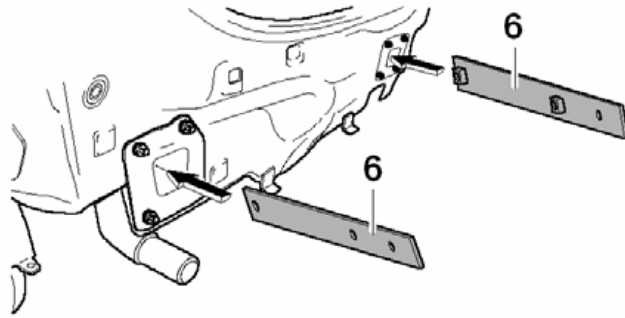
Om kopplingskulans diameter på något ställe har reducerats till 49,0 mm eller mindre, får dragkroken av säkerhetsskäl inte längre användas.

Bilens tomvikt ökas med ca 19 kg efter att dragkroken har monterats.

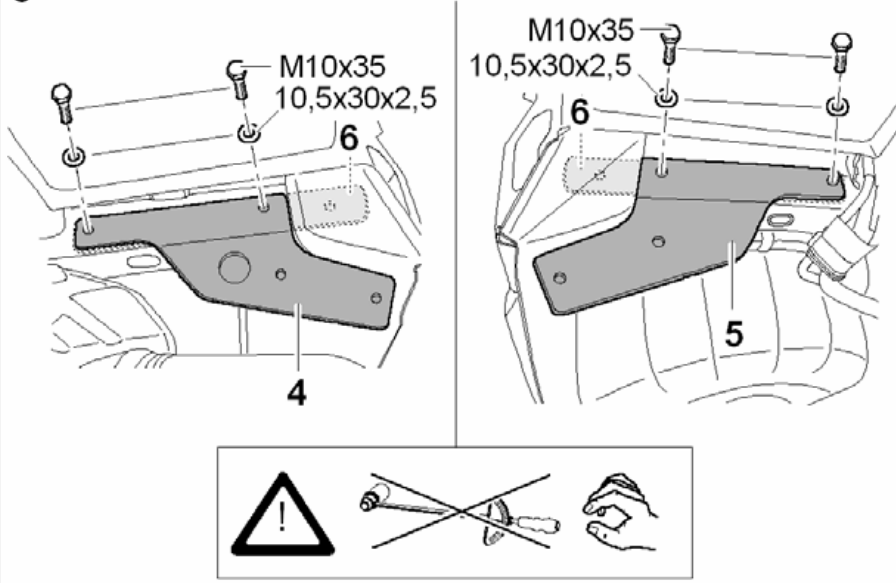
Med förbehåll för ändringar.



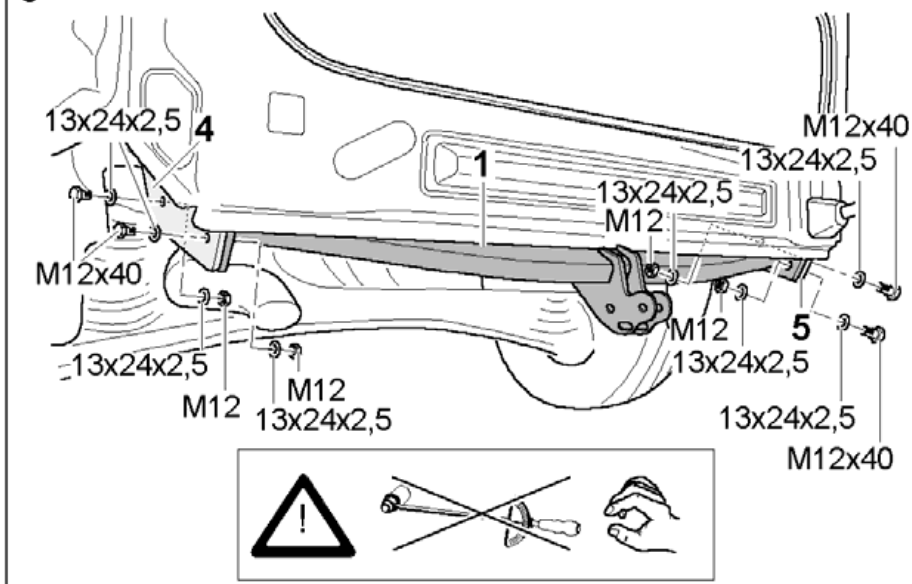
4

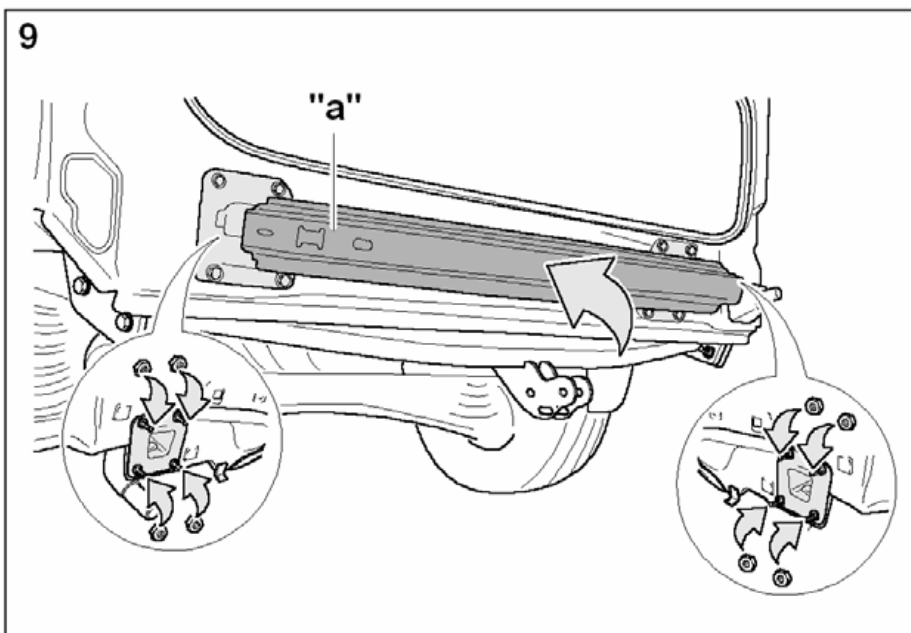
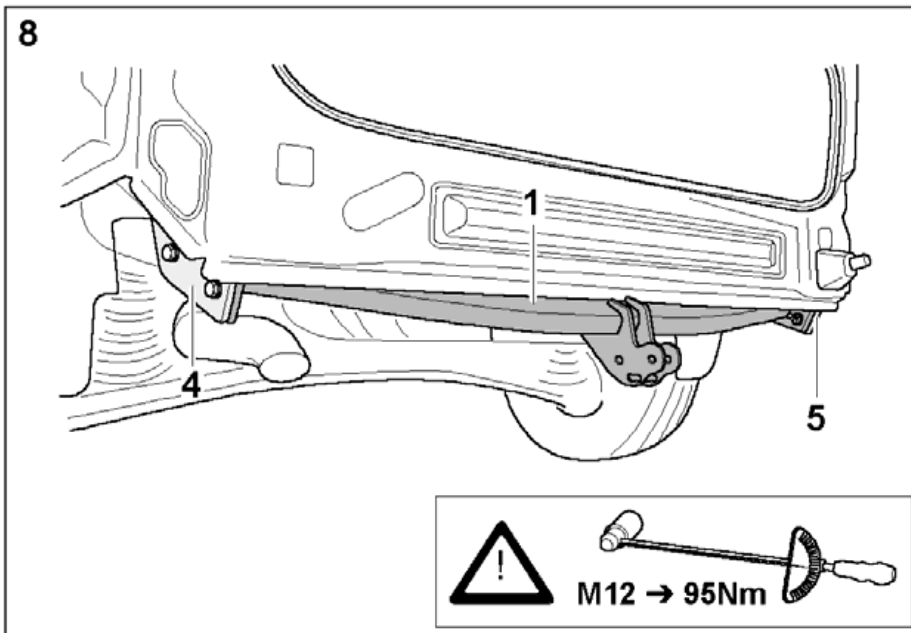
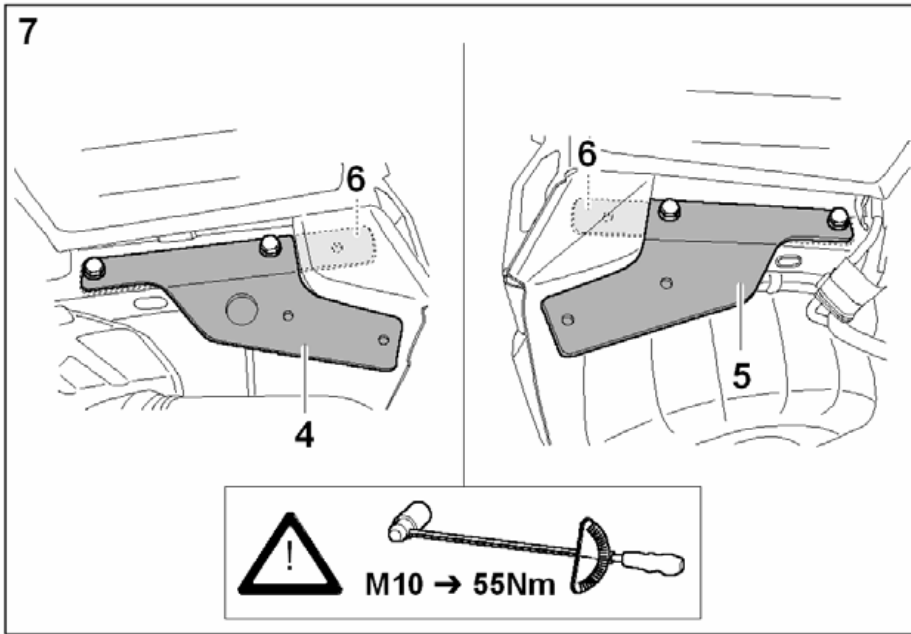


5

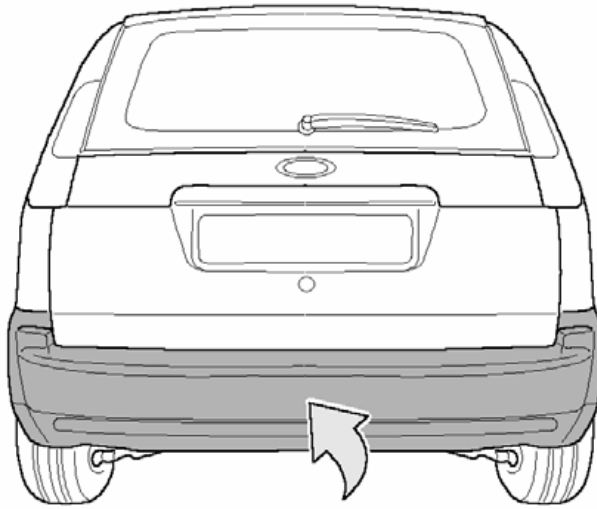


6





10



11

