



DK **Brugsanvisning**
Cykelholder bikelander & bikelander classic

bikelander 350 050 600 001
bikelander classic 350 053 600 001

Indholdsfortegnelse

1. Dokumentoplysninger	3
1.1 Gyldighed	3
1.2 Sikkerhedsinstruktioner	3
1.3 Forklaring af symboler	3
2. Sikkerhedsoplysninger	4
2.1 Tilsigtet brug	4
2.2 Sikkerhedsforskrifter for brug af cykelholderen	4
3. Produktinformation	6
3.1 Emballagens indhold:	6
3.2 Tilbehør	6
3.3 Produktoversigt	7
4. Sæt cykelholderen på	8
5. Fold cykelholderen ud	11
6. Fastgør cyklen	12
7. Monter nummerpladen	16
8. Vip cykelholderen	16
9. Demontering	17
9.1 Fjern hjulene	17
9.2 Fold cykelholderen sammen	17
9.3 Fjern cykelholderen	17
10. Vedligehold og pleje	18
10.1 Juster lukkestrykket	18
10.2 Udskift pærer	18
10.3 Vedligehold cykelholderen	18
11. Reservedele	19
12. Produktgaranti	19

1. Dokumentoplysninger

1.1 Gyldighed

Brugsanvisning til:
Cykelholder bikelander (350 050 600 001) /
bikelander classic (350 053 600 001)

- Original brugsanvisning
- En del af produktet
- Beskyttet af copyright
- Kopiering, genoptryk og videregivelse kun med tilladelse
- Forbehold for ændringer

1.2 Sikkerhedsinstruktioner

⚠ ADVARSEL!

Noter med ord ADVARSEL advarer mod en farlig situation, som kan føre til dødsfald eller alvorlig personskade.

⚠ FORSIGTIG:

Noter med ord FORSIGTIG advarer mod en situation, der kan føre til lette eller moderate personskader.

⚠ PAS PÅ:

Noter med ordene PAS PÅ advarer mod en situation, som kan føre til skader på ejendom eller miljøskader.

1.3 Forklaring af symboler



Falsk (fx.) Position



Korrekt



Akustisk signal (fx.) kliklyd

▶ Opfordring til handling

– Optælling

→ Henvisning til andre steder i dette dokument

📄 Henvisning til andre dokumenter, der skal tages hensyn til

2. Sikkerhedsoplysninger

⚠ ADVARSEL!**Risiko for skade ved manglende overholdelse af brugsanvisningen!**

Denne brugsanvisning indeholder vigtige oplysninger om sikker håndtering af cykelholderen. Vær især opmærksom på mulige farer. Manglende overholdelse kan føre til skader eller ulykker.

- ▶ Læs brugsanvisningen omhyggeligt.
- ▶ Følg sikkerhedsanvisningerne i denne brugsanvisning.
- ▶ Opbevar brugsanvisningen let tilgængeligt.

Brug af cykelholderen er forbudt i følgende tilfælde:

- I tilfælde af beskadigelse af cykelholderen.
- I tilfælde af uautoriserede ændringer eller ombygninger.
- For børn eller folk, der ikke kan vurdere farer i forbindelse med cykelholderen.

I følgende tilfælde accepterer fabrikanten intet ansvar eller garanti for skader:

- Manglende overholdelse af denne brugsanvisning.
- Ved forkert brug.
- Ved forkert håndtering.
- Ved brug af reservedele, der ikke er godkendt af producenten.
- Ved en ikke kvalificeret reparation af din cykelholder.

2.1 Tilsigtet brug

Cykelholderen er beregnet til transport af cykler. Cykelholderen er kun egnet til montering på anhængertræk. Ved brug af tilbehør, kan anvendelsesmulighederne udvides.

Cyklerner skal opfylde følgende betingelser:

- Vægt ≤ 30 kg
- Hjulenes akselafstand ≤ 1300 mm
- Dækkenes bredde ≤ 60 mm
- Rammegeometri med standardrammer
- Diameter af rammens rør ≤ 80 mm

Anhængertrækket skal opfylde følgende betingelser:

- D-værdi kuglehoved > 6,7 kN
- Materiale mindst S355 (ST52-3) eller GJS 520
- Typeskilt jfr. 94/20/EF eller ECE R 55
- 12 V forbindelsesstik

Cykelholderen er velegnet til brug på asfalterede veje. Den må ikke anvendes i terrænet (offroad).

Det er tilladt at bruge cykelholderen, når den er korrekt installeret og i god stand.

Til tilsigtet anvendelse hører også overholdelse af specifikationerne på typeskiltet, samt at læse og overholde denne brugsanvisning.

Enhver anden brug anses for at være forkert.

2.2 Sikkerhedsforskrifter for brug af cykelholderen

I trafikken, er føreren ansvarlig for sikkerheden af køretøjet og dets last.

De landespecifikke love mht. sikring laster har forrang og skal altid overholdes (fx. mærkning med et advarselsskilt).

Følgende værdier skal følges ved montering af cykler:

- Maksimal arbejdsbelastning på cykelholderen er 60 kg.
- Maksimal støttebelastning for anhængertrækket.
- Tilladt akseltryk for køretøjet.
- Totalvægt for køretøjet.

- ☐ For mere information om støttebelastning, akseltryk og totalvægt, henvises til dit køretøjs brugsanvisning og/eller typeskiltet på anhængertrækket.

Før kørslen startes

Når du bruger cykelholderen, bør følgende punkter kontrolleres før hver tur:

- Korrekt montering af cykelholderen på køretøjet.
- Korrekt montering af cyklerner.
- Ingen tildækning af cyklerner ved beskyttende presenninger e.l..
- Fold alle cykelholderens komponenter ud.
- Lås alle låse.
- Monter en nummerplade, der matcher nummerpladen på køretøjet.
- Funktionen af cykelholderens belysning (baglygte, bremselys, blinklys, tågebaglygte, nummerpladelys).
- Tildækning af reflekserne på cyklerner, ved kørsel om natten.
- Frit udsyn bagfra til belysning og blinklys uden om cykelholderen
- Et klart udsyn for føreren i alle retninger.
- Hvis belastningen sideværts strækker sig mere end 400 mm ud over lygtebeslaget, skal belastningen mærkes som følger:
 - Fremad med et hvidt lys.
 - Bagud med et rødt lys.
 - Maksimalt 1500 mm over vejbanen.
- Når tågebaglygten på cykelholderen er i brug, skal tågebaglygterne på køretøjet være deaktiveret.
- Hvis et tredje bremselys på bilen blokeres af cyklen/erne, skal der monteres et tredje, ekstra bremselys.
- For at reducere belastningen bagtil, skal evt. tung last i bagagerummet placeres så langt fremad som muligt.
- Ved kørsel uden cykel, skal cykelholderens afstandsstykke afmonteres.

Anbefaling, hvis der ikke transporteres nogen cykler: Fjern cykelholderen fra anhængertrækket og transporter den fx. i bagagerummet. Det reducerer brændstofforbrug, letter parkering og skåner cykelholderen.

Under kørslen

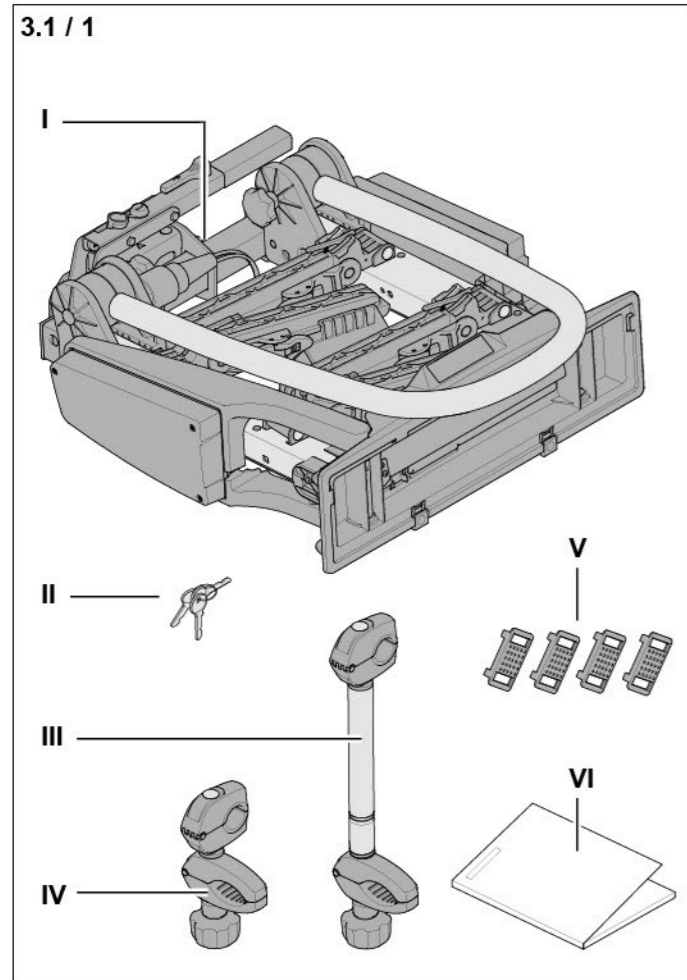
Når du bruger cykelholderen, bør følgende punkter kontrolleres under kørslen:

- Du skal regelmæssigt overvåge belastningens tilstand, ved at kigge i bakspejlene
- Hvis der forekommer ændringer i belastningens tilstand, skal du køre med nedsat hastighed til den nærmeste rastepads e.l. og tjekke monteringen.
- Overskrid ikke hastigheden på 130 km/h.
- Pga. den øgede sideværts overflade, kan man forvente en øget følsomhed for sidevind.
- Pga. en ændret belastningsfordeling, kan man forvente en ændring i bremseadfærden.
- Den må ikke anvendes i terrænet (offroad).
- Den må ikke anvendes i vaskeanlæg.
- Man bør tjekke cykelholderens korrekte placering og monteringen af cyklerner for hver 10 km efter starten af turen.
- På lange rejser bør man tjekke cykelholderens korrekte placering og monteringen af cyklerner for hver 500 km. Ved ujævne vejbetingelser gælder ovenstående.
- Når stikdåsen sluttes til anhængertrækket, deaktiveres automatiske hjælpesystemer (som fx. parkeringshjælp og automatisk bagagerumsåbning) muligvis.

- ☐ Tjek dit køretøjs brugsanvisning for flere oplysninger om hjælpesystemerne.

3. Produktinformation

3.1 Emballagens indhold:



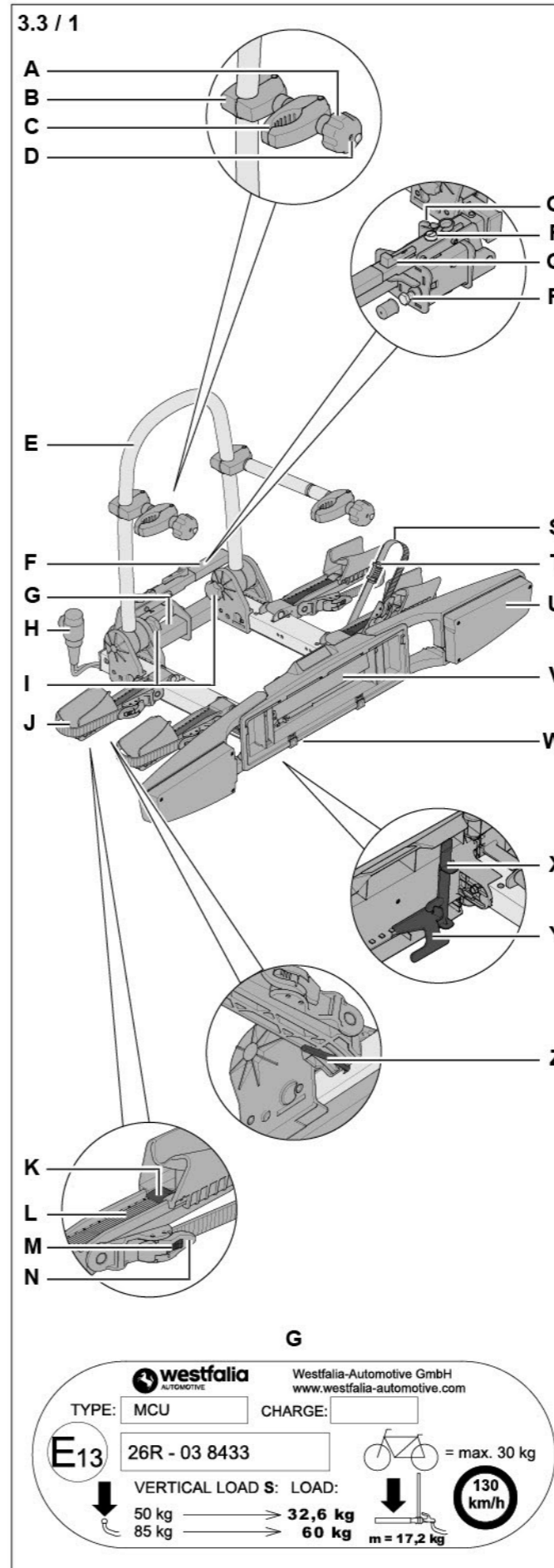
I a	Cykelholder bikelander
I b	Cykelholder bikelander classic
II	Nøgle
III	Langt afstandsstykke
IV	Kort afstandsstykke
V	Fælgbeskytter
VI	Brugsanvisning:

► Tjek leveringens fuldstændighed.

3.2 Tilbehør

	Transportkasse 350 002 600 001
	Transportplatform 350 004 600 001
	Ekstra skinne til en 3. cykel 350 055 600 001
	Opkørselsskinne 350 020 600 001
	Transporttaske 350 013 600 001
	Vægbeslag 350 006 600 001
	Ekstra bremselys 350 000 305 173

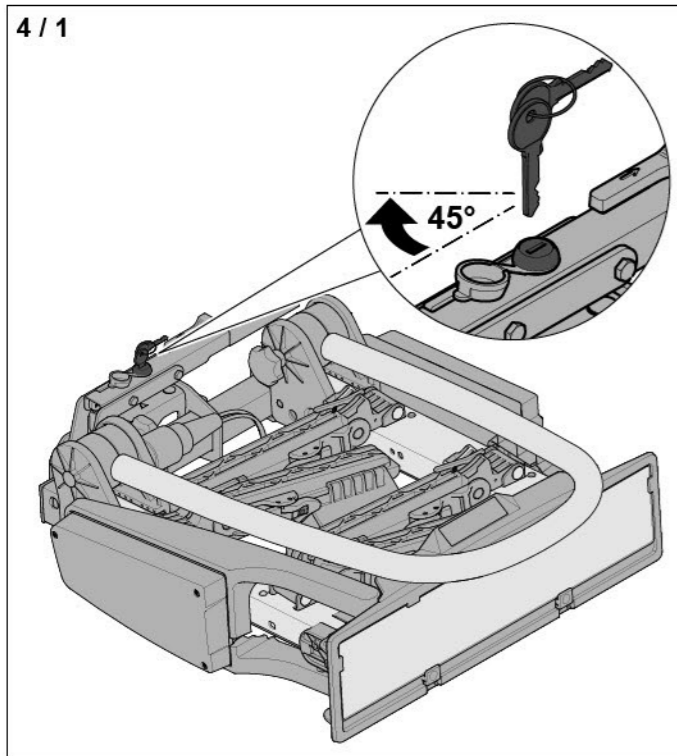
3.3 Produktoversigt



A	Vingemøtrik til afstandsstykke
fx.	Bøjlebeslag
C	Cykelbeslag
D	Afstandsstykke, lås
E	Bøjle
F	Låsehåndtag
G	Typeskilt
H	Stik
I	Stjernebeslag til bøjle
j	Cykelholder
K	Cykelholder, lås
L	Hjulskinne
M	Tandrem, åbning
N	Tandrem, lås
O	Stikholder
P	Låsehåndtag, lås
Q	Låsehåndtag, fastspænding
R	Justeringskrue
S	Tandrem
T	Fælgbeskytter
U	Lygtebeslag
V	Nummerpladeholder
W	Nummerpladebeslag
X	Vippesikring
Y	Vippehåndtag
(fx..)	Lås til hjulskinne

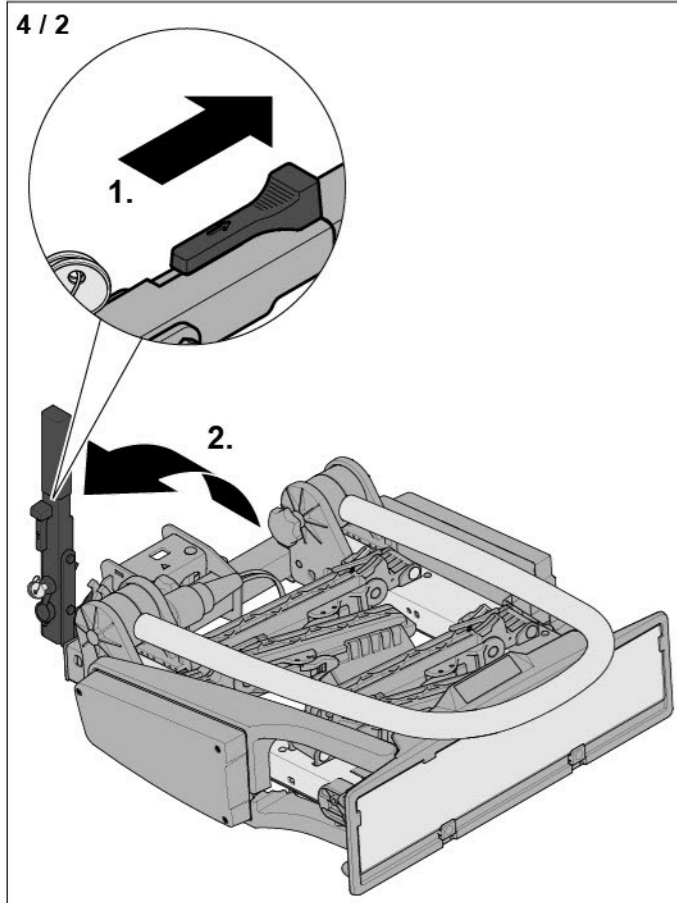
4. Sæt cykelholderen på

4 / 1



► Åben låsehåndtagets lås.

4 / 2

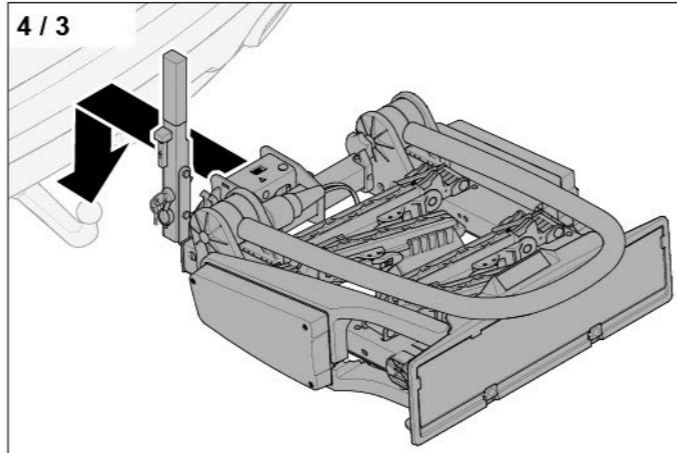


► Lås låsehåndtaget (1).
► Træk låsehåndtaget opad (2).

Anhængertrækket skal være egnet til fastgørelse af cykelholdere.

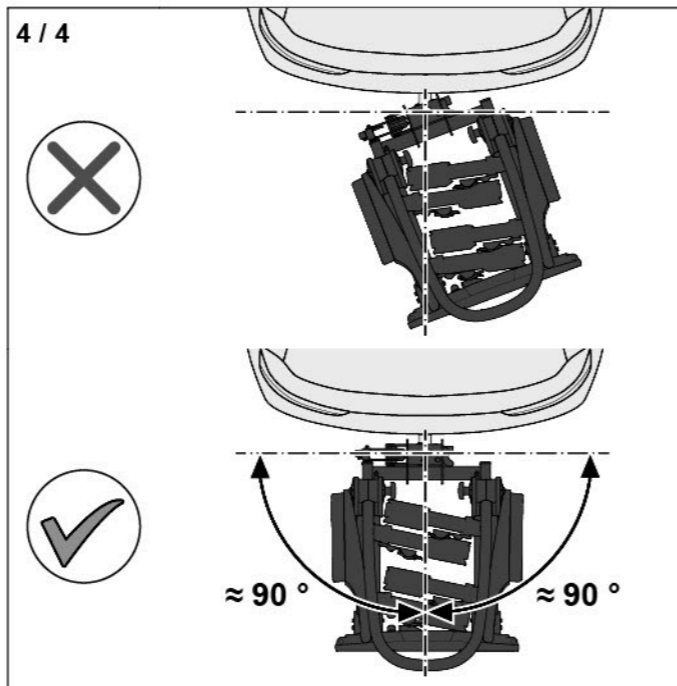
→ „2.1 Tilsigtet brug“ på side 4

4 / 3



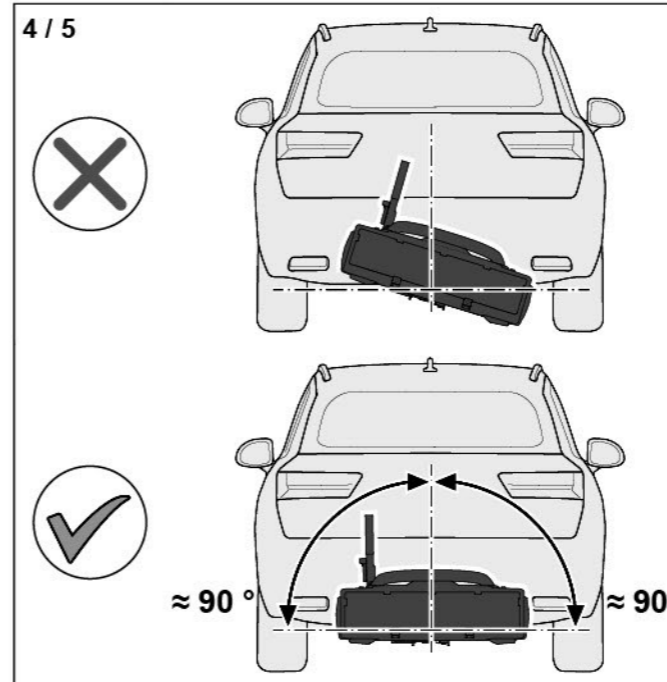
► Placer cykelholderen på køretøjets anhængertræk.

4 / 4



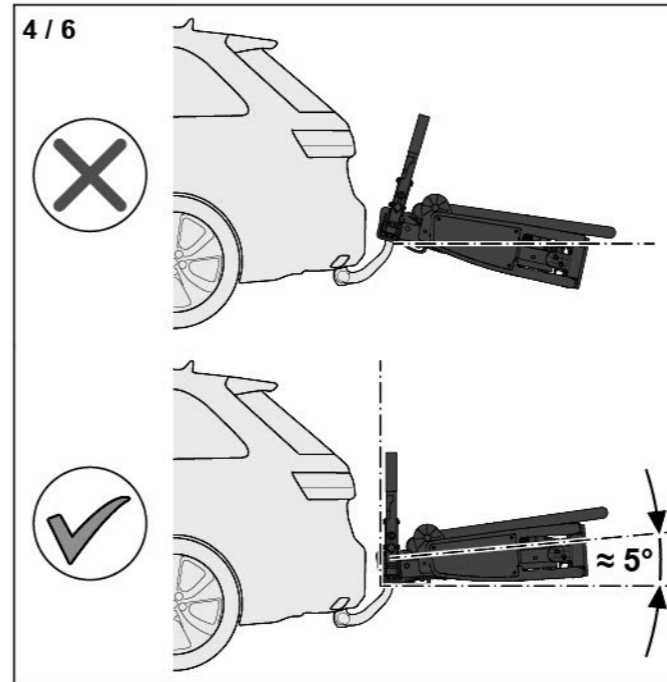
► Juster cykelholderen sideværts.

4 / 5



► Juster cykelholderen vandret.

4 / 6



► Juster cykelholderen lodret.

Cykelholderen spændes fast på anhængertrækket. Cykelholderens lukketryk indstillet fra fabrikken af, så låsehåndtaget skal trykkes ned med en kraft, der svarer til en vægt på 35 kg til 45 kg.

Tjek lukketrykket første gang du bruger den. Den krævede lukketryk kan variere på ældre eller slidte anhængertræk.

→ „10.1 Juster lukketrykket“ på side 18

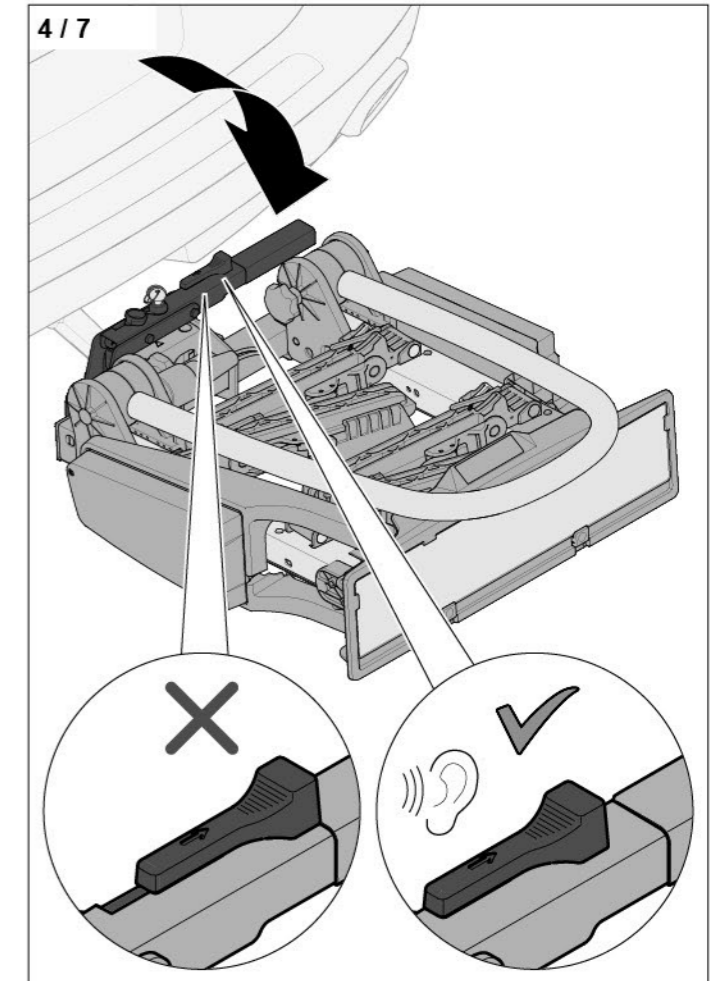
⚠ ADVARSEL!

Risikoen for ulykker ved forkert fastspænding af cykelholderen!

Et for lavt lukketryk kan medføre at cykelholderen roterer om anhængertrækket under kørslen.

- Sørg for at kuglehovedet og dets støtteflade er rent og frit for fedt.
- Tryk på låsehåndtaget nedad med den nødvendige kraft indtil det stopper.
- Sørg for, at det røde mærke på låsehåndtag ikke er synligt.

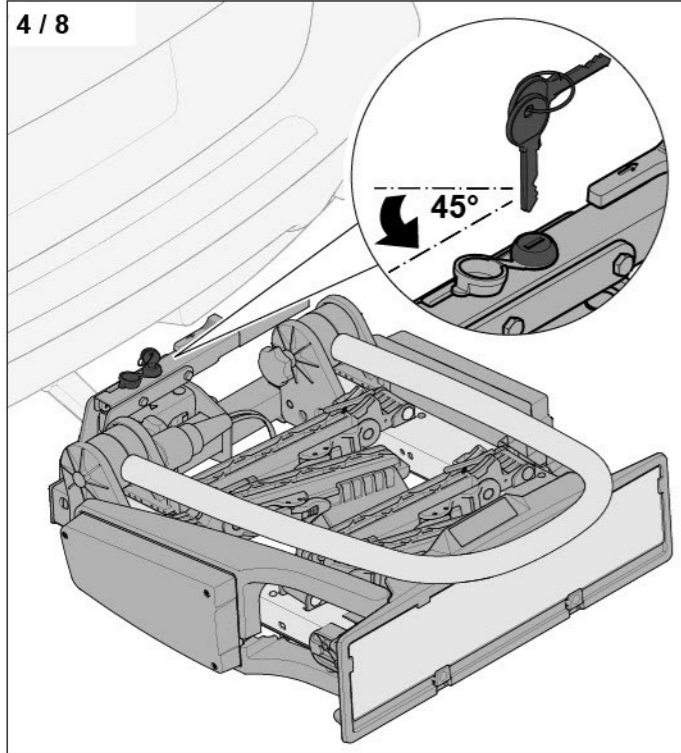
4 / 7



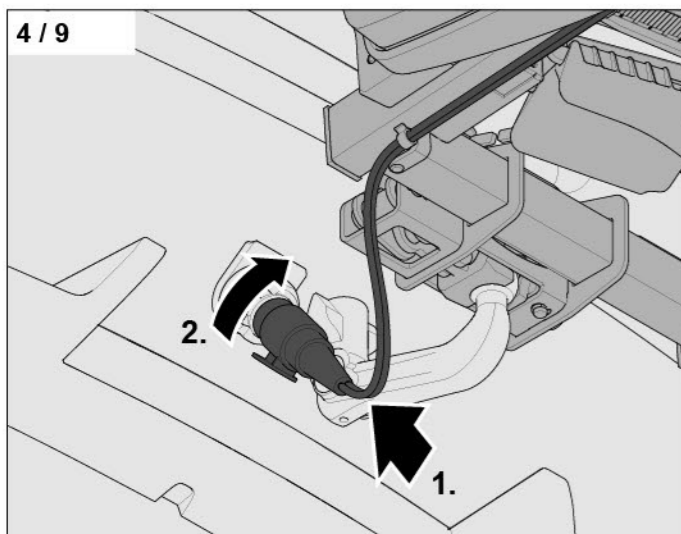
► Tryk låsehåndtaget nedad med en kraft, der svarer til en vægt på 35 kg til 45 kg, til det klikker på plads.

Hvis låsehåndtaget ikke kan skubbes ned indtil det stopper:

- Træk låsehåndtaget op igen.
- Træk låsehåndtaget bagud og øg den lodrette justering.
→ Fig. „4 / 6“
- Tryk låsehåndtaget nedad, indtil det stopper.



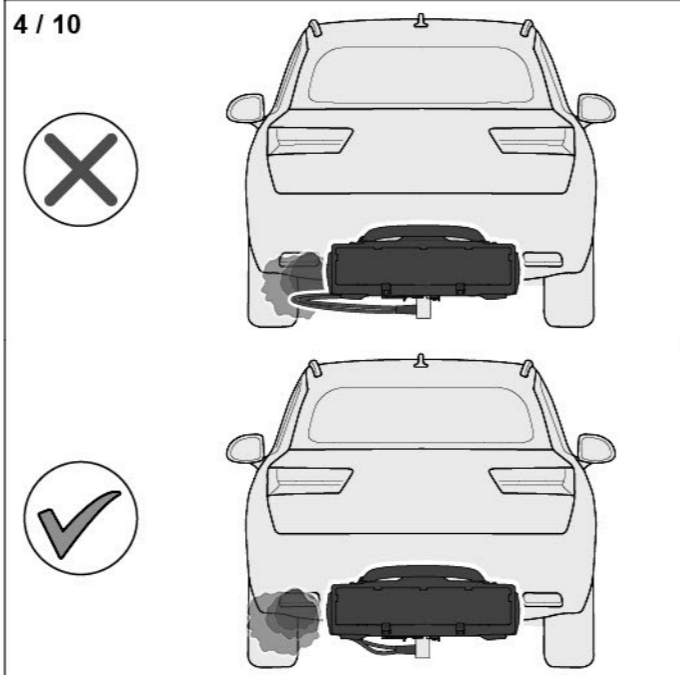
- ▶ Luk låsehåndtagets lås.
- ▶ Fjern nøglen.



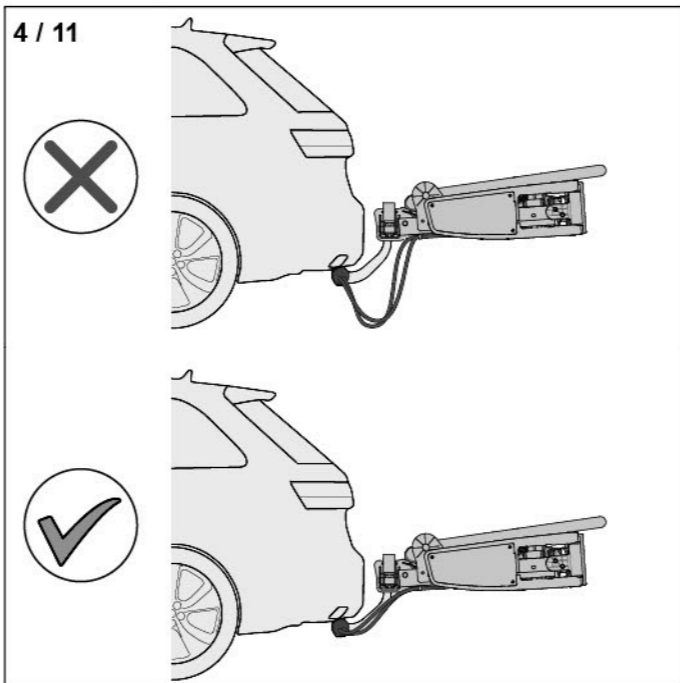
- ▶ Sæt stikket i stikdåsen på anhængertrækket (1).
- ▶ Drej stikket ind i stikdåsen i urets retning, indtil det klikker på plads (2).

PAS PÅ:

Risiko for skade på kablet.
Kablet kan blive beskadiget af varmen fra udstødningsskeden, eller hvis det trækkes hen ad vejen.
Lygtefunktion kan i så fald ikke længere garanteres.
▶ Sørg for en korrekt kabelføring.

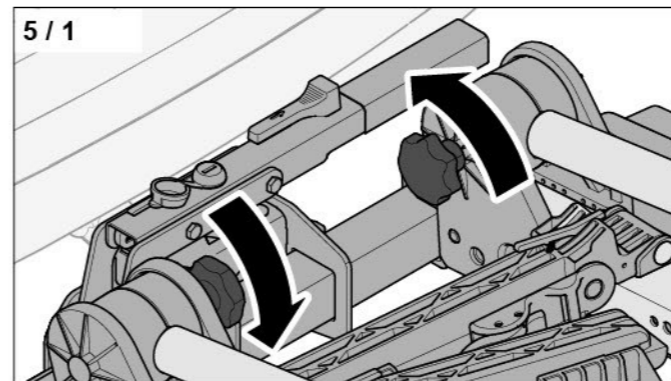


- ▶ Før kablet væk fra udstødningen.

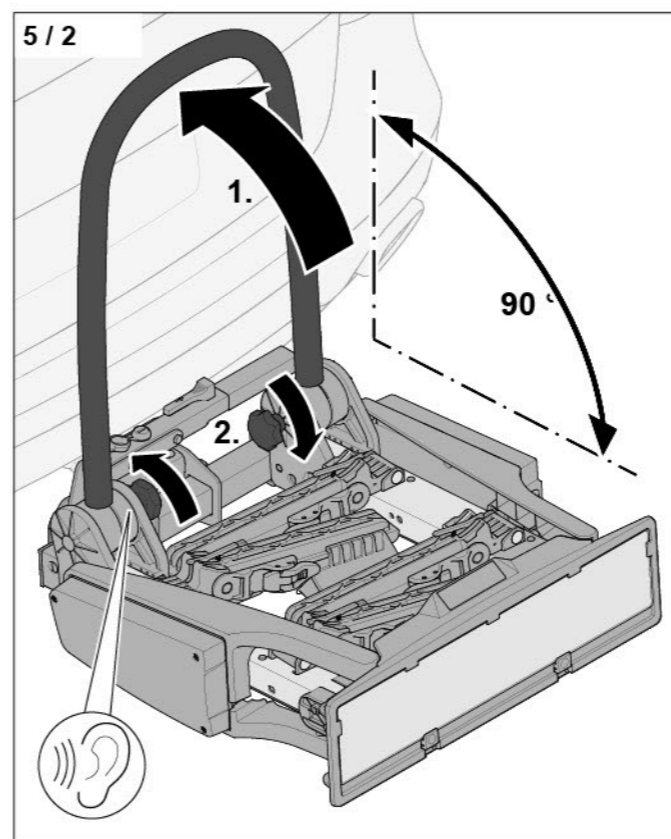


- ▶ Før kablet væk fra vejen.

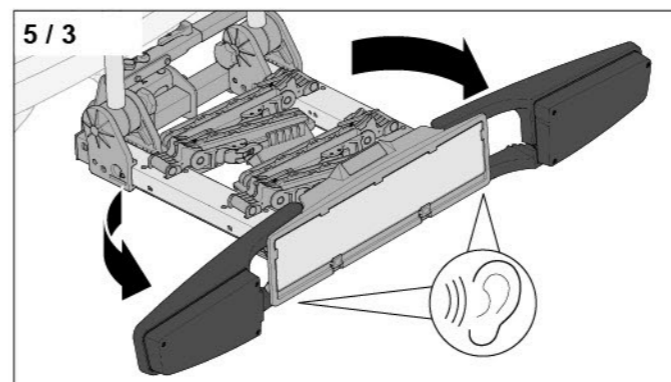
5. Fold cykelholderen ud



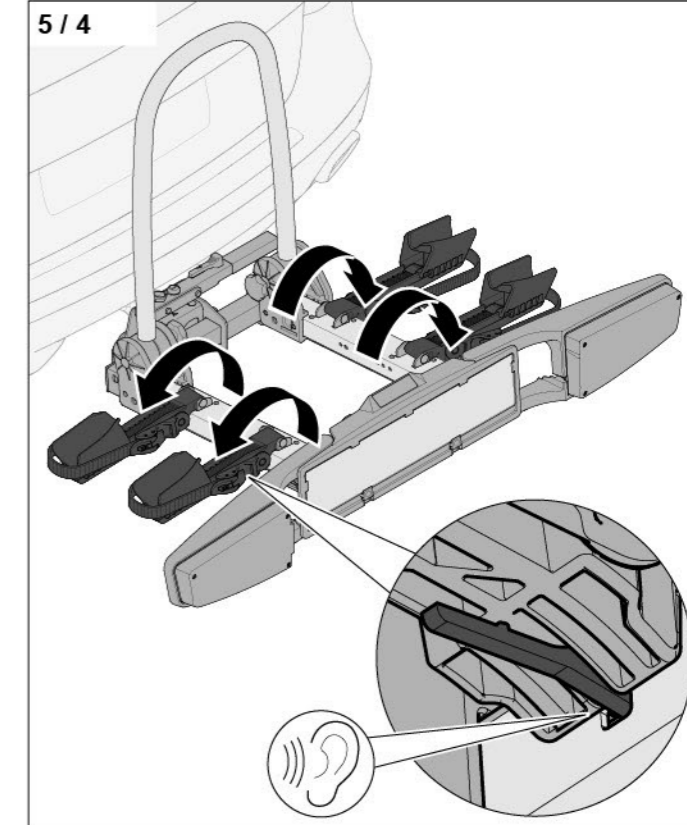
- ▶ Løsn begge stjernebeslagene til bøjlerne.



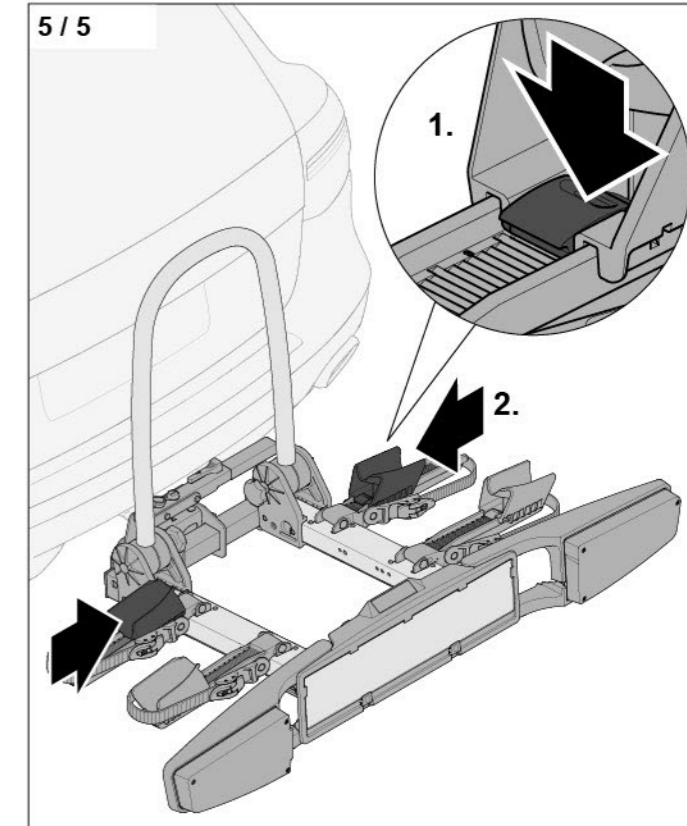
- ▶ Vend beslaget opad (1).
- ▶ Stram begge stjernebeslag til bøjlerne (2).



- ▶ Fold begge lygtebøjler ud, indtil de klikker på plads.



- ▶ Fold alle hjulbeslag ud, til de låses fast på deres plads.



- ▶ Tryk på hjulbeslagets lås (1).
- ▶ Skub hjulet ind i hjulbeslaget (2).

6. Fastgør cyklen

Cykerne skal være egnede til fastgørelse på cykelholderen.

→ „2.1 Tilsigtet brug“ på side 4

Anhængertrækkets tilladte belastning må ikke overskrides.

- ☐ Tjek den tilladte støttebelastning i køretøjets brugsanvisning.

Støttebelastningen, som virker på anhængertrækket, beregnes som følger:

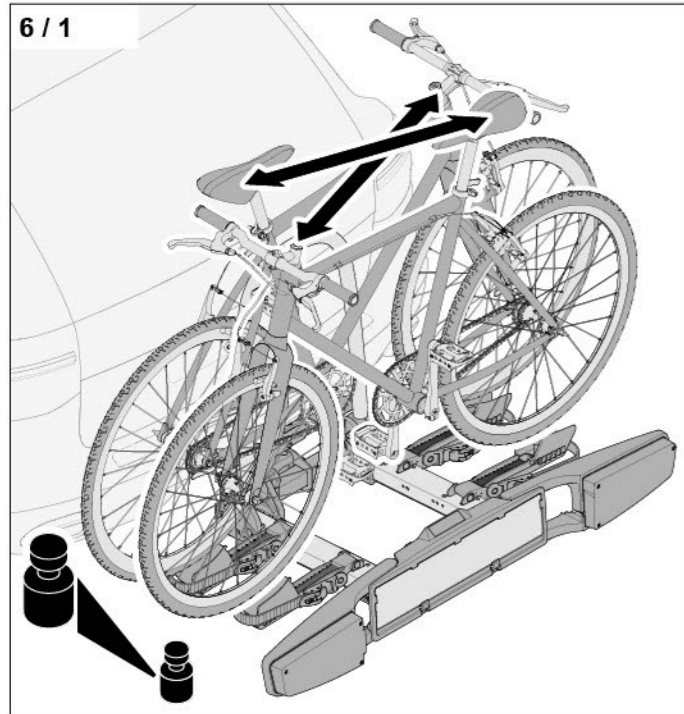
Cykelholder (17,2 kg) + cykel 1 + cykel 2

⚠ ADVARSEL!

Risiko for ulykker på grund af tab af dele!

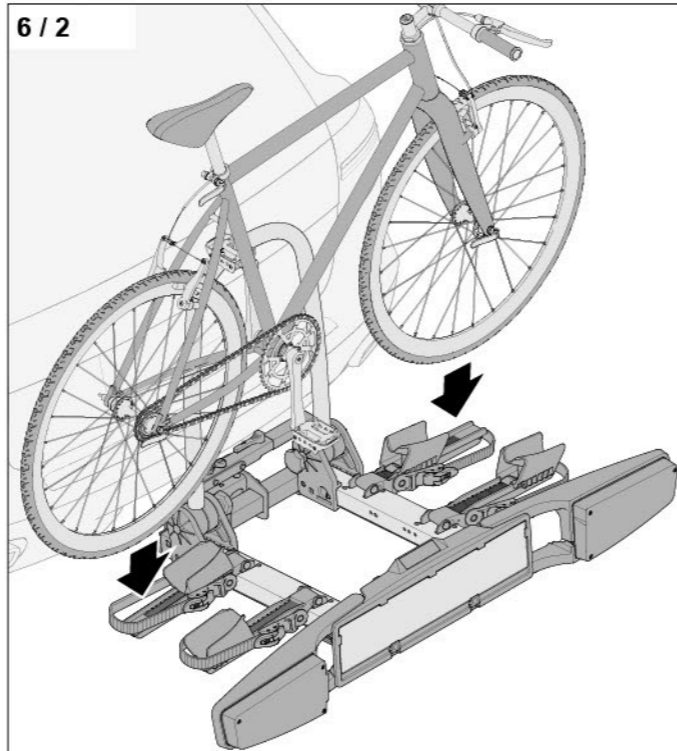
Løse dele eller cyklernes ekstraudstyr kan gå løs under turen og falde af.

- ▶ Fjern alle løse dele og ekstraudstyr fra cyklerne (f.eks.). Stropper, sadeltasker, kurve, flasker, batterier, barnesæder...

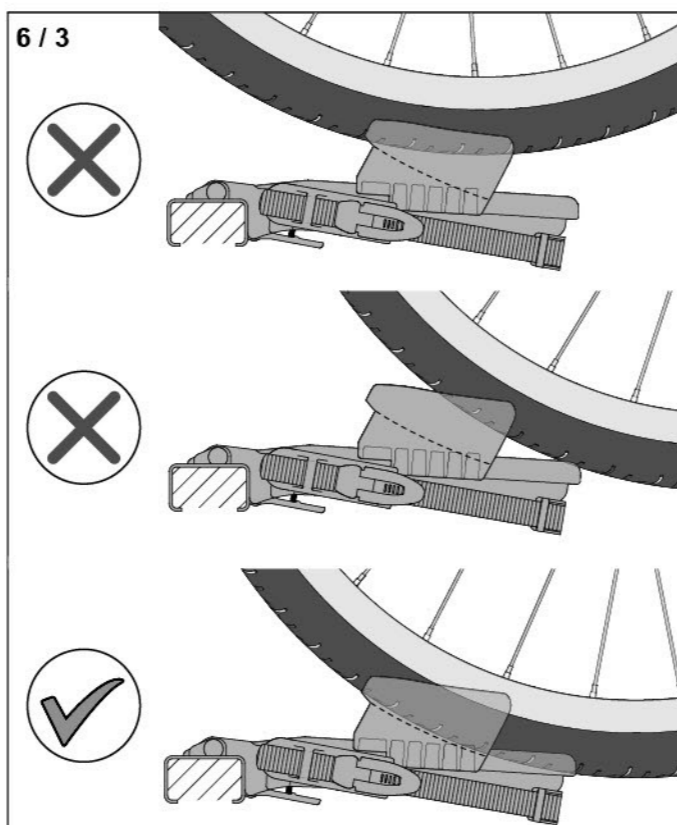


Korrekt placering af cyklerne:

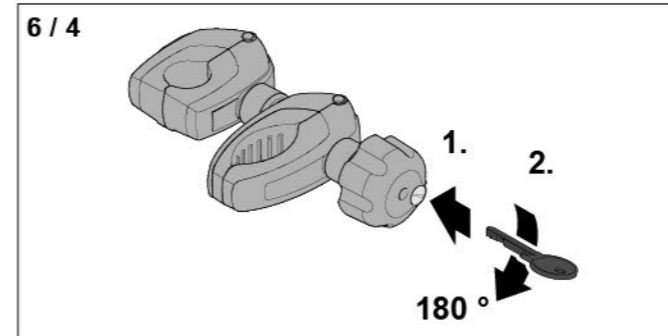
- Hvis man monterer to cykler, skal disse monteres hver sin retning.
- Den tungeste cykel skal monteres tættest på køretøjet.
- Hvis man kun transporterer én cykel, skal denne monteres tæt på køretøjet.



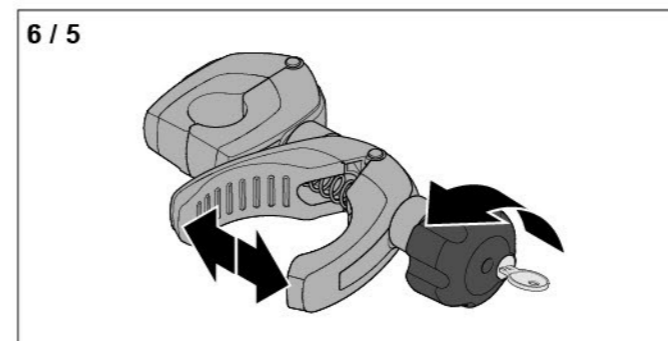
- ▶ Placer cyklen på hjulskinnerne.



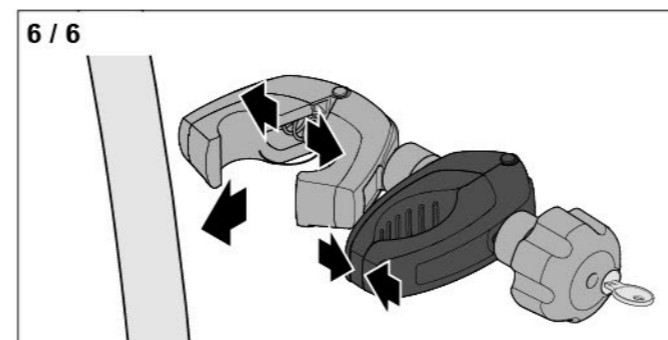
- ▶ Skub cykelbeslaget fast på cyklen.



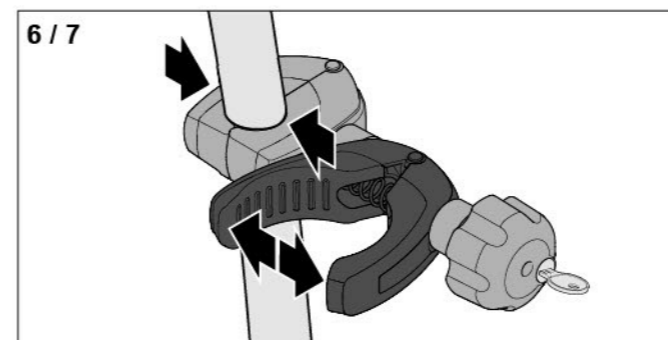
- ▶ Indsæt nøglen i afstandsstykkets lås (1).
- ▶ Åbn afstandsstykkets lås (2).



- ▶ Åbn cykelbeslaget ved at dreje vingemøtrikken.



- ▶ Klem cykelbeslaget sammen, for at åbne bøjleklemmen.



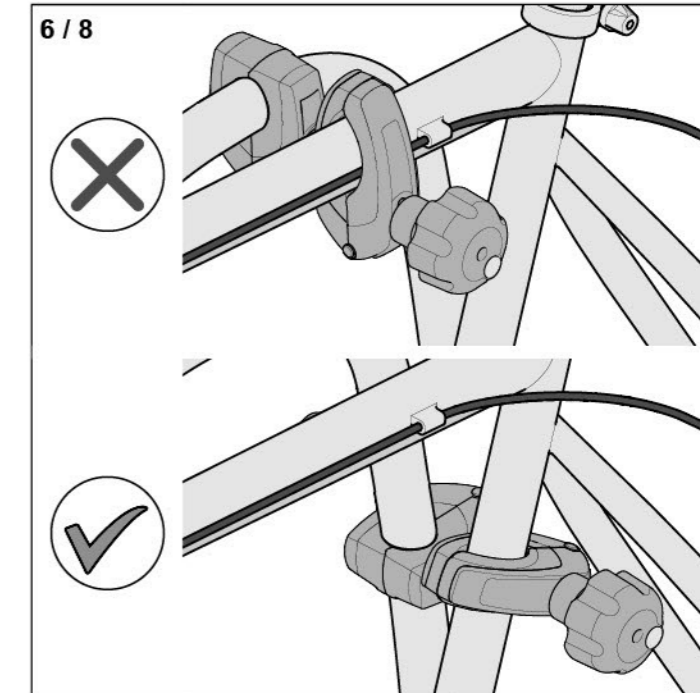
- ▶ Monter bøjlebeslaget på bøjlen ved at åbne cykelbeslaget

⚠ PAS PÅ:

Risiko for skader på cyklen!

Følsomme komponenter (fx.) gear- og bremsekabler, kulfiberrammer) kan blive beskadiget, når de sættes fast med afstandsstykkerne.

- ▶ Sørg for, at cykelstellet er egnet til fastgørelse
- ▶ Fastgørelse Monter kun cykelbeslaget på cyklens ramme eller sadelrør.



- ▶ Vælg en placering, der tillader en sikker fastgørelse af cyklen.

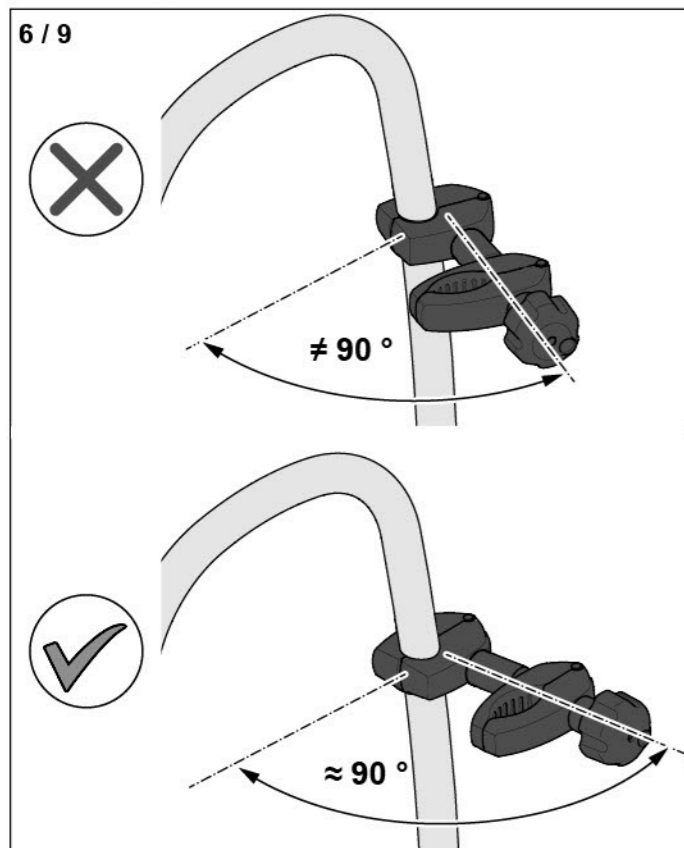
⚠ ADVARSEL!

Risiko for ulykker på grund af forkert fastgørelse af cyklerne!

Hvis afstandsstykket ikke er placeret korrekt, kan cyklen vælter eller falde af.

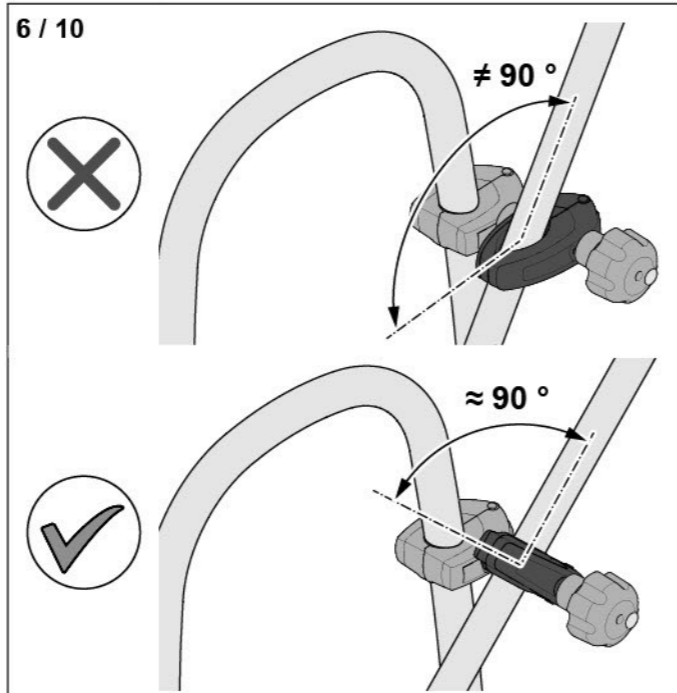
- ▶ Sørg for, at cykelbeslaget er korrekt justeret til bøjljen.
- ▶ Sørg for, at cykelbeslaget er korrekt justeret til rammen.
- ▶ Udskift omgående defekte beslag.

6 / 9



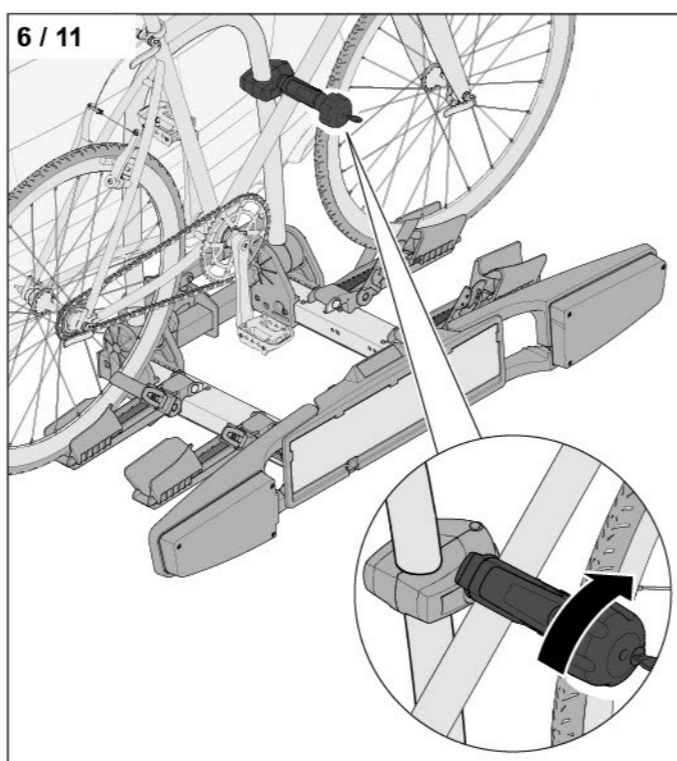
- ▶ Juster afstandsstykket til bøjljen.

6 / 10



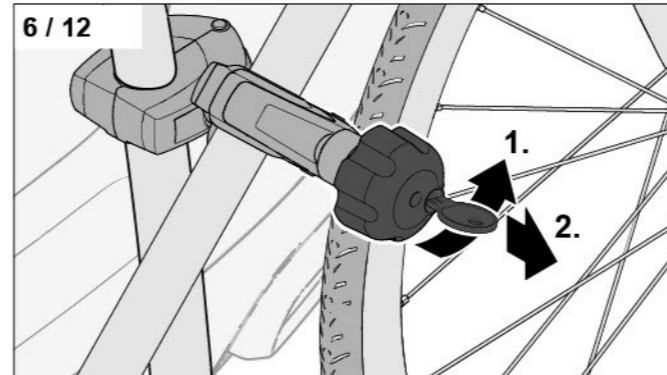
- ▶ Placer cykelbeslaget omkring cyklens ramme.
- ▶ Juster cykelbeslaget til rammen.

6 / 11



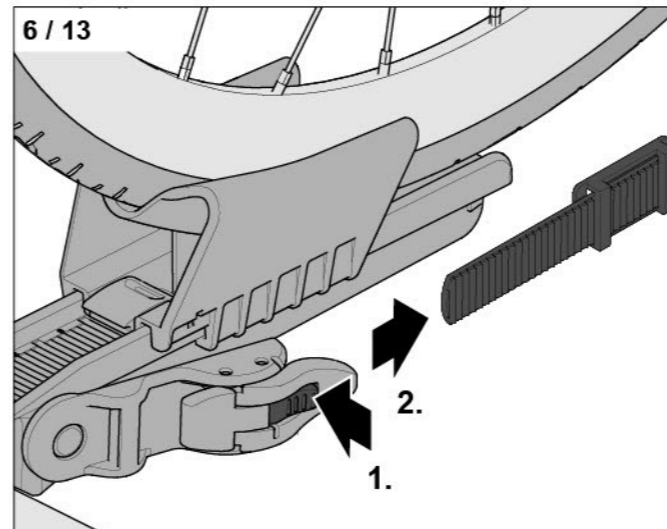
- ▶ Drej vingemøtrikken for at fastgøre cyklen med cykelbeslaget

6 / 12



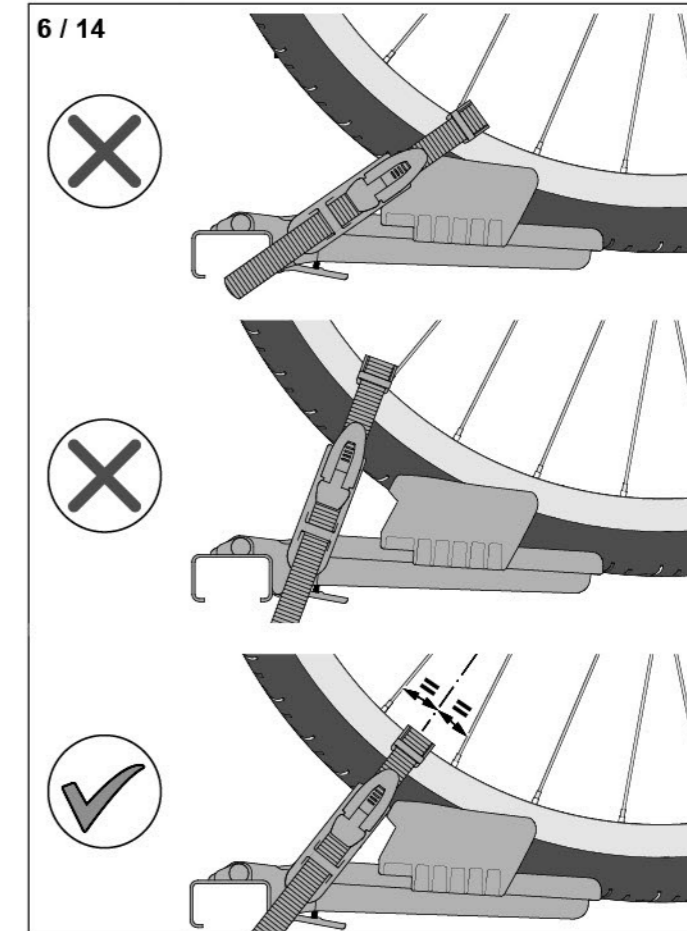
- ▶ Luk afstandsstykkets lås (1).
- ▶ Fjern nøglen (2).

6 / 13



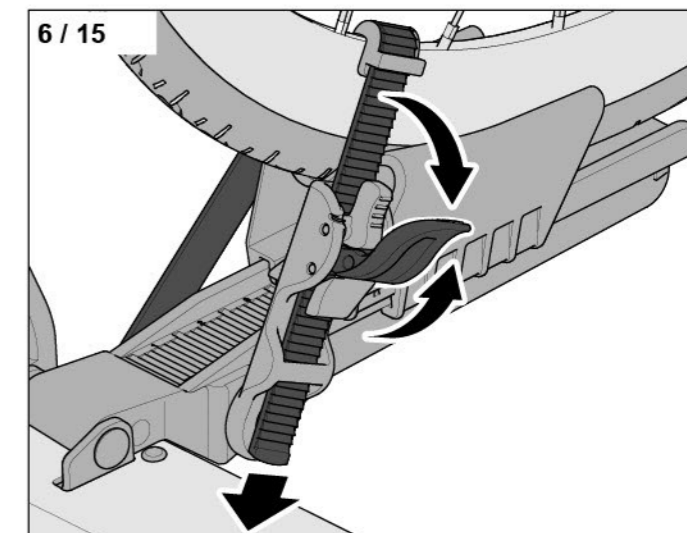
- ▶ Tryk på tandremmens lås (1).
- ▶ Træk tandremmen ud af tandremmens lås (2).

6 / 14



- ▶ Placer tandremmen på begge sider af fælgen.

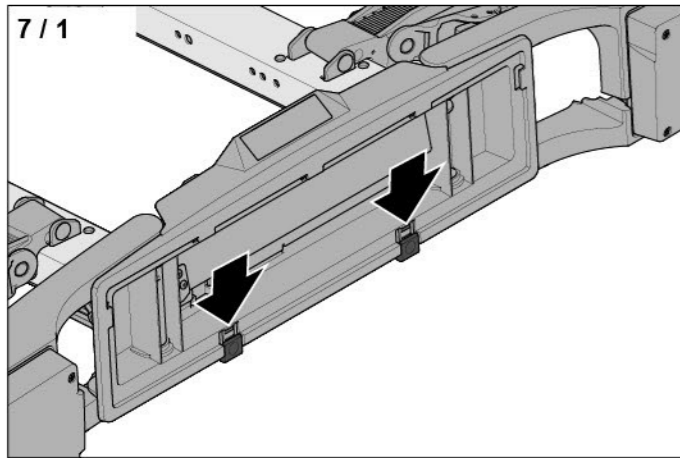
6 / 15



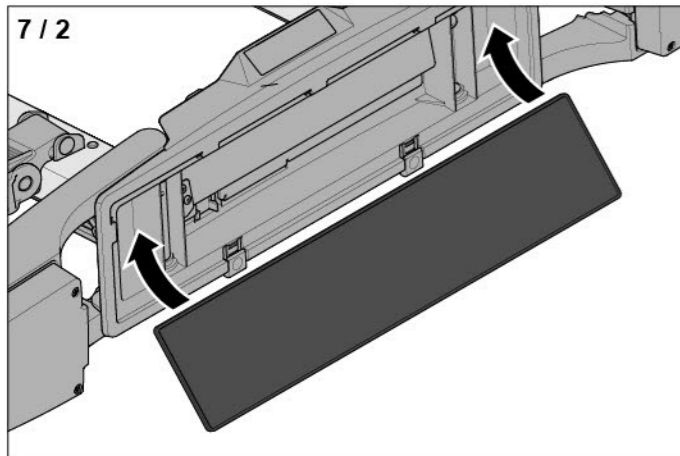
- ▶ Placer fælgbeskytteren på fælgen.
- ▶ Før tandremmen ind i tandremmens lås.
- ▶ Spænd tandremmen ved at føre tandremmens lås op og ned flere gange.

Yderligere cykler monteres efter samme procedure.

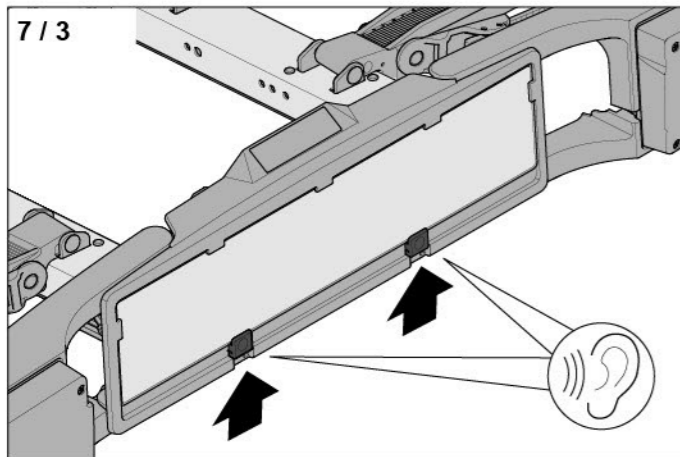
7. Monter nummerpladen



- ▶ Sørg for, at nummerpladens klemmer er skubbet ned.



- ▶ Placer nummerpladen i nummerpladeholderen.



- ▶ Skub nummerpladens klemmer opad (bekræftes med 2 eller 3 kliklyde).
- ▶ Sørg for, at nummerpladen sidder fast.

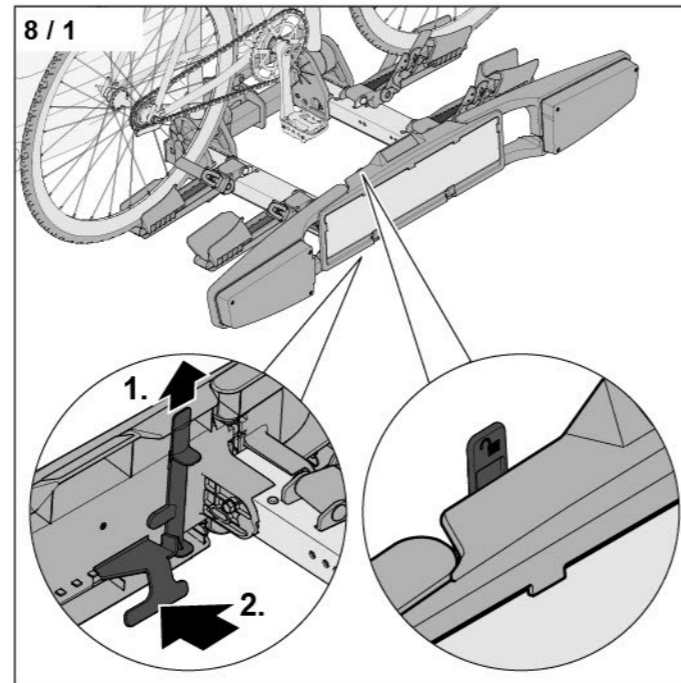
8. Vip cykelholderen

Adgang til køretøjets bagagerummet er stadig mulig, selv med fastgjorte cykler. Cykelholderen har en vippefunktion, der gør det muligt at åbne bagagerumsklappen.

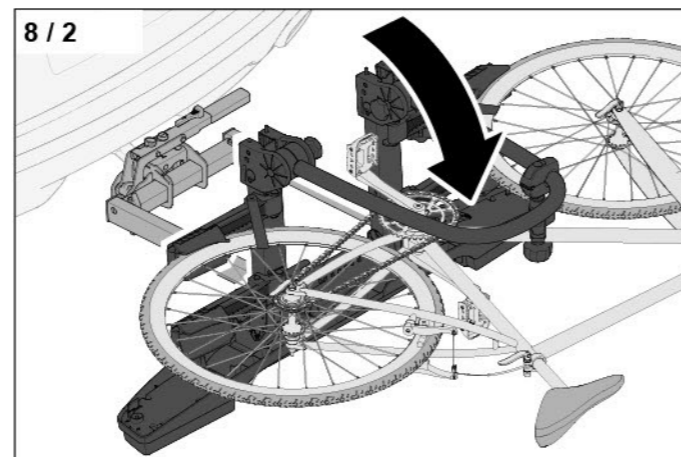
Vip cykelholderen

⚠ PAS PÅ:

Risiko for skader på cyklen!
Brede styr kan ramme vejen, når holderen vippes.
▶ Vip cykelholderen langsomt og omhyggeligt ned.



- ▶ Træk vippesikringen opad (1).
- ▶ Tag fat i vippehåndtaget nedefra
- ▶ Træk i vippehåndtaget (2).



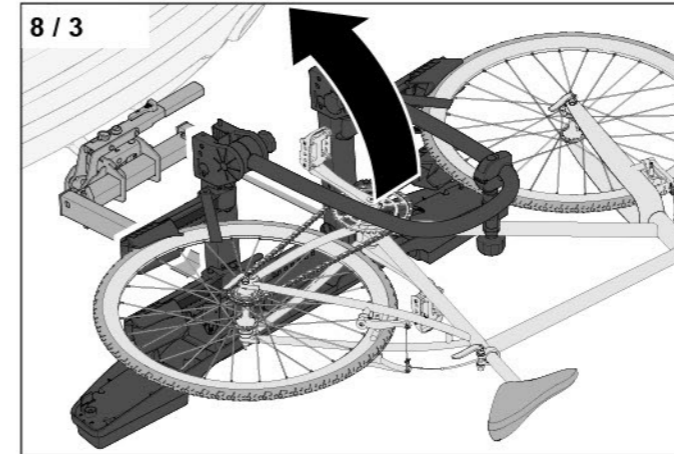
- ▶ Vip cykelholderen væk fra køretøjet.

Bagagerummet kan nu åbnes.

Ret cykelholderen op

⚠ PAS PÅ:

Risiko for skader på køretøjet!
Når bagagerumsklappen står åben, kan cyklerne ramme bagagerumsklappen, når holderen rejses op.
▶ Luk bagagerumsklappen, før du rejser din cykelholder op.

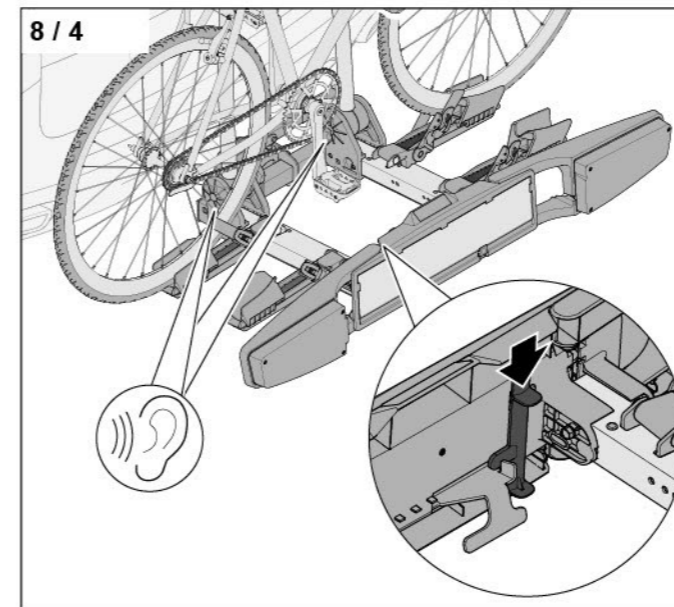


- ▶ Ret cykelholderen op.

⚠ ADVARSEL!

Risikoen for ulykker, hvis vippehåndtaget ikke er sikret.

Vippefunktionen kan udløses ved kørslen, hvis vippehåndtaget ikke sidder fast.
▶ Tjek om cykelholderen er låst sikkert fast, når den er rejst op igen.
▶ Fastgør vippehåndtaget med vippesikringen



- ▶ Tryk vippesikringen nedad.

9. Demontering

9.1 Fjern hjulene

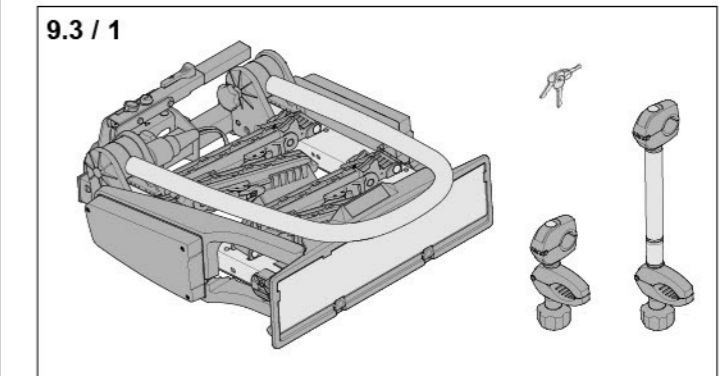
- ▶ Luk afstandsstykkets lås op.
- ▶ Drej vingemøtrikken mod uret, for at åbne cykelbeslaget.
- ▶ Tryk på tandremmens lås, for at løsne tandremmen.
- ▶ Træk tandremmen ud af tandremmens lås.
- ▶ Fjern cyklerne fra cykelholderen.
- ▶ Fjern afstandsstykkerne.

9.2 Fold cykelholderen sammen

- ▶ Før tandremmen om cykelbeslaget.
- ▶ Før tandremmen ind i tandremmens lås.
- ▶ Tryk hjulskinnerne op.
- ▶ Fold hjulskinnerne ind.
- ▶ Fold lygtebøjlerne ind.
- ▶ Løsn begge stjernebeslagene til bøjlerne.
- ▶ Vend bøjlerne nedad.
- ▶ Stram begge stjernebeslag til bøjlerne.

9.3 Fjern cykelholderen

- ▶ Drej stikket i stikdåsen mod urets retning.
- ▶ Træk stikket ud af kontakten.
- ▶ Sæt stikket i stikkontakten.
- ▶ Lås låsehåndtagets lås op.
- ▶ Løsn låsehåndtaget.
- ▶ Træk låsehåndtaget opad.
- ▶ Fjern cykelholderen.
- ▶ Tryk låsehåndtaget nedad.
- ▶ Luk låsehåndtagets lås



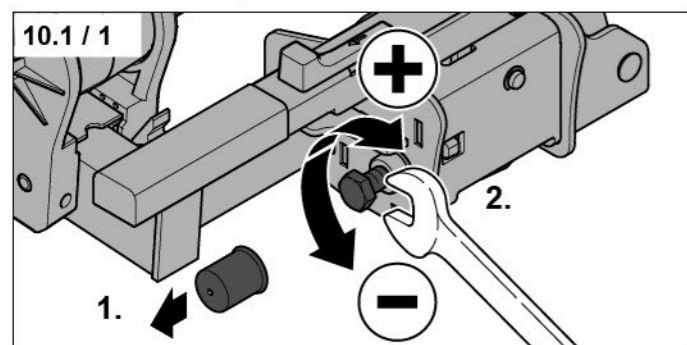
10. Vedligehold og pleje

10.1 Juster lukketrykket

Tjek lukketrykket første gang du bruger den. Det krævede lukketryk kan variere på ældre eller slidte anhængertræk.

Lukketrykket er tilstrækkeligt, når låsearmen på cykelholderens beslag kan trykkes ned med en kraft, der svarer til en vægt på 35 kg til 45 kg.

Lukketrykket kan øges eller reduceres med stilleskruen.



- ▶ Fjern beskyttelsesdækslet (1).
- ▶ Angiv det passende lukketryk (2).
- ▶ Sæt beskyttelsesdækslet på igen.

Efter indstilling af lukketrykket:

- ▶ Tryk låsehåndtaget nedad, indtil det stopper. → Fig. „4 / 7“
- ▶ Tjek om cykelholderen sidder godt fast på kuglehovedet, fx. ved at dreje det til siderne.

Hvis låsehåndtaget kan flyttes med hånden, skal lukketrykket øges. Hvis det er nødvendigt, kan et specialværksted tjekke indstillingen af lukketrykket.

10.2 Udskift pærer

- ▶ Hvad angår udskiftning af pærer, skal du kontakte din forhandler eller en autoriseret forhandler.

10.3 Vedligehold cykelholderen

⚠ ADVARSEL!

Risiko for uheld hvis en cykelholder løsnes eller glider.

Hvis der er fedt på kuglehovedets kontaktflader eller gevindsamlinger, kan beslaget løsne sig. Cykelholderen eller cyklerne, kan glide eller falde af.

- ▶ Sørg for at kuglehovedets kontaktflader er rene og fri for fedt.
- ▶ Du gør generelt aldrig smøre nogen gevindsamlinger.

⚠ PAS PÅ:

Risikoen for skader forårsaget af forkert rengøring.

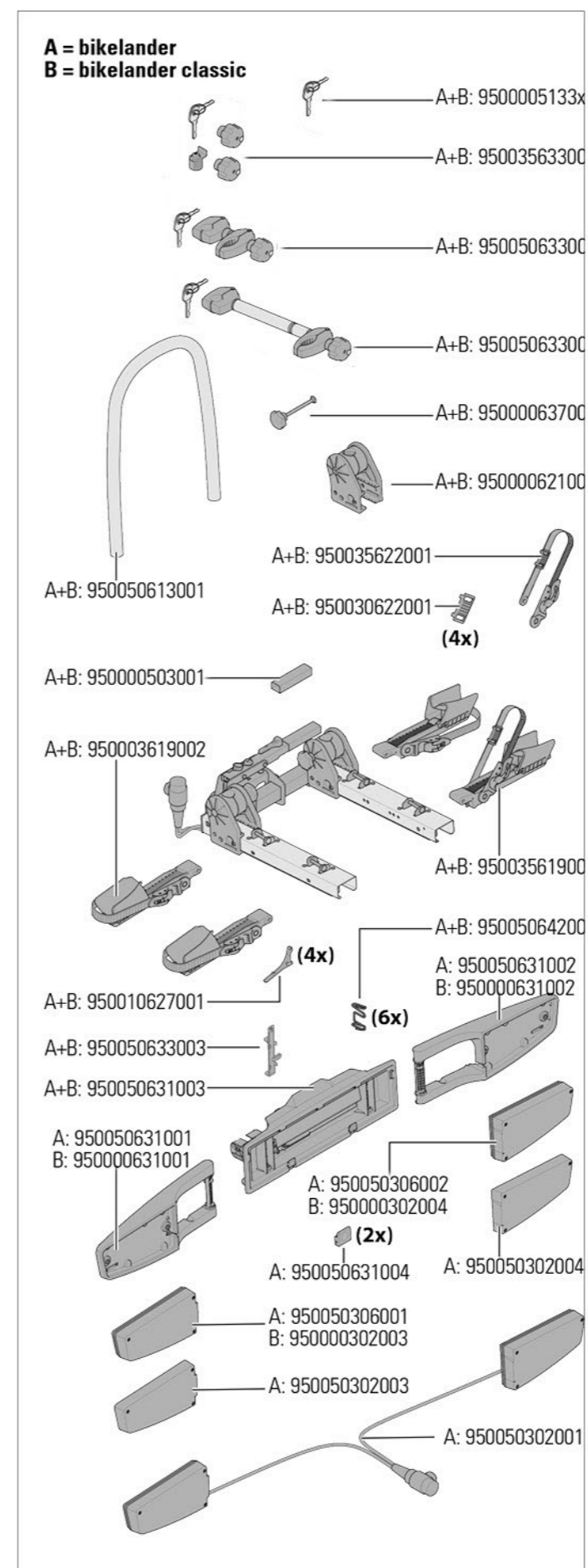
Højtryksrensere, slibemidler eller aggressive rengøringsmidler kan beskadige cykelholderen.

- ▶ Rengør cykelholderen med vand og bil-shampoo.

Cykelholderen skal vedligeholdes som følger:

- ▶ Rengør cykelholderen regelmæssigt.
- ▶ Fjern salt og snavs ved brug om vinteren.
- ▶ Spray alle låse med harpiks-fri olie for hver 100 låsecykluser, men mindst hver 2. måned. Benyt derefter låsene flere gange.

11. Reservedele



12. Produktgaranti

Kære kunde.

Med købet af dette produkt fra Westfalia har du valgt en vare af høj kvalitet.

Westfalia Automotive GmbH giver en produktgaranti på fem (5) år for Westfalia-produktet iht. de nedenfor anførte betingelser.

Produktgarantien gælder under forudsætning af følgende:

- Du har fast bopæl i Europa.
- Dette Westfalia-produkt er fremstillet af Westfalia Automotive GmbH og er blevet solgt som ny vare.
- Efter anskaffelse af Westfalia-produktet har du undersøgt dette for fejl og informeret den forhandler, som du har købt Westfalia-produktet hos, om eventuelle mangler.

Hvis ovennævnte betingelser for en produktgaranti er opfyldt, er du berettiget til at fremsætte krav til Westfalia Automotive GmbH, såfremt følgende gør sig gældende:

- Den normale anvendelse af Westfalia-produktet er væsentligt reduceret som følge af konstruktions-, materiel- eller forarbejdningsfejl, som Westfalia Automotive GmbH er ansvarlig for.
- Det er udelukket, at den nedsatte funktion skyldes utilstrækkelig vedligeholdelse, forkert eller ikke bestemmelsesmæssig brug eller usædvanlige omgivelsesmæssige påvirkninger eller driftsforhold.
- Westfalia Automotive GmbH gives mulighed for at undersøge Westfalia-produktet på stedet.

Westfalia Automotive GmbH kan opfylde dine krav iht. produktgarantien ved, efter eget valg, at

- reparere eller udskifte fejlbehæftede Westfalia-produkter eller
- godtgøre Westfalia-produktets nutidsværdi i penge (nutidsværdien svarer til den oprindelige købspris, minus 15 % for hvert påbegyndt år siden købet).

Dine rettigheder iht. nærværende produktgaranti bortfalder inden for et år efter, at du har anmeldt kravet hos Westfalia Automotive GmbH. Produktgarantien på fem (5) år er en slutfri, som begynder med købet af Westfalia-produktet og ikke forlænges i forbindelse med garantiydelse.

Der kan ikke fremsættes yderligere krav iht. denne produktgaranti. Såfremt Westfalia Automotive GmbH ikke er medansvarlig for skade på liv, legeme eller helbred eller, forsætligt eller som følge af grov uagtsomhed, tilsidesætter øvrige pligter i denne produktgaranti, er det navnlig ikke muligt at rejse erstatningskrav over for Westfalia Automotive GmbH.

Dine rettigheder i købskontrakten over for den forhandler, som du har købt Westfalia-produktet af, navnlig rettigheder i forbindelse med en mangelfuld vare, påvirkes ikke af denne produktgaranti.



Westfalia-Automotive GmbH
Am Sandberg 45
33378 Rheda-Wiedenbrück

www.westfalia-automotive.com
www.bikelander.de
www.bikelander.eu

