



CZ **Návod k použití**
Nosič jízdních kol bikelander & bikelander classic

bikelander
bikelander classic

350 050 600 001
350 053 600 001

Obsah

1. Informace o dokumentu	3
1.1 Platnost	3
1.2 Bezpečnostní pokyny	3
1.3 Vysvětlivky symbolů	3
2. Bezpečnostní informace	4
2.1 Použití dle určení	4
2.2 Bezpečnostní pokyny k použití nosiče jízdních kol	4
3. Produktové informace	6
3.1 Obsah dodávky	6
3.2 Příslušenství	6
3.3 Přehled produktu	7
4. Nasazení nosiče jízdních kol	8
5. Vyklopení nosiče jízdních kol	10
6. Upevnění jízdních kol	12
7. Vložení registrační značky	16
8. Sklopení nosiče jízdních kola	16
9. Demontáž	17
9.1 Sundání jízdních kol.	17
9.2 Sklopení nosiče jízdních kol.	17
9.3 Sundání nosiče jízdních kol.	17
10. Údržba a péče	18
10.1 Nastavení upínací síly.	18
10.2 Výměna žárovek	18
10.3 Údržba nosiče jízdních kol	18
11. Náhradní díly	19
12. Záruka na produkt	19

1. Informace o dokumentu

1.1 Platnost

Návod k použití pro:
Nosič jízdních kol bikelander (350 050 600 001) /
bikelander classic (350 053 600 001)

- Originální návod
- Součást produktu
- Chráněno autorskými právy
- Kopírování, dotisk a předání třetím osobám pouze se
souhlasem
- Změny vyhrazeny

1.2 Bezpečnostní pokyny

 **VAROVÁNÍ!**

Upozornění se slovem VAROVÁNÍ varují před nebezpečnou situací, která může vést k úmrtí nebo těžkým poraněním.

 **VÝSTRAHA!**

Upozornění se slovem VÝSTRAHA varují před situací, která může vést k lehkým nebo středním poraněním.

 **POZOR!**

Upozornění se slovem POZOR varují před situací, která může vést k věcným škodám nebo poškození životního prostředí.

1.3 Vysvětlivky symbolů



Chybně (např. pozice)



Správně



Akustický signál (např. zvuk při kliknutí)

► Výzva k jednání

– Výčet

→ Odkaz na jiná místa v tomto dokumentu

📄 Odkaz na jiné dokumenty, které se musí dodržovat

2. Bezpečnostní informace

VAROVÁNÍ!**Nebezpečí poranění při nedodržování návodu k použití!**

Tento návod k použití obsahuje důležité informace pro bezpečné zacházení s nosičem jízdních kol. Upozorníme zejména na možná nebezpečí.

Nedodržení může vést k poranění nebo úrazům.

- ▶ Přečtěte si pečlivě návod k použití.
- ▶ Řiďte se bezpečnostními pokyny v tomto návodu k obsluze.
- ▶ Uschovejte návod k použití tak, aby byl vždy k dispozici.

V těchto případech je používání nosiče jízdních kol zakázáno:

- Při poškození nosiče jízdních kol.
- Při svévolných přestavbách nebo úpravách.
- Pro děti nebo osoby, které nedokáží odhadnout nebezpečí související se zacházením s nosičem jízdních kol.

V těchto případech nepřebírá výrobce záruku či ručení za škody:

- Při nedodržení tohoto návodu k použití.
- Při použití v rozporu se stanoveným určením.
- Při neodborné manipulaci.
- Při použití náhradních dílů, které nebyly autorizovány výrobcem.
- Při nekvalifikované opravě nosiče jízdních kol.

2.1 Použití dle určení

Nosič jízdních kol slouží k přepravě jízdních kol. Nosič jízdních kol je vhodný výhradně pro upevnění na tažná zařízení.

Při použití příslušenství je možné rozšířit možnosti použití.

Jízdní kola musí splňovat tyto podmínky:

- Hmotnost ≤ 30 kg
- Rozvor kol ≤ 1300 mm
- Šířka ráfků ≤ 60 mm
- Geometrie rámu se standardním rámem
- Průměr trubek rámu ≤ 80 mm

Tažné zařízení musí splňovat tyto podmínky:

- D hodnota hlavy koule > 6,7 kN
- Materiál minimálně S355 (ST52-3) nebo GJS 520
- Značka schválení typu dle 94/20/ES nebo ECE-R 55
- 12 V zásuvka

Nosič jízdních kol je vhodný pro použití na vyasfaltovaných silnicích. Použití v terénu (offroad) není přípustné.

Použití nosiče jízdních kol je přípustné pouze v případě správného umístění a technicky nezávadného stavu.

K použití dle určení patří také dodržování údajů na typovém štítku a čtení a dodržování tohoto návodu k použití.

Každé jiné použití není v souladu se stanoveným určením.

2.2 Bezpečnostní pokyny k použití nosiče jízdních kol

V silničním provozu je řidič vozidla odpovědný za bezpečnost vozidla a jeho nákladu.

Specifické zákony daného státu k zajištění nákladu mají přednost a musí se vždy dodržovat (např. povinnost označení výstražnou tabulkou).

Při upevnění jízdních kol musí být dodrženy tyto hodnoty:

- Maximální nosnost nosiče kol 60 kg.
- Maximální svislé zatížení tažného zařízení.
- Povolena hmotnost na nápravu vozidla.
- Povolena celková hmotnost vozidla.

☐ Údaje o svislém zatížení, hmotnosti na nápravu a celkové hmotnosti jsou uvedeny v návodu k vozidlu a/ nebo na typovém štítku tažného zařízení.

Před začátkem jízdy

Při použití nosiče kol se musí před začátkem jízdy zkontrolovat tyto body:

- Správné umístění nosiče kol na vozidle.
- Správné upevnění kol.
- Kola nezakrývejte ochrannými potahy.
- Vyklopení všech dílů na nosiči kol.
- Uzamčení všech zámků.
- Umístění registrační značky, která se shoduje se značkou na vozidle.
- Funkce osvětlení na nosiči kol (zadní světla, brzdová světla, ukazatele směru, zadní mlhová světla, osvětlení registrační značky).
- Zakrytí reflektorů a odrazek na kolech za jízdy v noci.
- Volný výhled zezadu na osvětlení a registrační značku nosiče kol.
- Volný výhled řidiče všemi směry.
- Přesahuje-li náklad o více než 400 mm po straně přes držák světel, musí být náklad označen takto:
 - Dopředu bílým světlem.
 - Dozadu červeným světlem.
 - Maximálně 1500 mm nad vozovkou.
- Jestliže se na nosiči kol používají zadní koncová světla, musí se zadní koncová světla na vozidle deaktivovat.
- Pokud je třetí brzdové světlo vozidla zakryto koly, musí se namontovat třetí náhradní brzdové světlo.
- Těžký náklad ukládejte v zavazadlovém prostoru co nejvíce dopředu, tím snížíte přetížení zádi.
- Jestliže nebudete přepravovat žádné kolo, musíte demontovat distanční držáky nosiče kol.

Doporučení, pokud nejsou přepravována kola:

Sundejte nosič kol z tažného zařízení a přepravujte jej např. v zavazadlovém prostoru. Lze tak snížit spotřebu paliva, usnadnit zaparkování a šetřit nosič kol.

Za jízdy

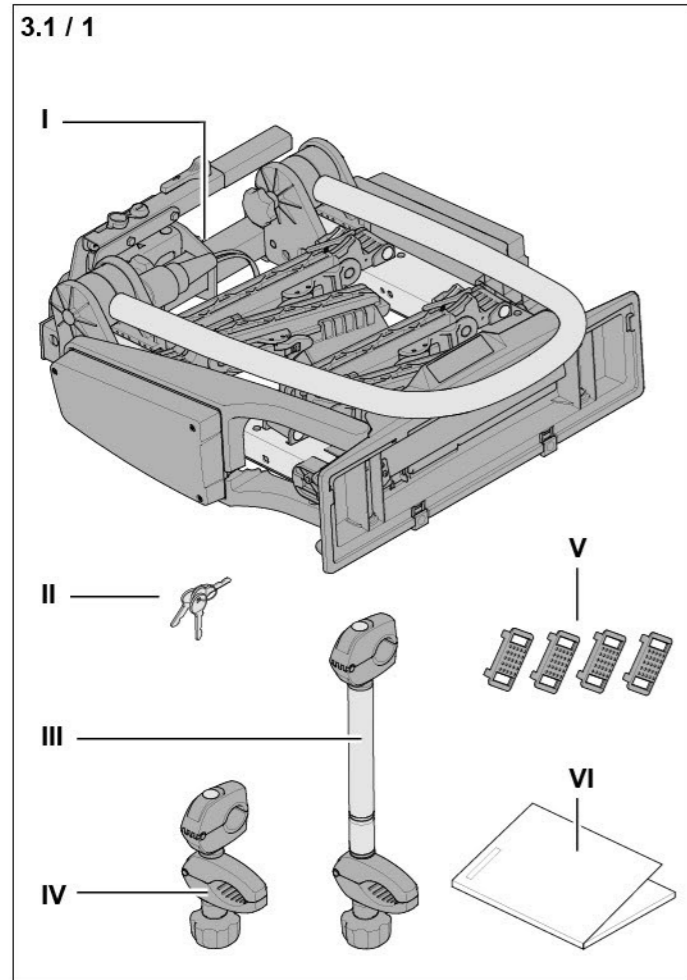
Při použití nosiče kol se musí za jízdy dbát na tyto body:

- V zadním zrcátku musíte pravidelně sledovat náklad.
- Pokud dojde ke změnám na nákladu, musíte snížit rychlost, při nejbližší příležitosti zastavte a zkontrolujte upevnění.
- Nesmí být překročena rychlost 130 km/h.
- Vzhledem ke zvětšení boční plochy se musí počítat se zvýšenou citlivostí na boční vítr.
- Vzhledem ke změněnému rozdělení zatížení se musí počítat se změnou brzdného chování.
- Nesmí se jezdit v terénu (offroad).
- Nesmí se jezdit do myčky aut.
- Správné umístění nosiče jízdních kol a upevnění jízdních kol se musí zkontrolovat cca 10 km od zahájení jízdy.
- Při delší jízdě se musí zkontrolovat správné umístění nosiče kol a upevnění kol každých 500 km. Na nerovných silnicích podle situace častěji.
- Při obsazení zásuvky přívěsu mohou být automaticky deaktivovány asistenční systémy (např. parkovací asistent, automatické otevírání víka zavazadlového prostoru).

☐ Informace o asistenčních systémech jsou uvedeny v návodu k vozidlu.

3. Produktové informace

3.1 Obsah dodávky



I a	Nosič jízdních kol bikelander
I b	Nosič jízdních kol bikelander classic
II	Klíč
III	Dlouhý distanční držák
IV	Krátký distanční držák
V	Chránič ráfků
VI	Návod k použití

► Zkontrolujte, zda je dodávka úplná.

3.2 Příslušenství

	Transportní box 350 002 600 001
	Transportní plošina 350 004 600 001
	Rozšiřovací kolejnice pro 3. jízdní kolo 350 055 600 001
	Nájezd 350 020 600 001
	Přepravní taška 350 013 600 001
	Nástěnný držák 350 006 600 001
	Přídavné brzdové světlo 350 000 305 173

3.3 Přehled produktu

3.3 / 1

G

westfalia AUTOMOTIVE
Westfalia-Automotive GmbH
www.westfalia-automotive.com

TYPE: MCU CHARGE: _____

E13 26R - 03 8433

VERTICAL LOAD S: LOAD: = max. 30 kg

50 kg → 32,6 kg
85 kg → 60 kg

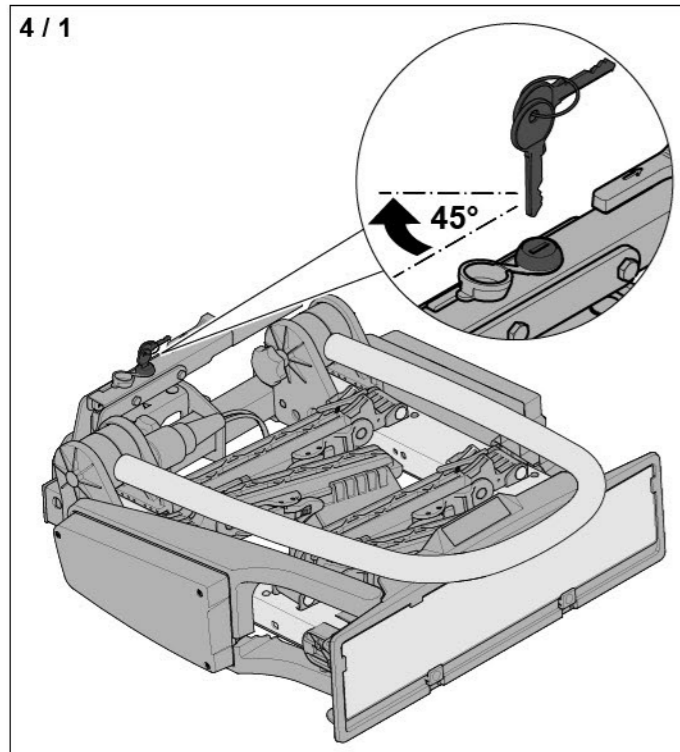
m = 17,2 kg

130 km/h

A	Matice s kolíkovou rukojetí pro distanční držák
B	Svorka držáku
C	Svorka jízdního kola
D	Zámek distančního držáku
E	Držák
F	Upínací páka
G	Typový štítek
H	Konektor
I	Hvězdicový úchyt pro držák
J	Úchyt kola
K	Zajištění úchyty kol
L	Kolejnice
M	Odjištění ozubeného řemene
N	Zajištění ozubeného řemene
O	Upnutí konektoru
P	Zámek upínací páky
Q	Zajištění upínací páky
R	Stavěcí šroub
S	Ozubený řemen
T	Chránič ráfků
U	Držák světel
V	Držák registrační značky
W	Svorka registrační značky
X	Sklápěcí pojistka
Y	Sklápěcí páka
Z	Zajištění kolejnice

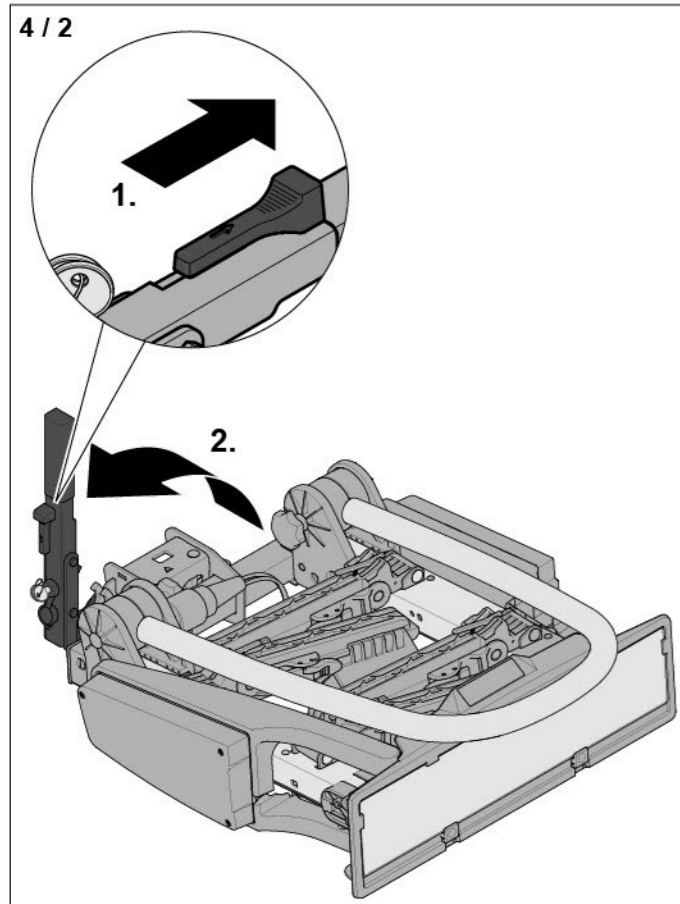
4. Nasazení nosiče jízdních kol

4 / 1



► Odemkněte zámek upínací páky.

4 / 2

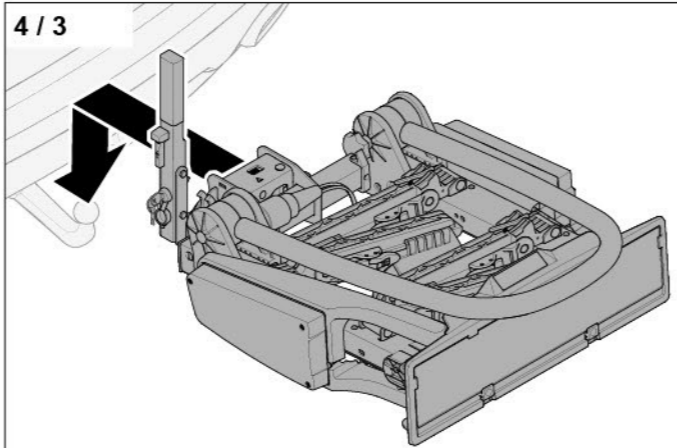


► Odjistěte upínací páku (1).
► Vytáhněte upínací páku nahoru (2).

Tažné zařízení musí být vhodné pro upevnění nosiče jízdních kol.

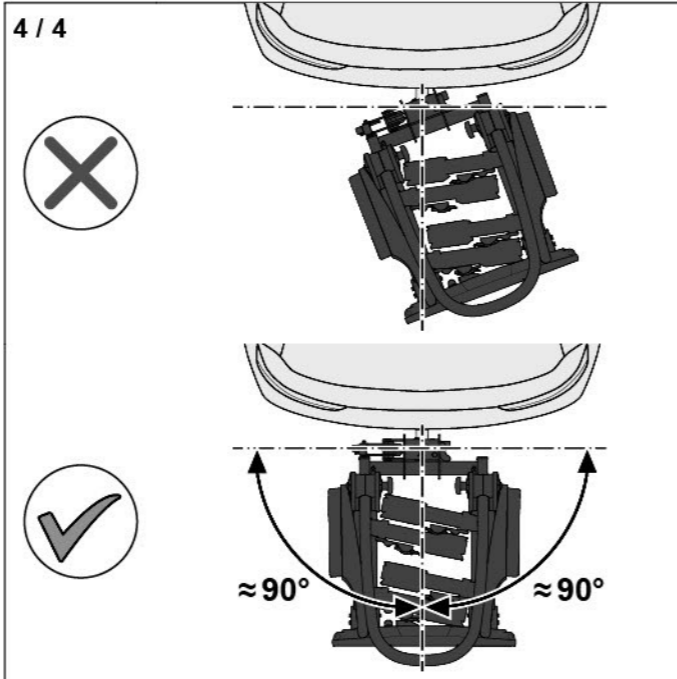
→ „2.1 Použití dle určení“ na straně 4

4 / 3



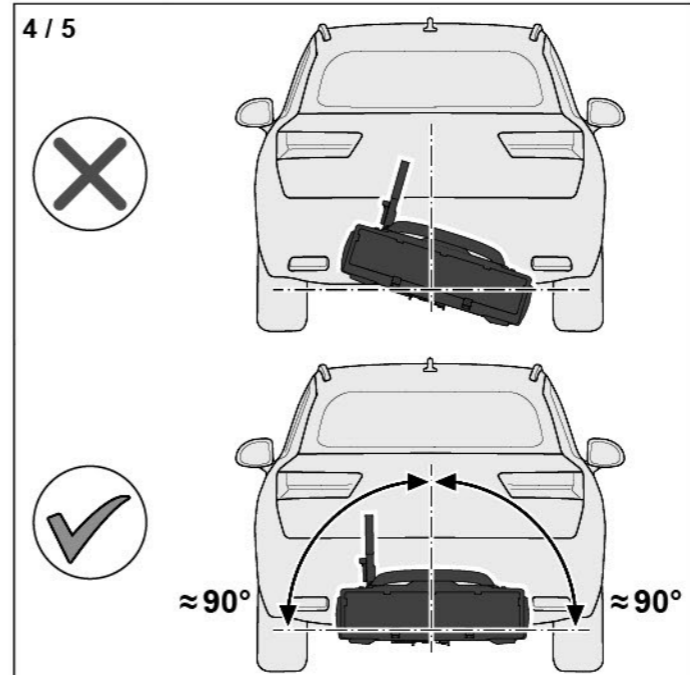
► Nasadte nosič kol na tažné zařízení na vozidle.

4 / 4



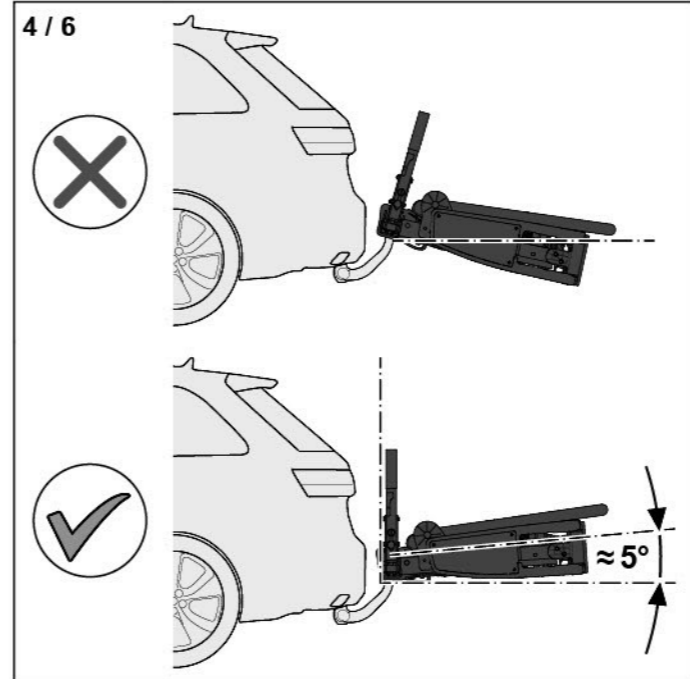
► Vyrovnajte nosič jízdních kol po stranách.

4 / 5



► Vyrovnajte nosič jízdních kol ve vodorovném směru.

4 / 6



► Vyrovnajte nosič jízdních kol ve svislém směru.

Nosič jízdních kol se upne na tažném zařízení. Upínací síla nosiče jízdních kol je ze závodu nastavena tak, aby se upínací páka musela stlačit dolů silou, která odpovídá hmotnosti 35 kg - 45 kg.

Při prvním použití musíte zkontrolovat upínací sílu. U starších nebo opotřebovaných tažných zařízeních se může potřebná upínací síla lišit.

→ „10.1 Nastavení upínací síly“ na straně 18

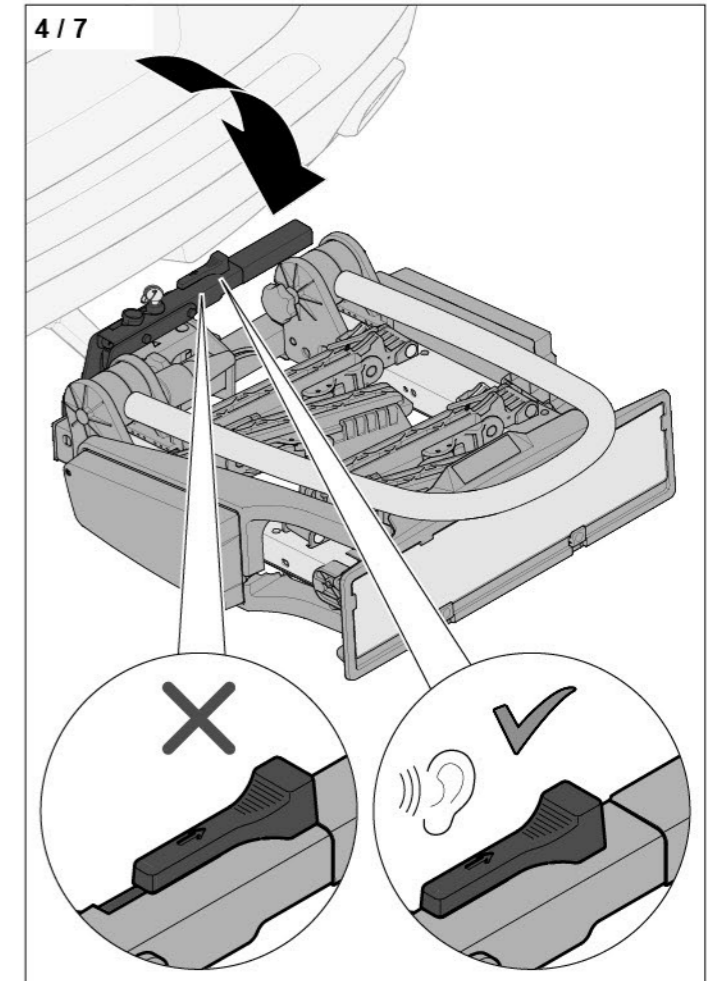
VAROVÁNÍ!

Nebezpečí úrazů v důsledku chybného upnutí nosiče jízdních kol!

Moc malá upínací síla může vést k tomu, že se nosič jízdních kol za jízdy na tažném zařízení přetočí.

- Ujistěte se, že kulová hlava a její kontaktní plochy jsou čisté a nejsou mastné.
- Vždy stiskněte upínací páku potřebnou silou až na doraz dolů.
- Ujistěte se, že červená značka na zajištění upínací páky není vidět.

4 / 7

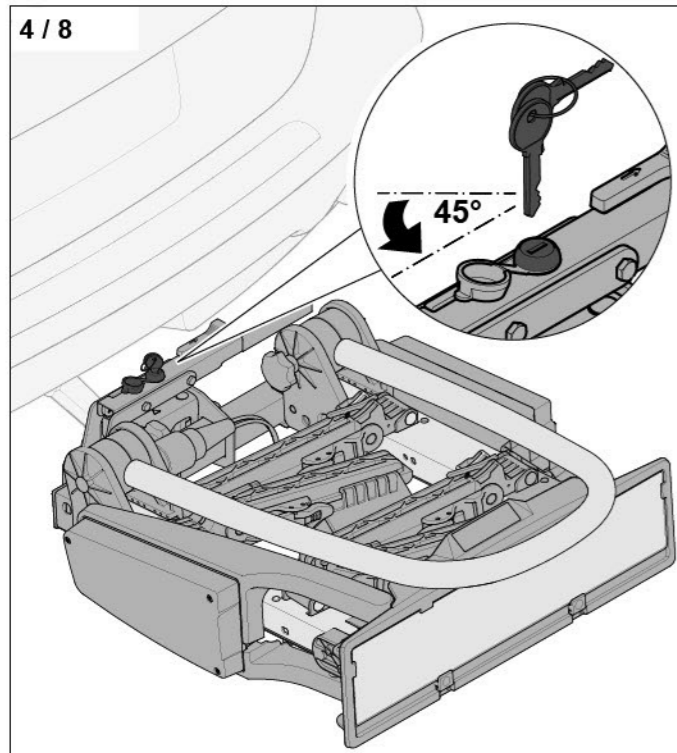


► Stiskněte upínací páku dolů silou, která odpovídá hmotnosti 35 kg - 45 kg, dokud nezacvakne.

Pokud nelze upínací páku stlačit dolů až na doraz:

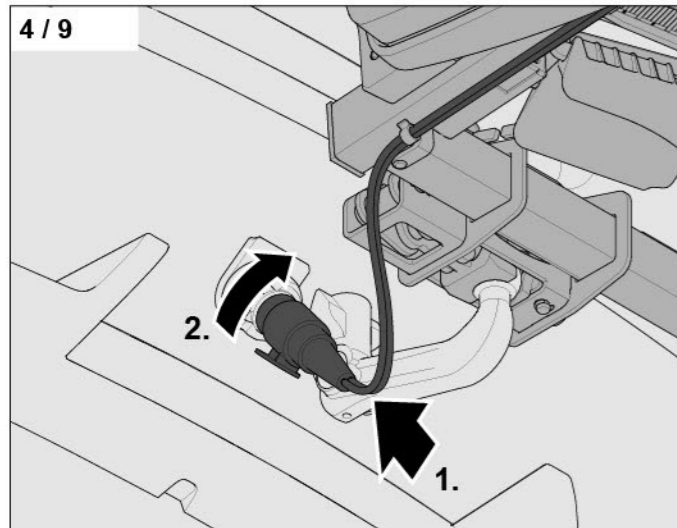
- Vytáhněte upínací páku opět nahoru.
- Zvedněte nosič jízdních kol dozadu a zvyšte svislé seřízení.
→ Obr. „4 / 6“
- Stiskněte upínací páku až na doraz dolů.

4 / 8



- Zamkněte zámek upínací páky.
- Vytáhněte klíč.

4 / 9



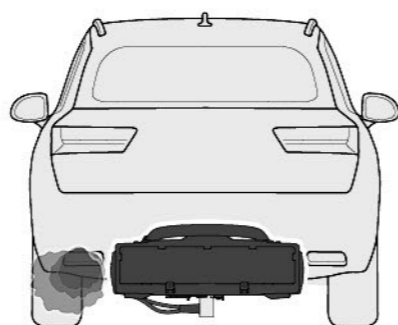
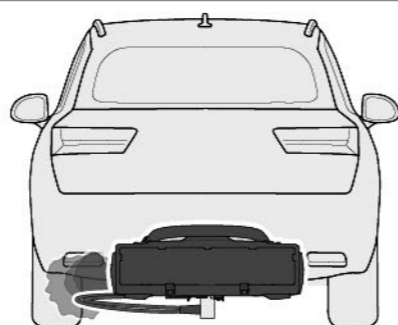
- Zasuňte konektor do zdíčky tažného zařízení (1).
- Otáčejte konektorem ve zdínce ve směru hodinových ručiček, dokud opět nezacvakne (2).

⚠ POZOR!**Nebezpečí poškození kabelu!**

Kabel se může horkem spalin nebo vlečením na silnici poškodit. Potom už nemůže být zaručena funkce osvětlení.

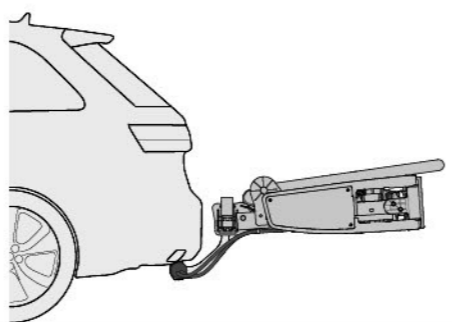
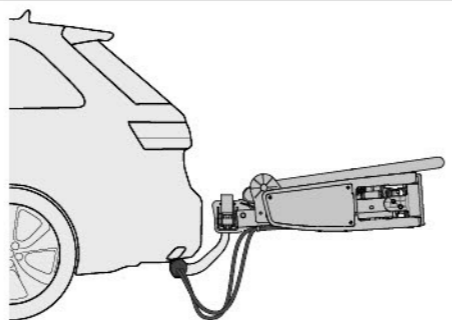
- Dávejte pozor na správné položení kabelu.

4 / 10



- Vedte kabel daleko od výfuku.

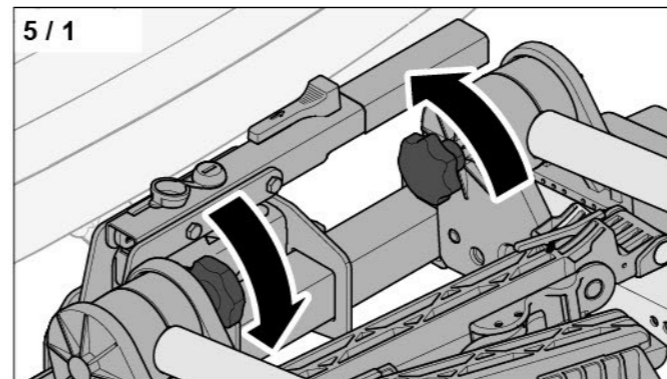
4 / 11



- Vedte kabel daleko od silnice.

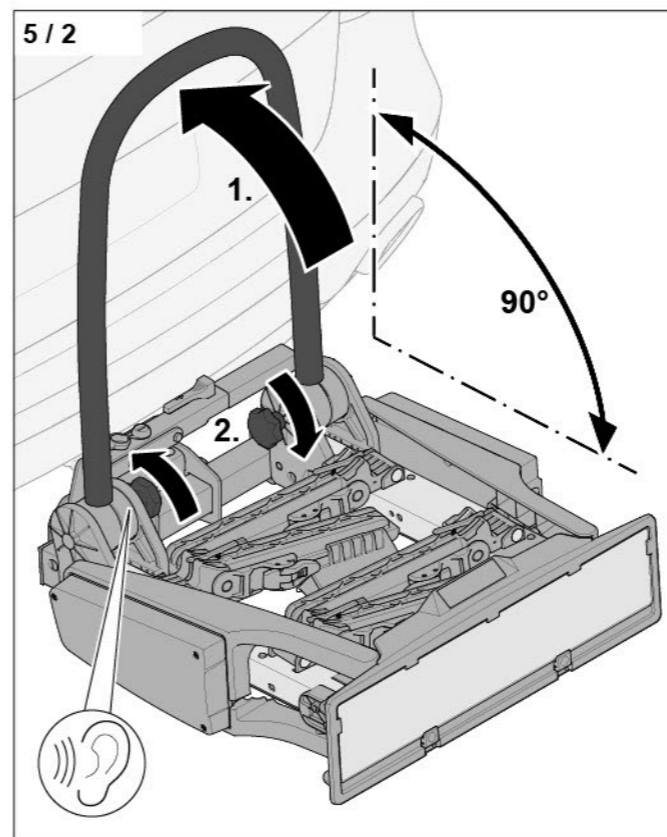
5. Vyklopení nosiče jízdních kol

5 / 1



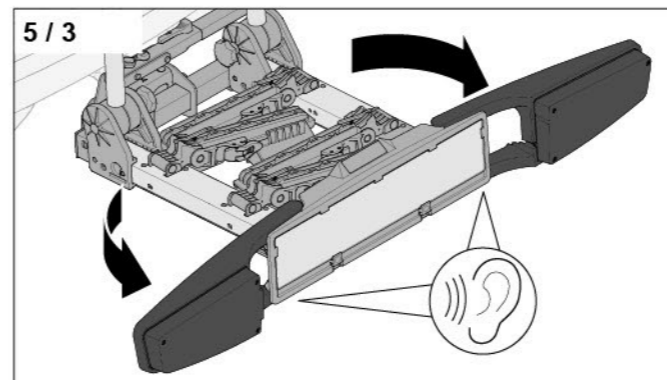
- Uvolněte oba hvězdicové úchyty pro držák.

5 / 2



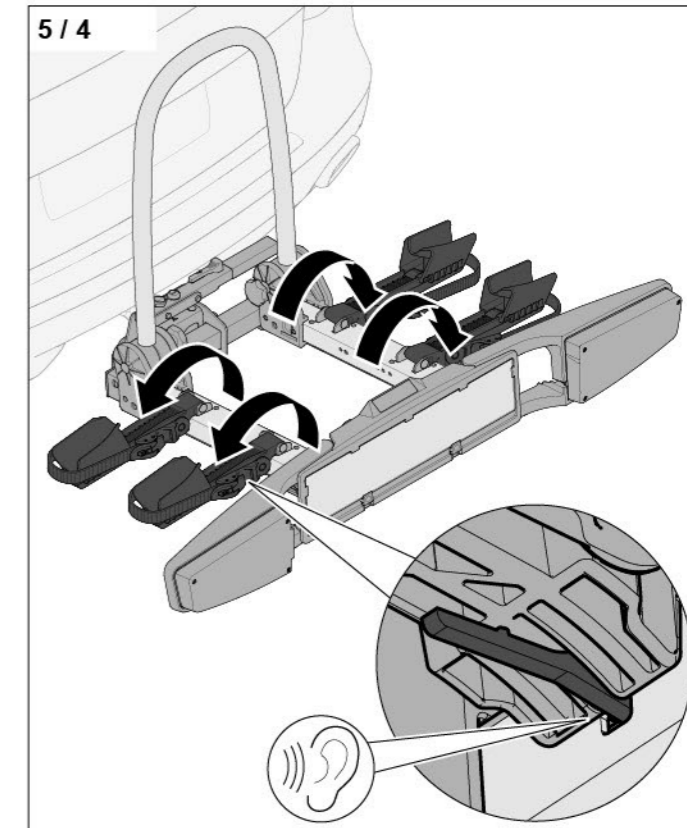
- Otočte držák nahoru (1).
- Utáhněte oba hvězdicové úchyty pro držák (2).

5 / 3



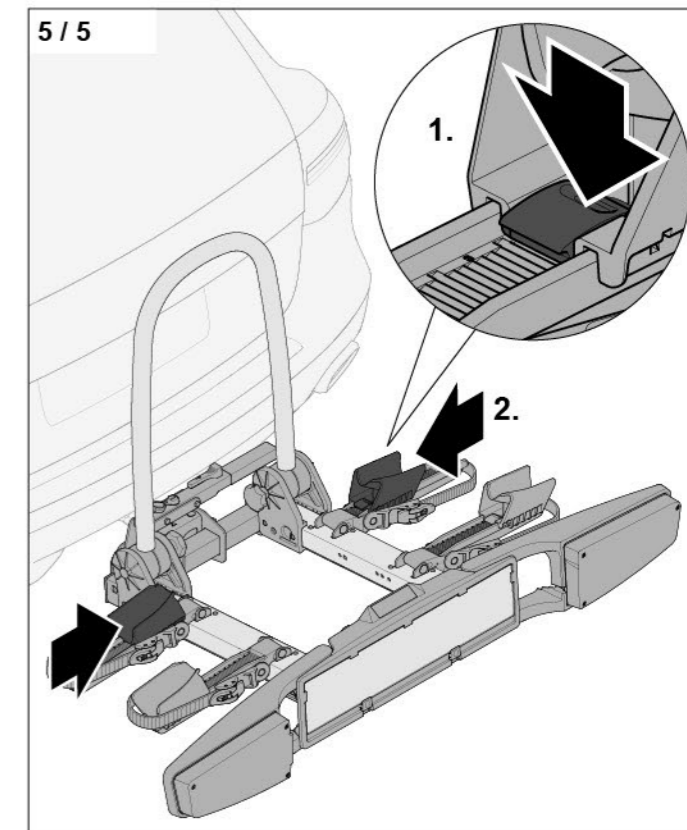
- Vyklopte oba držáky světel, dokud nezacvaknou.

5 / 4



- Vyklopte oba úchyty kol, dokud nezacvaknou.

5 / 5



- Stiskněte zajištění úchyty kola (1).
- Posuňte úchyty kol zcela dozadu (2).

6. Upevnění jízdních kol

Jízdní kola musí být vhodná pro upevnění na nosiči jízdních kol.

→ „2.1 Použití dle určení“ na straně 4

Nesmí být překročeno přípustné svislé zatížení tažného zařízení.

☐ Informace o přípustném svislém zatížení jsou uvedeny v návodu k vozidlu.

Svislé zatížení, které působí na tažné zařízení, se počítá takto:

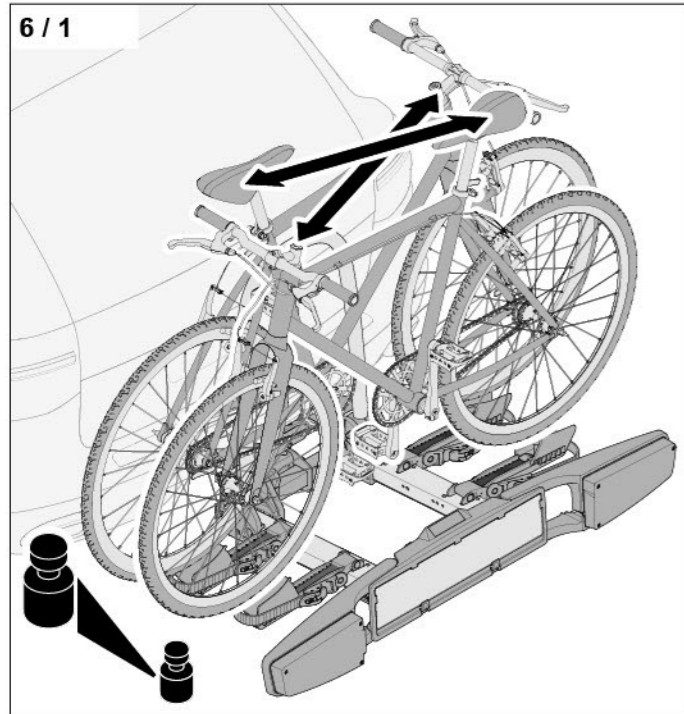
nosič jízdních kol (17,2 kg) + jízdní kolo 1 + jízdní kolo 2

! VAROVÁNÍ!

Nebezpečí úrazů v důsledku ztráty dílů!

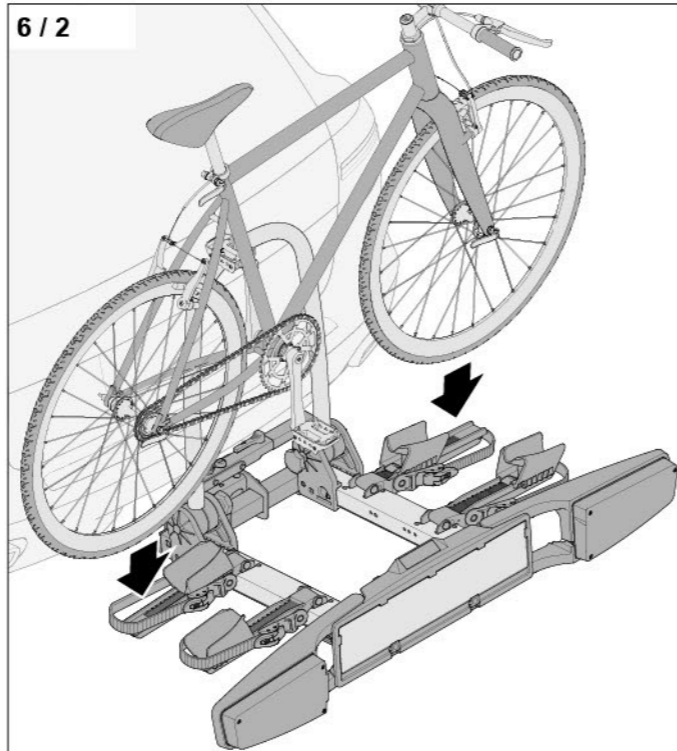
Volné díly nebo přídavné nástavby na jízdních kolech se mohou za jízdy uvolnit a spadnout.

► Odstraňte všechny volné díly a přídavné nástavby z kol (např. lahve na pití, upínací pásy, sedlové brašny, koše, akumulátory, dětské sedačky, ...)

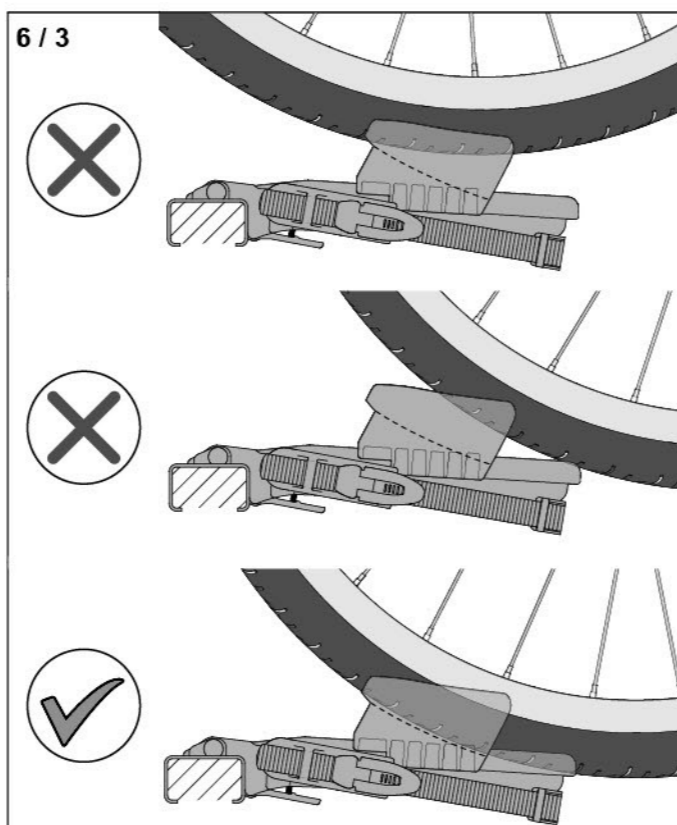


Správné umístění kol:

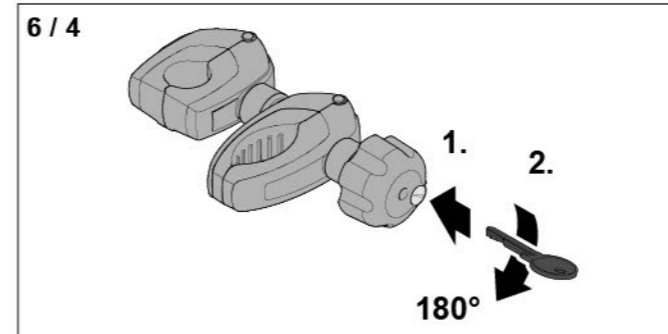
- Pokud přepravujete dvě jízdní kola, musí se namontovat v opačném směru.
- Jízdní kolo o vyšší hmotnosti se musí namontovat blíže k vozidlu.
- Při přepravě pouze jednoho jízdního kola se kolo musí namontovat blíže k vozidlu.



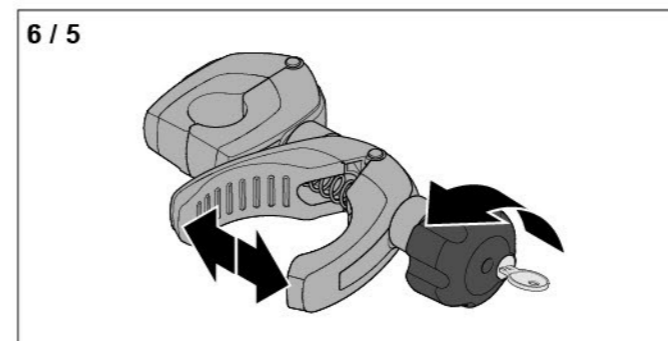
► Postavte jízdní kolo na kolejnici.



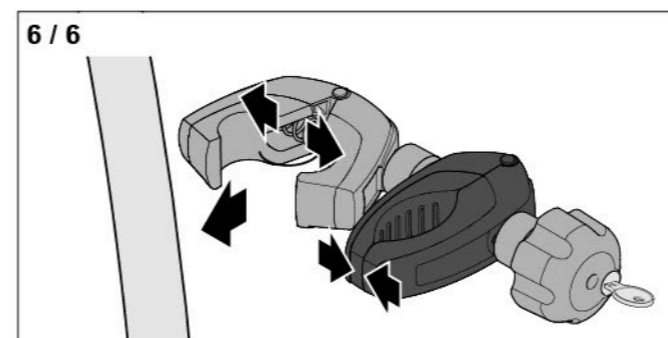
► Posuňte úchyty kol na jízdní kolo.



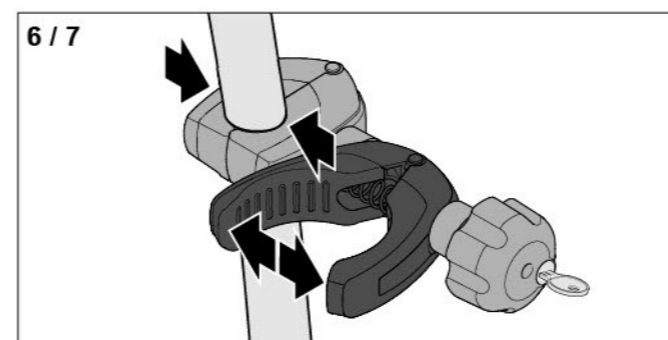
- Zasuňte klíč do zámku distančního držáku (1).
- Otevřete zámek distančního držáku (2).



- Otevřete svorku jízdního kola otočením matice s kolíkovou rukojetí.



- Stlačte svorku jízdního kola a otevřete svorku držáku.



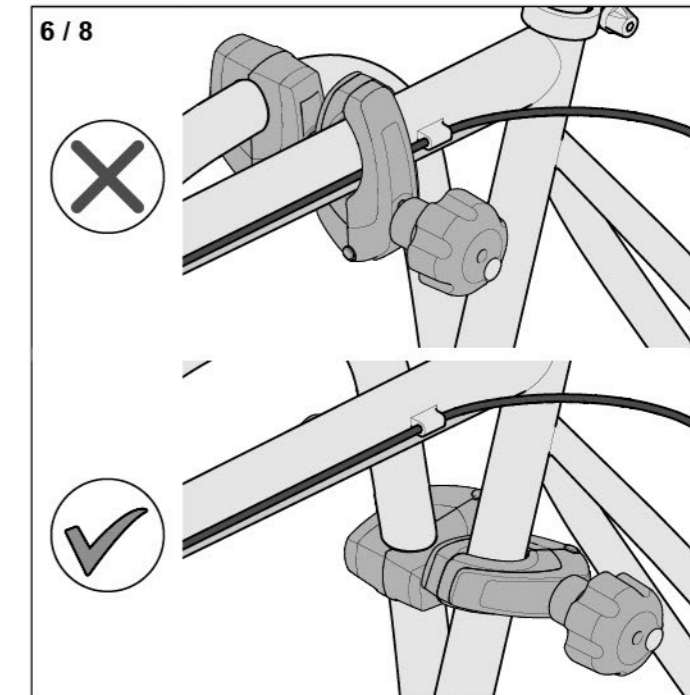
- Upevněte svorku držáku na držáku otevřením svorky jízdního kola.

! POZOR!

Nebezpečí věcných škod na jízdním kole!

Citlivé díly (např. brzdová lanka a lanka k brzdovému spínači, karbonový rám) se mohou poškodit upnutím distančním držákem.

- Ujistěte se, že je rám kola vhodný pro upevnění.
- Upevněte svorku jízdního kola výhradně na rámu kole nebo na sedlové trubce.



- Zvolte pozici pro bezpečné upevnění jízdního kola.

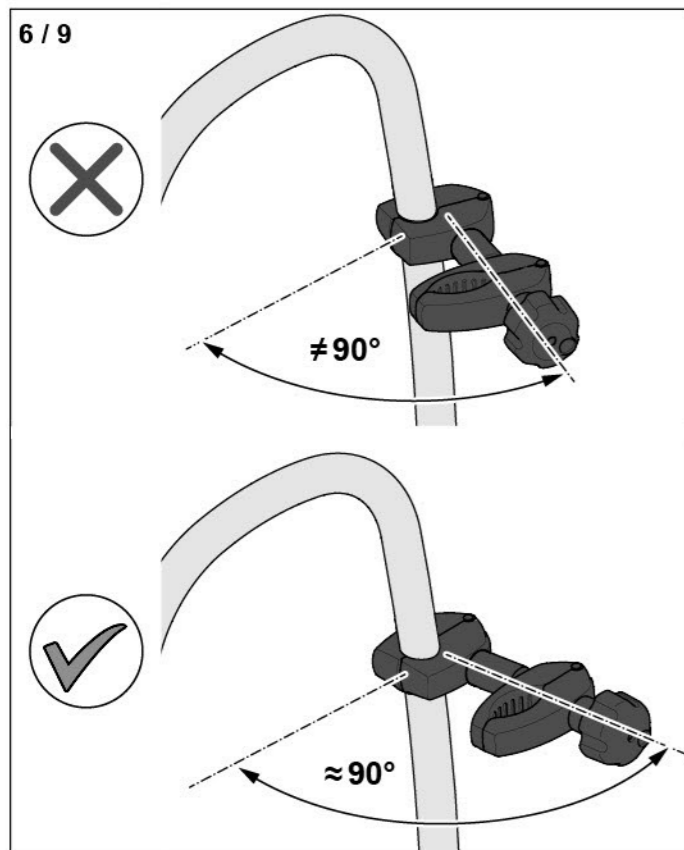
VAROVÁNÍ!

Nebezpečí úrazů v důsledku chybného připevnění jízdních kol!

Jestliže distanční držák není umístěn řádně, může jízdní kolo spadnout nebo se převrátit.

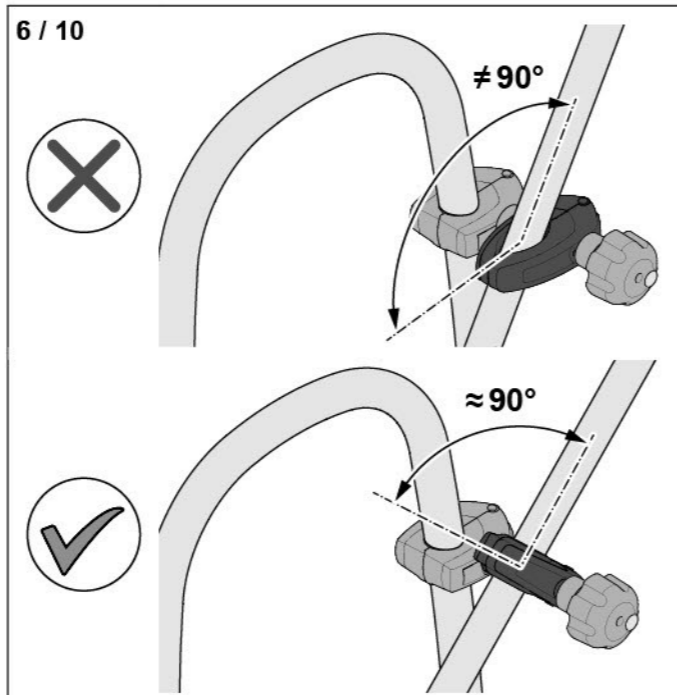
- ▶ Ujistěte se, že je svorka jízdního kola vhodně seřízena k držáku.
- ▶ Ujistěte se, že je svorka jízdního kola vhodně seřízena k rámu.
- ▶ Ihned vyměňte vadné svorky.

6 / 9



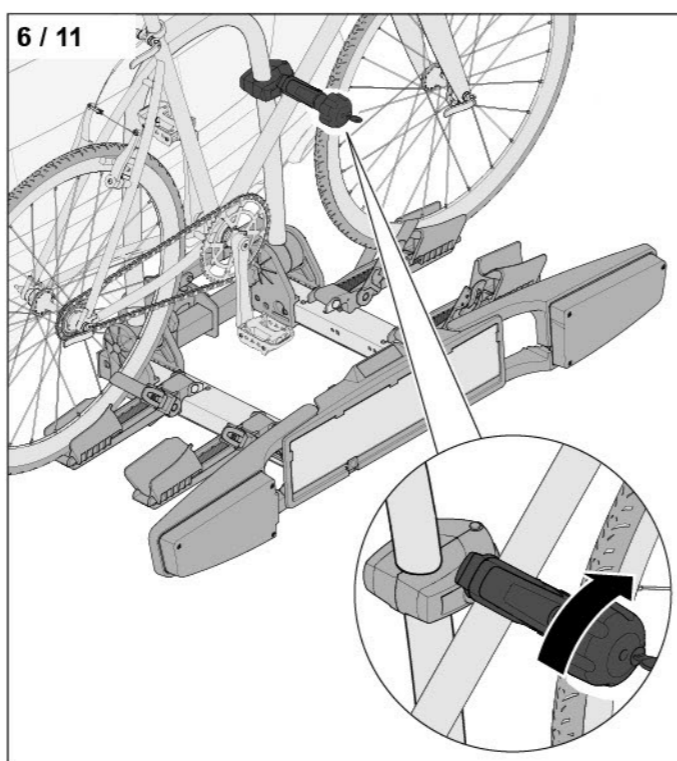
- ▶ Vyrovnajte distanční držák k držáku.

6 / 10



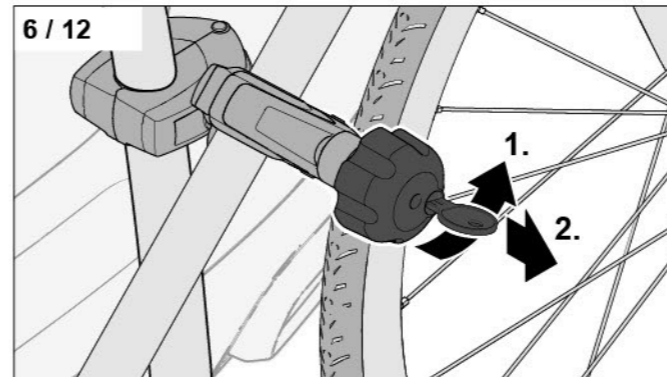
- ▶ Dejte svorku jízdního kola okolo rámu kola.
- ▶ Vyrovnajte svorku jízdního kola k rámu.

6 / 11



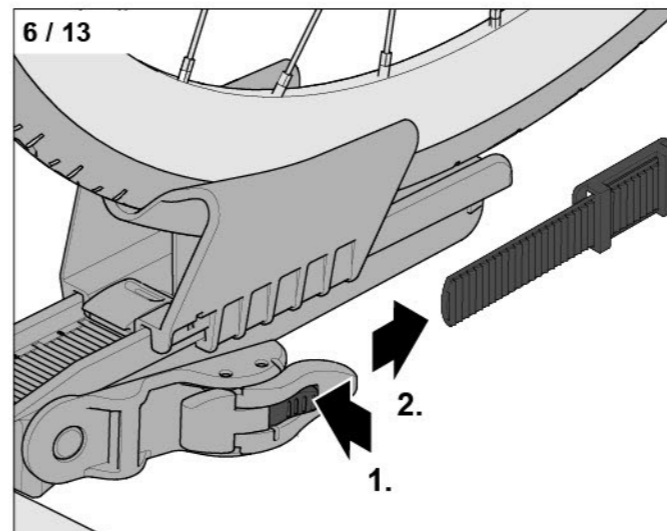
- ▶ Otočením matice s kolíkovou rukojetí upevněte kolo svorkou jízdního kola.

6 / 12



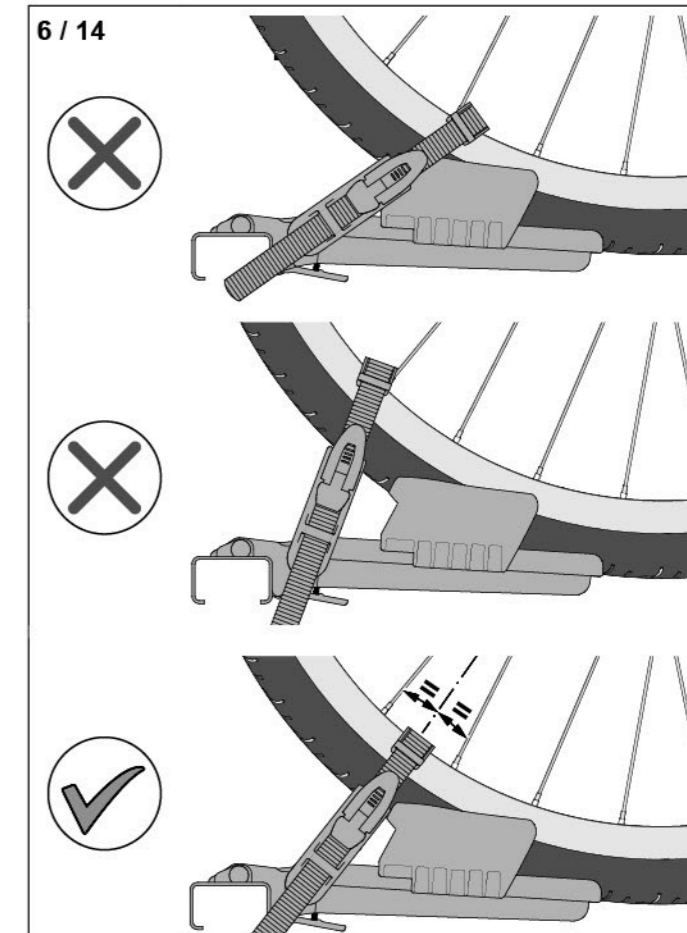
- ▶ Zavřete zámek distančního držáku (1).
- ▶ Vytáhněte klíč (2).

6 / 13



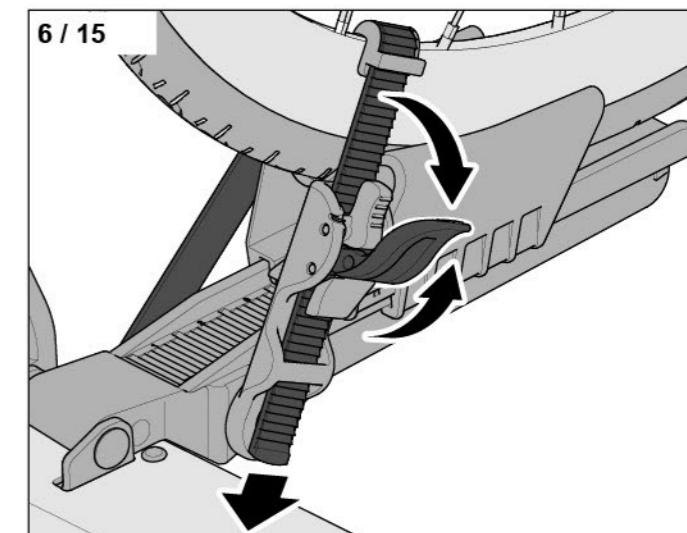
- ▶ Stiskněte zajištění ozubeného řemene (1).
- ▶ Vytáhněte ozubený řemen ze zajištění ozubeného řemene (2).

6 / 14



- ▶ Položte ozubený řemen po obou stranách přes ráfek.

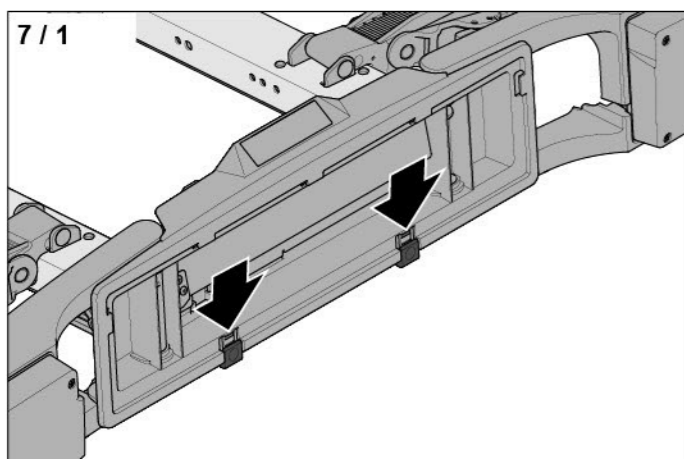
6 / 15



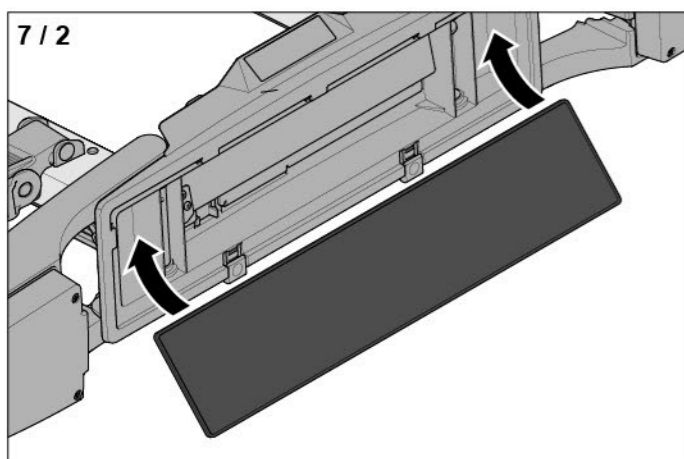
- ▶ Položte chránit ráfků na ráfek.
- ▶ Zasuňte ozubený řemen do zajištění ozubeného řemene.
- ▶ Upněte ozubený řemen opakovanými pohyby zajištění ozubeného řemene nahoru a dolů.

Při upevnění dalších kol postupujte stejně.

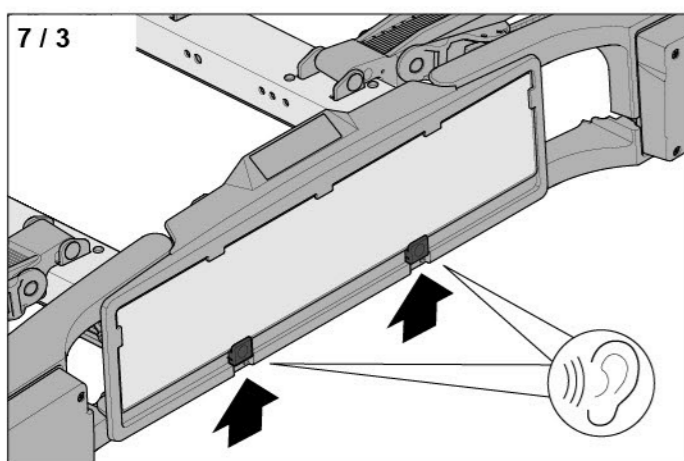
7. Vložení registrační značky



- Ujistěte se, že jsou svorky registrační značky posunuty směrem dolů.



- Vložte značku do držáku registrační značky.



- Posuňte svorky registrační značky nahoru (musíte slyšet 2 nebo 3 kliknutí).
- Ujistěte se, že je registrační značka zafixovaná.

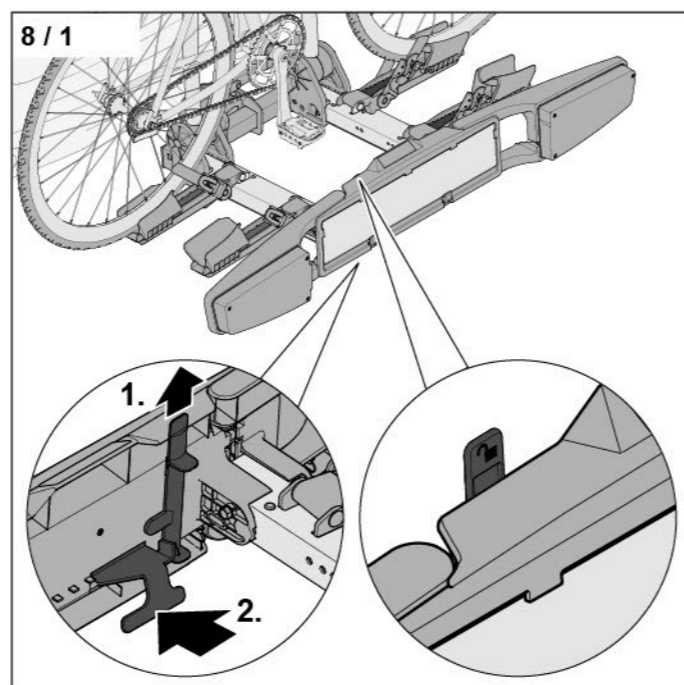
8. Sklopení nosiče jízdních kola

Přístup k zavazadlovému prostoru vozidla je možný i tehdy, když jsou připevněna jízdní kola. Nosič jízdních kol má sklápěcí funkci, která umožňuje otevření víka zavazadlového prostoru.

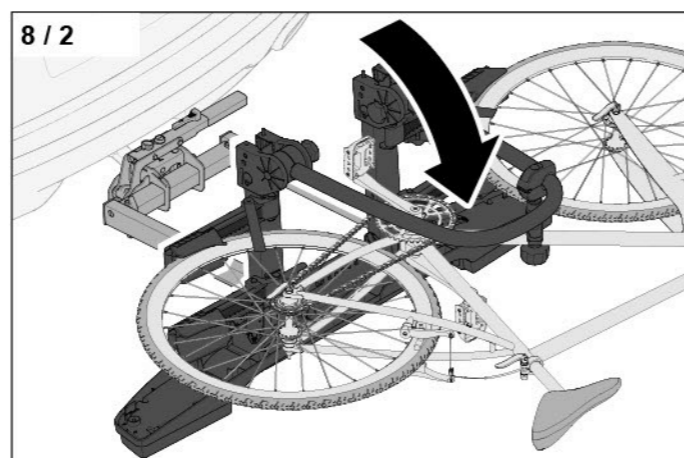
Odklopení nosiče jízdních kol

⚠ POZOR!

Nebezpečí věcných škod na jízdním kole!
Široká řídítka se mohou při odklopení dotýkat silnice.
► Sklopte nosič jízdních kol pomalu a opatrně.



- Vytáhněte sklápěcí pojistku nahoru (1).
- Uchopte zesponu sklápěcí páky.
- Zatáhněte za sklápěcí páku (2).



- Odklopte nosič jízdních kol od vozidla.

Můžete otevřít zavazadlový prostor.

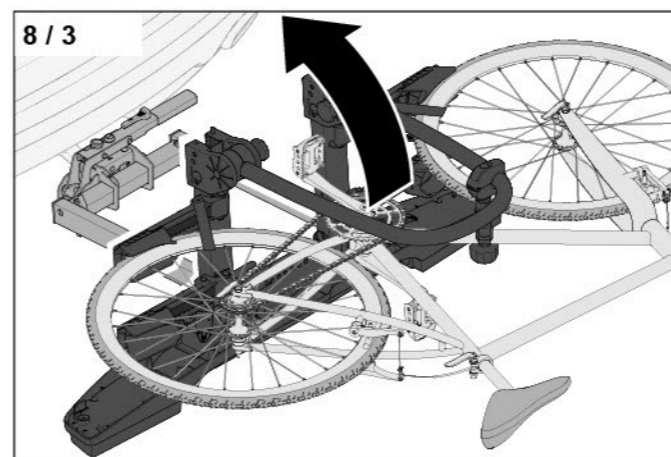
Vyrovnaní nosiče jízdních kol

⚠ POZOR!

Nebezpečí věcných škod na vozidle!

Pokud je víko zavazadlového prostoru otevřené, mohou jízdní kola při vyrovnávání narazit do víka zavazadlového prostoru.

- Zavřete před vyrovnáním nosiče jízdních kol víko zavazadlového prostoru.



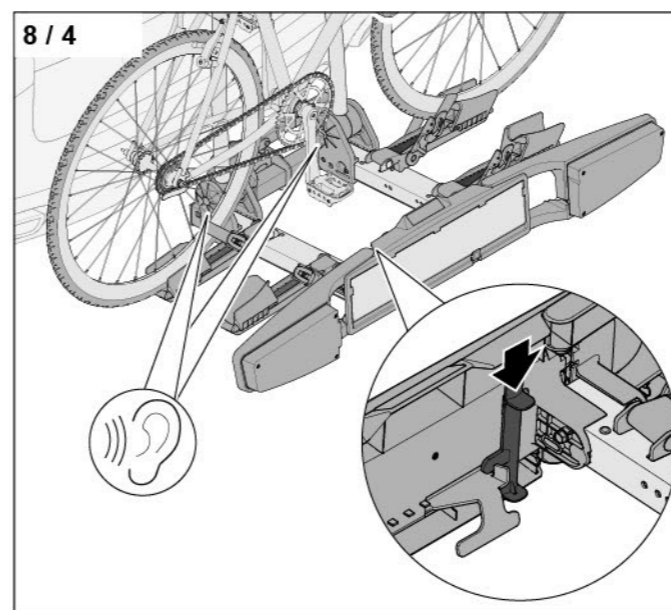
- Vyrovnajte nosič jízdních kol.

⚠ VAROVÁNÍ!

Nebezpečí úrazů v důsledku nezajištěné sklápěcí páky!

Za jízdy s nezajištěnou sklápěcí pákou se může za jízdy spustit sklápěcí funkce.

- Po vyrovnání zkontrolujte, zda je nosič jízdních kol pevně zacvaknutý.
- Zajištěte sklápěcí páku sklápěcí pojistkou.



- Stiskněte sklápěcí pojistku dolů.

9. Demontáž

9.1 Sundání jízdních kol

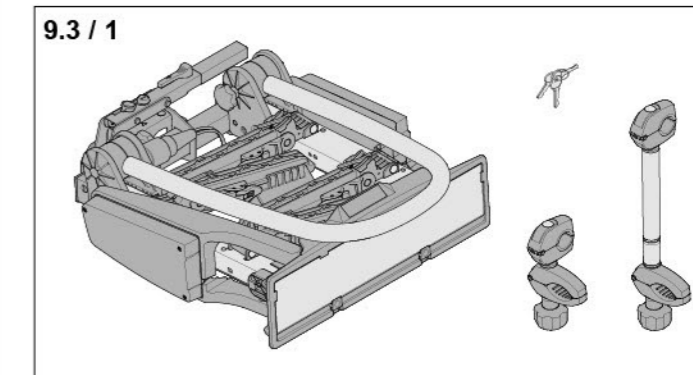
- Odemkněte zámek distančního držáku.
- Otáčením matice s kolíkovou rukojetí proti směru hodinových ručiček otevřete svorku jízdního kola.
- Stisknutím zajištění ozubeného řemene uvolněte řemen.
- Vytáhněte ozubený řemen ze zajištění ozubeného řemene.
- Sundejte kola z nosiče jízdních kol.
- Sundejte distanční držák.

9.2 Sklopení nosiče jízdních kol

- Položte ozubené řemeny okolo úchytků kol.
- Zasuňte ozubený řemen do zajištění ozubeného řemene.
- Stiskněte zajištění kolejnic nahoru.
- Zaklapněte kolejnice.
- Zaklapněte držáky světel.
- Uvolněte hvězdicové úchyty pro držák.
- Otočte držák dolů.
- Utáhněte hvězdicové úchyty pro držák.

9.3 Sundání nosiče jízdních kol

- Otočte konektorem v zásuvce proti směru hodinových ručiček.
- Vytáhněte konektor ze zásuvky.
- Zasuňte konektor do upnutí konektoru.
- Otevřete zajištění upínací páky.
- Odjistěte upínací páku.
- Vytáhněte upínací páku nahoru.
- Sundejte nosič jízdních kol.
- Stiskněte upínací páku dolů.
- Zavřete zajištění upínací páky.



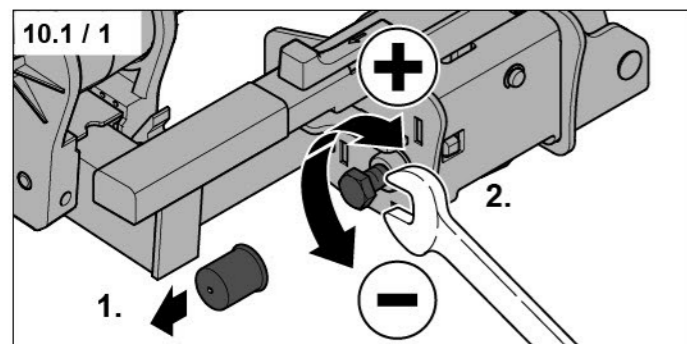
10. Údržba a péče

10.1 Nastavení upínací síly

Při prvním použití musíte zkontrolovat upínací sílu. U starších nebo opotřebovaných tažných zařízení se může potřebná upínací síla lišit.

Upínací síla je dostatečná tehdy, pokud lze upínací páku při upnutí nosiče jízdních kol na tažném zařízení stisknout dolů silou, která odpovídá hmotnosti 35 kg - 45 kg.

Upínací síla se může zvýšit nebo zmenšit stavěcím šroubem.



- ▶ Vytáhněte krytku (1).
- ▶ Nastavte vhodně upínací sílu (2).
- ▶ Vraťte krytku na místo.

Po nastavení upínací síly:

- ▶ Stiskněte upínací páku až na doraz dolů, dokud nezacvakne.
→ Obr. „4 / 7“
- ▶ Zkontrolujte, zda jenosič jízdních kol správně upevněn na kulové hlavě, např. bočním otočením.

Pokud můžete nosičem jízdních kol pohnout rukou, musíte upínací sílu zvýšit. Dle potřeby můžete nechat zkontrolovat nastavení upínací síly ve specializované dílně.

10.2 Výměna žárovek

- ▶ Pro výměnu žárovek se obraťte na specializovaného prodejce nebo specializovanou dílnu.

10.3 Údržba nosiče jízdních kol

VAROVÁNÍ!

Nebezpečí úrazů v důsledku uvolnění nebo sklouznutí nosiče jízdních kol!

Kvůli namazaným kontaktním plochám pro upnutí kulové hlavy nebonamazaným šroubovým spojením se může upevnění uvolnit. Nosič jízdních kol nebo jízdní kola se mohou posunout nebo spadnout.

- ▶ Ujistěte se, že kontaktní plochy pro kulovou hlavu jsou čisté a nejsou mastné.
- ▶ Zásadně neošetřujte šroubová spojení mazivem ani tukem.

POZOR!

Nebezpečí poškození v důsledku neodborného čištění!

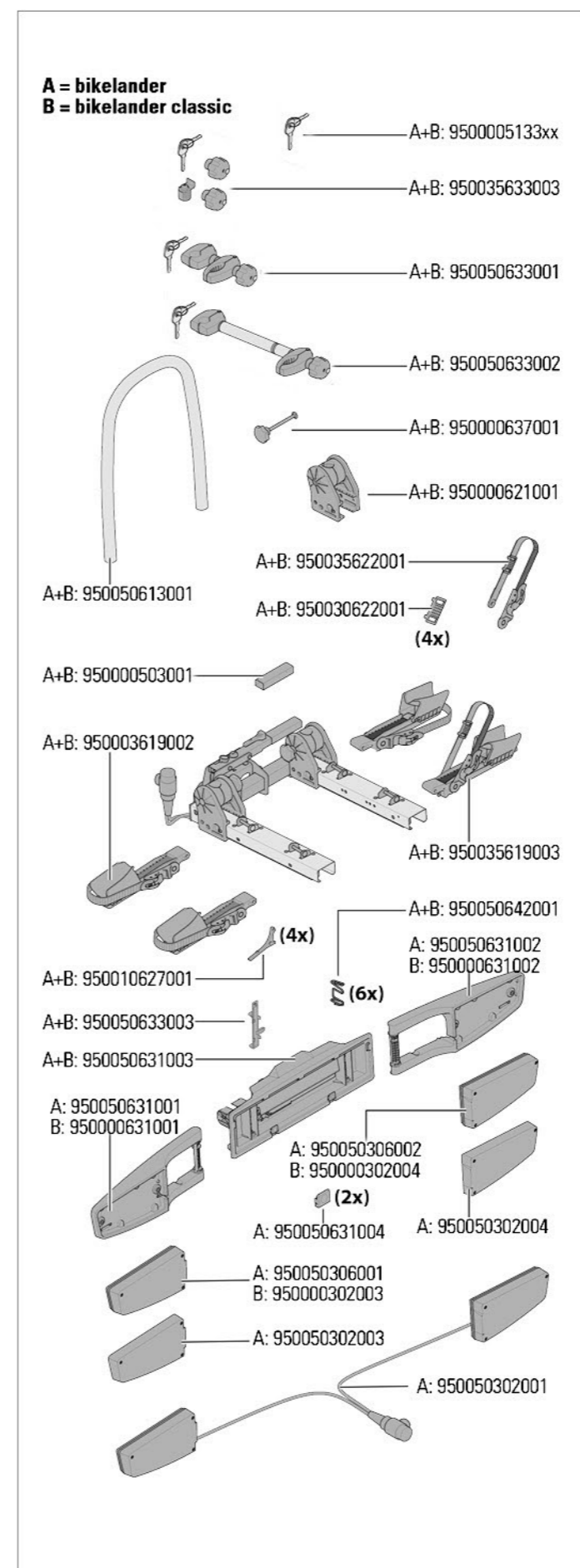
Vysokotlaké čističe, abrazivní nebo agresivní čističe mohou poškodit nosiče jízdních kol.

- ▶ Očistěte nosič jízdních kol vodou a autošamponem.

Údržba nosiče jízdních kol:

- ▶ Pravidelně čistěte nosič jízdních kol.
- ▶ Po použití v zimě odstraňte sůl a nečistoty.
- ▶ Zámky namažte každých 100 cyklů uzavření, ale minimálně každé 2 měsíce namažte olejem bez obsahu pryskyřice. Potom několikrát použijte zámky.

11. Náhradní díly



12. Záruka na produkt

Vážení zákazníci,

zakoupením tohoto výrobku firmy Westfalia jste se rozhodli pro výrobek vysoké kvality.

Z tohoto důvodu vám na tento výrobek firma Westfalia Automotive GmbH za zde uvedených podmínek poskytuje záruční dobu pěti (5) let.

Záruka na výrobek platí za předpokladu, že

- máte dlouhodobý pobyt (trvalé bydliště) v Evropě,
- jste tento výrobek Westfalia, vyrobený firmou Westfalia Automotive GmbH, zakoupili jako nový výrobek a že
- jste po zakoupení výrobek Westfalia zkontrolovali a případné závady a nedostatky jste sdělili prodejci, u něhož byl výrobek Westfalia zakoupen.

Jsou-li podmínky pro poskytnutí záruky na výrobek uvedené v tomto prohlášení splněny, jste oprávněni uplatňovat nároky vůči firmě Westfalia Automotive GmbH, pokud

- kvůli chybám konstrukce, materiálu nebo zpracování ze strany firmy Westfalia Automotive GmbH je významně omezena možnost běžného užívání tohoto výrobku Westfalia a
- je vyloučeno, že omezení možnosti běžného užívání bylo způsobeno nedostatečnou údržbou, nepřiměřeným nebo předpisům odporujícím způsobem použití, mimořádnými vlivy okolí či nezvyklými podmínkami použití a
- firmě Westfalia Automotive GmbH přiznáte možnost tento výrobek Westfalia na místě prozkoumat.

Ke splnění vašich nároků vyplývajících ze záruky může firma Westfalia Automotive GmbH podle vlastní volby

- vadné výrobky Westfalia buďto opravit resp. dodat za ně náhradu, nebo
- uhradit časovou (zůstatkovou) hodnotu produktu Westfalia v penězích (časová hodnota je původní kupní cena snižena o 15 % za každý zahájený rok od vaší koupě).

Vaše nároky z této záruky jsou promlčeny do jednoho roku od doby, kdy byl vami tento nárok firmě Westfalia Automotive GmbH nahlášen. Pětiletá záruční lhůta představuje konečnou dobu, jež začíná vaším zakoupením tohoto výrobku Westfalia. Případným záručním plněním ze strany firmy Westfalia se tato záruční lhůta neprodlužuje.

Další nároky z této záruky na výrobek nevznikají. Pokud firma Westfalia Automotive GmbH nezavinila ohrožení života či zdraví nebo úmyslně či hrubě nedbalým způsobem neporušila povinnosti vyplývající z této záruky, nemohou být vůči ní uplatňovány žádné nároky, zejména ne nároky na odškodnění.

Vašich nároků vyplývajících ze smlouvy o koupi vůči prodejci, u něhož jste nosič kol Westfalia zakoupili, jmenovitě vašich nároků ohledně věcných škod, se tato záruka nedotýká.



Westfalia-Automotive GmbH
Am Sandberg 45
33378 Rheda-Wiedenbrück

www.westfalia-automotive.com
www.bikelander.de
www.bikelander.eu

