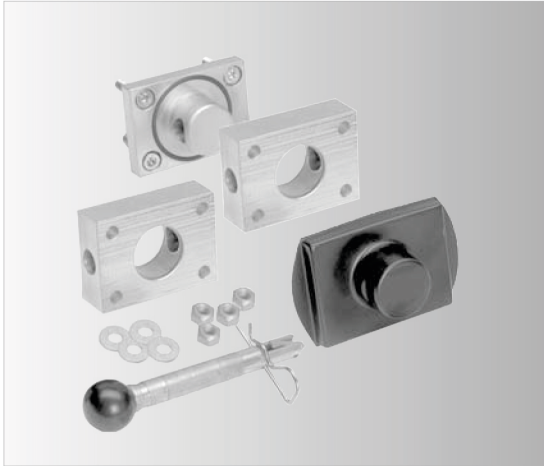


# Wechselsysteme

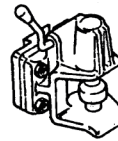


Bestell-Nr.	Lieferumfang	Loch- bild mm	D/Dc- Wert kN		
329064600001	1 Grundplatte 2 Wechselplatten 1 Abdeckkappe	83 x 56	18,5	3,5	120

Verwendung in Verbindung mit:



Anschraubplatten



Maulkupplungen

\* Schrauben/Befestigungsmaterial (abhängig von Anhängebock und Kugelplatte) siehe unten.

## Befestigungsteile für Wechselsystem

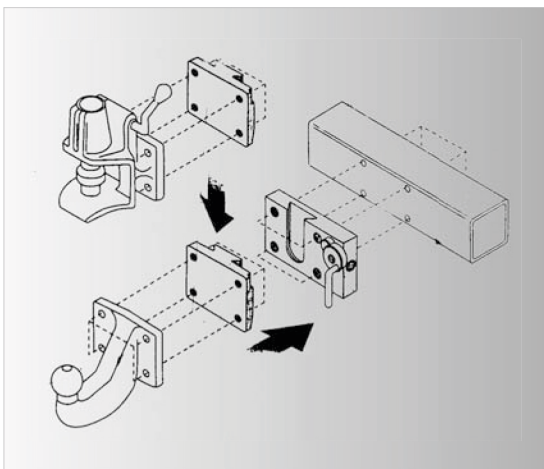
Schraubentüten*	Kugelplatte an Wechselplatte	Flansch	Schrauben
900 050 636 186	329 042	5 - 10 mm	M 10 x 50
900 055 636 187	329 059, 329 062, 329 072, 329 089 Rockinger-Bolzenkupplung	10 - 15 mm	M 10 x 55
900 060 636 188	329 060, 329 103	15 - 20 mm	M 10 x 60

Schraubentüten*	Grundplatte am Zugfahrzeug oder Anhängerkupplung	Schrauben
900 040 636 176	8 - 12 mm	M 10 x 40
900 100 636 180	70 - 75 mm	M 10 x 100
900 110 636 182	80 - 85 mm	M 10 x 110
900 130 636 185	95 - 105 mm	M 10 x 130

\* Die Schraubentüten enthalten jeweils: 4 Zylinderschrauben mit Innensechskant M10 (10.9)  
4 Muttern M10  
4 Scheiben 10,5

Aus der 4.-6. Stelle der Artikel-Nummer geht die Länge der Schrauben in mm hervor.

## Wechselplattensysteme



Bestell-Nr.	Lieferumfang	Loch- bild mm	D/Dc- Wert kN		
342032600001	1 Grundplatte 2 Wechselplatten	83 x 56	30	5,8	350

Verwendung in Verbindung mit:



Anschraubplatten



Maulkupplungen

\* Schrauben/Befestigungsmaterial (abhängig von Anhängebock und Kugelplatte)