


Universal LKW-Anhängeböcke

Bitte unbedingt den D-Wert der einzelnen Komponenten beachten!
Freiräume für die Montage prüfen (Maßblatt nebenstehend)!

Anhängebock
mit integriertem Unterfahrerschutz
Bestell-Nr. 313404600001
und Anschraubplatte
Bestell-Nr. 329103600001




Unterfahrerschutz
Prüf-Nr.: e13-6131

Die Anschraubplatte ist nicht im Lieferumfang enthalten.

| | Artikel-Nr. | kg | D-Wert kN | kg | kg | Car |
|---|--------------|------|--------------|-----|--------------|---------------|
| Anhängebock mit integriertem Unterfahrerschutz für LKW u.a. auch für MB Atego, Wechselsystem und/oder Maulkupplung zulässig empfohlene Anschraubplatte | 313404600001 | 69,0 | 25,1 | 150 | 3000 3500 | 17000 9400 |
| | 329103600001 | 8,2 | 25,1 | 120 | 3000 3500 | 17000 9400 |

Anhängebock
mit integriertem Unterfahrerschutz
Bestell-Nr. 342179600001
und Anschraubplatte
Bestell-Nr. 329103600001

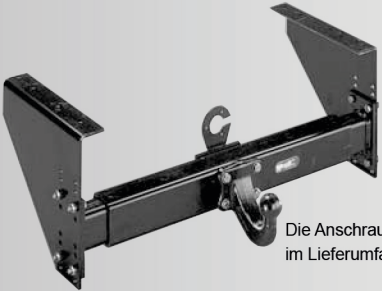


Unterfahrerschutz
Prüf-Nr.: e13-6130

Die Anschraubplatte ist nicht im Lieferumfang enthalten.

| | Artikel-Nr. | kg | D-Wert kN | kg | kg | Car |
|---|--------------|------|--------------|-----|------|--------------|
| Anhängebock mit integriertem Unterfahrerschutz für LKW u.a. auch für MB Atego, Wechselsystem und/oder Maulkupplung zulässig empfohlene Anschraubplatte | 342179600001 | 76,0 | 23,5 | 150 | 3500 | z.B. 7500 |
| | 329103600001 | 8,2 | 25,1 | 120 | | |

Anhängebock
mit integriertem Unterfahrerschutz
Bestell-Nr. 314052600001
und Anschraubplatte
Bestell-Nr. 329062600001



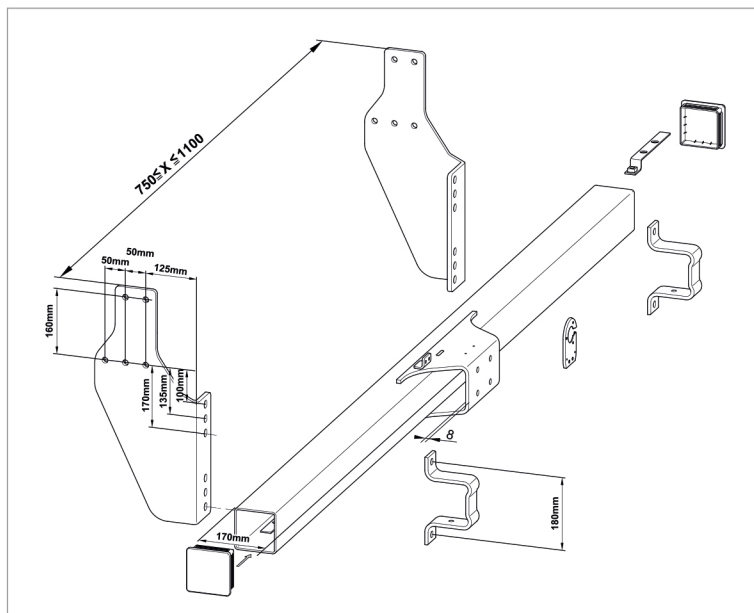
Die Anschraubplatte ist nicht im Lieferumfang enthalten.

| | Artikel-Nr. | kg | D-Wert kN | kg | kg | Car |
|--|--------------|------|--------------|-----|------|-------|
| Anhängebock für LKW Wechselsystem und/oder Maulkupplung zulässig empfohlene Anschraubplatte | 314052600001 | 27,2 | 16,4 | 100 | 2000 | 10000 |
| | 329062600001 | | | | | |

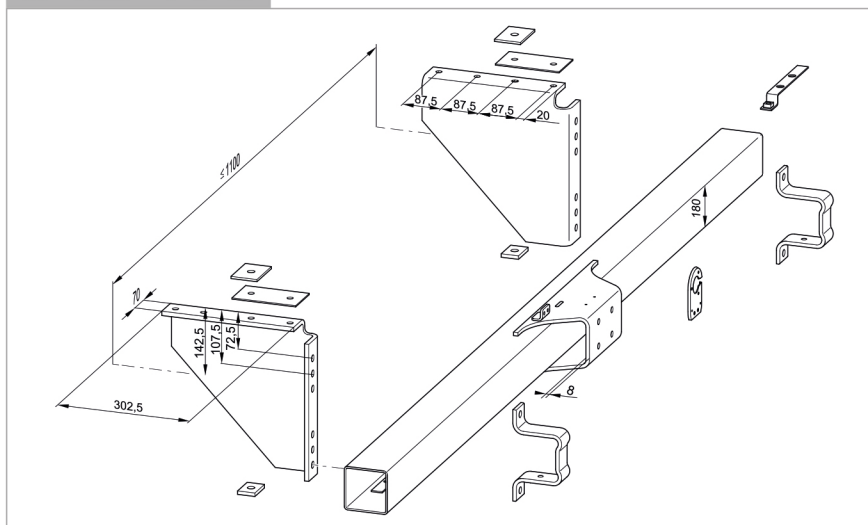
| Universal LKW-Elektrosatz für 12V | Artikel-Nr. | fz-spez. | Blink-überw. | Codierung | EPH Abschaltung | Dauerplus Ladeleitung | Ladeleitung | Stromanschluss | Montagezeit |
|-----------------------------------|--------------|----------|--------------|-----------|-----------------|-----------------------|-------------|----------------|-------------|
| | 300201300113 | - | A | - | - | D1 | L1 | V | |

Maßblatt für Anhängerböcke

Alle Maßangaben in mm

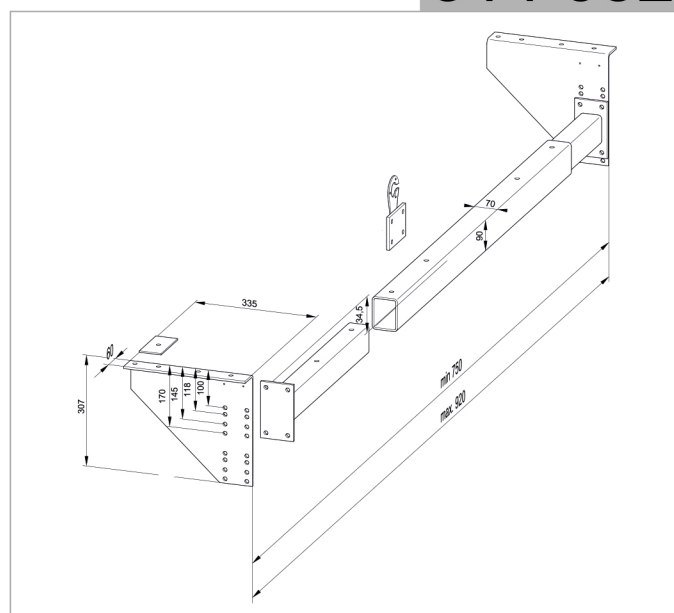


342 179



313 404

314 052



Anhängerböcke universell
einsetzbar durch viele
2-dimensionale
Verstellmöglichkeiten (Höhe und
Breite)